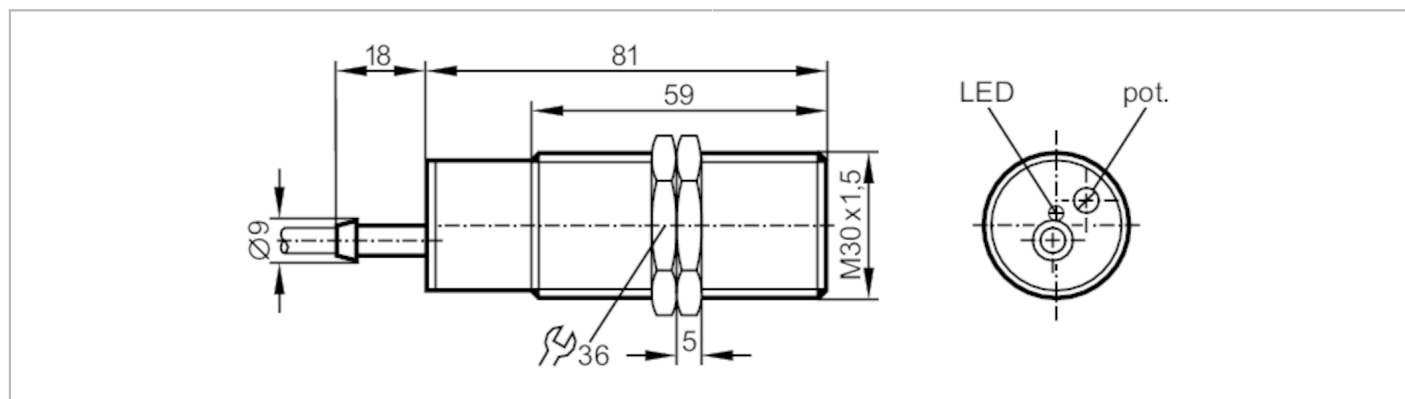




Ёмкостной датчик NAMUR

KI-2015-N/NI/6M/1D/1G



Характеристики	
Электрическое исполнение	NAMUR
Функция выходного сигнала	NC
Диапазон срабатывания [mm]	15
Корпус	Резьбовой корпус
Размеры [mm]	M30 x 1,5 / L = 81
Электронные данные	
Подключение к усилителю коммутационного сигнала	да
Коммутирующие усилители	подключение к сертифицированным искробезопасным цепям с максимальными значениями: U = 15 V / I = 50 mA / P = 120 mW
Номинальное напряжение DC [V]	8,2; (1kΩ)
Напряжение питания DC [V]	7,5...15
Потребление тока [mA]	< 1; (отключено; проводящий: > 2,2)
Класс защиты	II
Принцип измерения	ёмкостный
Выходы	
Электрическое исполнение	NAMUR
Функция выходного сигнала	NC
Частота переключения DC [Hz]	40
Защита от короткого замыкания	да
Диапазон контроля	
Диапазон срабатывания [mm]	15
Настраиваемое расстояние срабатывания	да
Заводская настройка расстояния срабатывания [mm]	15
Реальное расстояние срабатывания Sr [mm]	15 ± 10 %

KI5031



Ёмкостной датчик NAMUR

KI-2015-N/NI/6M/1D/1G

Точность/ погрешность		
Поправочный коэффициент	стекло: 0,4 / Вода: 1 / керамика: 0,2 / PVC (поливинилхлорид): 0,2	
Гистерезис [% от Sr]	1...15	
Смещение точки переключения [% от Sr]	-15...15	
Условия эксплуатации		
Температура окружающей среды [°C]	-20...60	
Степень защиты	IP 65	
Испытания / одобрения		
Разрешение	DMT 01 ATEX E 020; TIIS TC15627; IECEx BVS 06.0003	
Маркировка ATEX	II 1G Ex ia IIB T6 Ga	
	II 1D Ex ia IIIC T90°C Da	
ЭМС	EN 60947-5-2	
MTTF [годы]	841	
Классификация безопасности		
Макс. внутренняя ёмкость [nF]	375,64	
Макс. внутренняя индуктивность [µH]	3	
Механические данные		
Вес [g]	378,5	
Корпус	Резьбовой корпус	
Монтаж	незаподлицо	
Размеры [mm]	M30 x 1,5 / L = 81	
Обозначение резьбы	M30 x 1,5	
Материал	PBT (полибутилентерефталат)	
Дисплей / Элементы управления		
Дисплей	Состояние выхода	1 x светодиод, жёлтый
Примечания		
Упаковочная величина	1 шт.	

KI5031



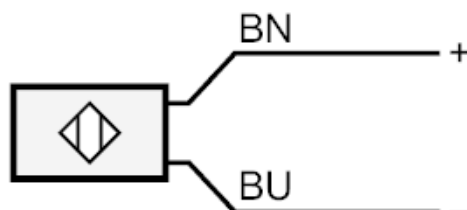
Ёмкостной датчик NAMUR

KI-2015-N/NI/6M/1D/1G

электрическое подключение

Кабель: 6 м, PVC (поливинилхлорид); 2 x 0,5 мм²

Соединение



Цвета жил :
BN = коричневый
BU = синий