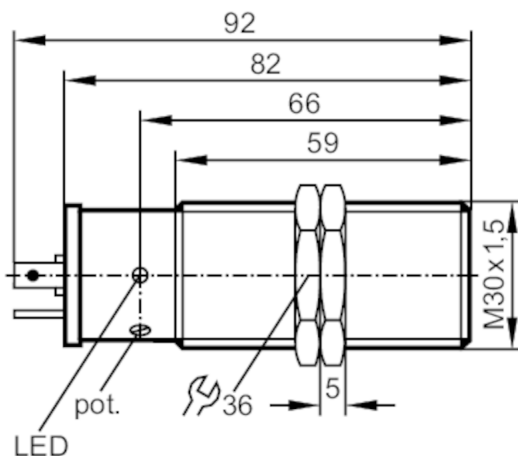




Емкостной датчик

KI-3015-FPKG/NI/SS-000-K



Характеристики

Электрическое исполнение	PNP
Функция выходного сигнала	нормально открытый / нормально закрытый; (по выбору)
Диапазон срабатывания [mm]	15
Корпус	Резьбовой корпус
Размеры [mm]	M30 x 1,5 / L = 92

Электронные данные

Рабочее напряжение [V]	10...36 DC
Потребление тока [mA]	13; (24 V)
Класс защиты	III
Защита от переплюсовки	да

Выходы

Электрическое исполнение	PNP
Функция выходного сигнала	нормально открытый / нормально закрытый; (по выбору)
Макс. падение напряжения коммутационного выхода DC [V]	2,5
Постоянный ток нагрузки коммутационного выхода DC [mA]	250
Частота переключения DC [Hz]	40
Защита от короткого замыкания	да
Защита от перегрузок по току	да

Диапазон контроля

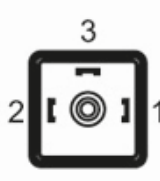
Диапазон срабатывания [mm]	15
Реальное расстояние срабатывания S_r [mm]	$15 \pm 10 \%$
Рабочее расстояние срабатывания [mm]	0...12,1

KI5038



Ёмкостной датчик

KI-3015-FPKG/NI/SS-000-K

Точность/ погрешность		
Поправочный коэффициент	стекло: 0,4 / Вода: 1 / керамика: 0,2 / PVC (поливинилхлорид): 0,2	
Гистерезис [% от Sr]	1...15	
Смещение точки переключения [% от Sr]	-15...15	
Условия эксплуатации		
Температура окружающей среды [°C]	-25...70	
Степень защиты	IP 65	
Увеличенная помехоустойчивость	да; (Повышенная устойчивость к кондуктивным ВЧ помехам)	
Испытания / одобрения		
ЭМС	EN 60947-5-2	
MTTF [годы]	769	
Механические данные		
Вес [g]	101,5	
Корпус	Резьбовой корпус	
Монтаж	незаподлицо	
Размеры [mm]	M30 x 1,5 / L = 92	
Обозначение резьбы	M30 x 1,5	
Материал	PBT (полибутилентерефталат)	
Дисплей / Элементы управления		
Дисплей	Состояние выхода	1 x светодиод, жёлтый
Принадлежности		
Комплект поставки	крепежные гайки: 2	
Примечания		
Упаковочная величина	1 шт.	
электрическое подключение - разъем		
Разъем: 1 x разъем клапана типа A DIN (DIN EN 175301-803)		
		

KI5038



Емкостной датчик

KI-3015-FPKG/NI/SS-000-K

Соединение

