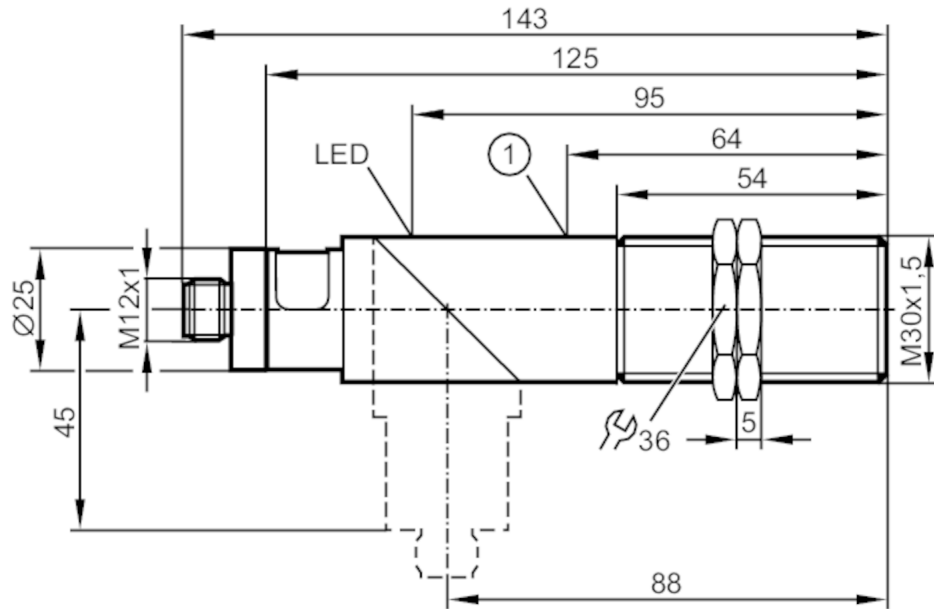


KI5052



Ёмкостной датчик

KIE3015-FPKG/NI/55V/US-100-DPX



1 с потенциометром



Характеристики

Электрическое исполнение	PNP
Функция выходного сигнала	нормально открытый / нормально закрытый; (по выбору)
Диапазон срабатывания [mm]	15
Корпус	Резьбовой корпус
Размеры [mm]	M30 x 1,5 / L = 143

Электронные данные

Рабочее напряжение [V]	10...55 DC; ("supply class 2" согласно cULus)
Потребление тока [mA]	14; (24 V)
Класс защиты	II
Защита от переплюсовки	да

Выходы

Электрическое исполнение	PNP
Функция выходного сигнала	нормально открытый / нормально закрытый; (по выбору)
Макс. падение напряжения коммутационного выхода DC [V]	2,5
Постоянный ток нагрузки коммутационного выхода DC [mA]	250
Частота переключения DC [Hz]	40
Защита от короткого замыкания	да
Защита от перегрузок по току	да

KI5052



Ёмкостной датчик

KIE3015-FPKG/NI/55V/US-100-DPX

Диапазон контроля		
Диапазон срабатывания	[mm]	15
Условия эксплуатации		
Температура окружающей среды	[°C]	-25...70
Степень защиты		IP 65
Увеличенная помехоустойчивость		да; (Повышенная устойчивость к кондуктивным ВЧ помехам)
Испытания / одобрения		
ЭМС		EN 60947-5-2
MTTF	[годы]	743
Механические данные		
Вес	[g]	146
Корпус		Резьбовой корпус
Монтаж		незаподлицо
Размеры	[mm]	M30 x 1,5 / L = 143
Обозначение резьбы		M30 x 1,5
Материал		PBT (полибутилентерефталат); крышка: PC
Дисплей / Элементы управления		
Дисплей	Состояние выхода	1 x светодиод, жёлтый
Принадлежности		
Комплект поставки		крепежные гайки: 2 отвертка: 1
Примечания		
Упаковочная величина		1 шт.

электрическое подключение - разъем

Разъем: 1 x M12



KI5052



Емкостной датчик

KIE3015-FPKG/NI/55V/US-100-DPX

Соединение

