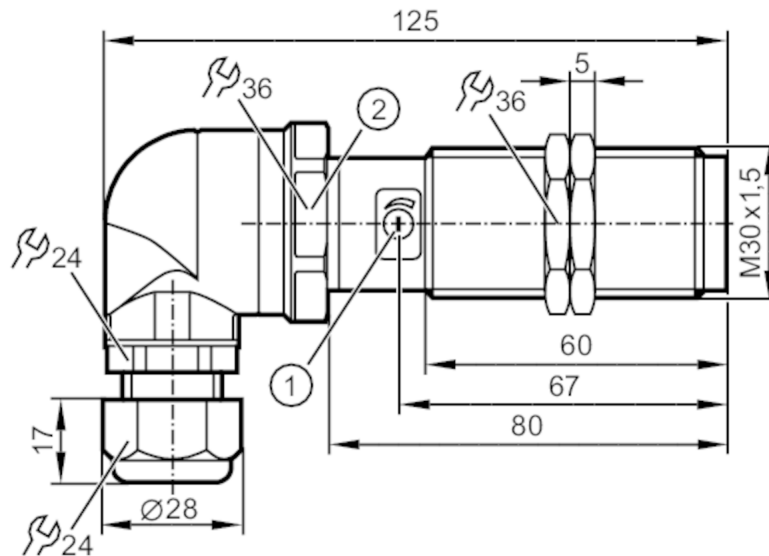


KI505A



Емкостной датчик

KIE4150NCPKG/3D



- 1 с потенциометром
2 Момент затяжки 10 Nm



Характеристики

Электрическое исполнение	PNP
Функция выходного сигнала	комплементарный
Диапазон срабатывания [mm]	15
Корпус	Резьбовой корпус
Размеры [mm]	M30 x 1,5 / L = 125

Электронные данные


Рабочее напряжение [V]	10...30 DC
Потребление тока [mA]	< 20
Класс защиты	III
Защита от перепутывания полярности	да
Принцип измерения	емкостный

KI505A



Емкостной датчик

KIE4150NCPKG/3D

Выходы		
Электрическое исполнение	PNP	
Функция выходного сигнала	комплементарный	
Макс. падение напряжения коммутационного выхода DC [V]	2,5	
Макс. ток утечки [mA]	0,1	
Постоянный ток нагрузки коммутационного выхода DC [mA]	200	
Частота переключения DC [Hz]	10	
Защита от короткого замыкания	да	
Защита от перегрузок по току	да	
Диапазон контроля		
Диапазон срабатывания [mm]	15	
Настраиваемое расстояние срабатывания	да	
Заводская настройка расстояния срабатывания [mm]	15	
Реальное расстояние срабатывания Sr [mm]	15 ± 10 %	
Точность/ погрешность		
Гистерезис [% от Sr]	1...15	
Смещение точки переключения [% от Sr]	-20...20	
Условия эксплуатации		
Температура окружающей среды [°C]	-20...60	
Степень защиты	IP 65; IP 67	
Испытания / одобрения		
Маркировка ATEX	 II 3D Ex tc IIIC T90°C Dc X	
ЭМС	EN 61000-4-2 ESD	kV / 8 kV AD
	EN 61000-4-3 ВЧ излучение	3 V/m
	EN 61000-4-4 Burst	2 kV
	EN 61000-4-6 ВЧ проводимость	3 V
	EN 55011	класс B
IEC 60255-5	1 kV линейное, Ri: 500 Ом	
MTTF [годы]	463	
Механические данные		
Вес [g]	155	
Корпус	Резьбовой корпус	
Монтаж	незаподлицо	
Размеры [mm]	M30 x 1,5 / L = 125	
Обозначение резьбы	M30 x 1,5	
Материал	PBT (полибутилентерефталат); PA (полиамид)	

KI505A



Ёмкостной датчик

KIE4150NCPKG/3D

Дисплеи / Элементы управления		
Дисплей	Состояние выхода	1 x светодиод, жёлтый
Принадлежности		
Комплект поставки	крепежные гайки: 2	
Примечания		
Упаковочная величина	1 шт.	

электрическое подключение

контактные зажимы: 0,34...1,5 mm²; Защитная кабельная оболочка: Ø 5...9 mm; Кабельный ввод: M20 X 1,5

Соединение

