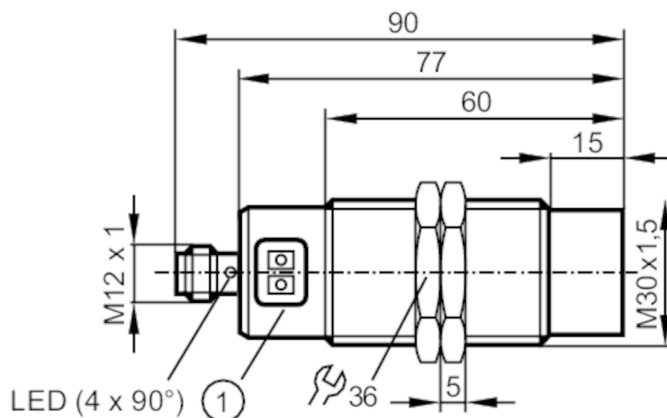




Емкостной датчик

KIA3150NFAKG/2T/US



1 Кнопки для программирования



Характеристики	
Электрическое исполнение	PNP/NPN; (Автоматическое определение нагрузки PNP/NPN)
Функция выходного сигнала	нормально открытый / нормально закрытый; (по выбору)
Диапазон срабатывания [mm]	15
Коммуникационный интерфейс	IO-Link
Корпус	Резьбовой корпус
Размеры [mm]	M30 x 1,5 / L = 90
Электронные данные	
Рабочее напряжение [V]	10...30 DC; (10...36 DC (60 °C))
Потребление тока [mA]	18
Класс защиты	III
Защита от переполюсовки	да
Принцип измерения	емкостный
Выходы	
Электрическое исполнение	PNP/NPN; (Автоматическое определение нагрузки PNP/NPN)
Функция выходного сигнала	нормально открытый / нормально закрытый; (по выбору)
Макс. падение напряжения коммутационного выхода DC [V]	2,5
Постоянный ток нагрузки коммутационного выхода DC [mA]	100
Частота переключения DC [Hz]	10
Защита от короткого замыкания	да
Защита от перегрузок по току	да
Диапазон контроля	
Диапазон срабатывания [mm]	15

KI5086



Ёмкостной датчик

KIA3150NFAKG/2T/US

Точность/ погрешность		
Гистерезис	[% от Sr]	1...15
Смещение точки переключения	[% от Sr]	-20...20
Интерфейсы		
Коммуникационный интерфейс	IO-Link	
Способ передачи	COM1 (4,8 kBaud)	
IO-Link проверка	1.1	
Стандарт SDCI	IEC 61131-9 CDV	
Профили	Smart Sensor	
SIO режим	да	
Миним. время рабочего цикла	[ms]	101
Поддерживаемые DeviceID	Режим работы по умолчанию	ID прибора 388
Условия эксплуатации		
Температура окружающей среды	[°C]	-25...80
Степень защиты		IP 65; IP 67
Испытания / одобрения		
ЭМС	EN 61000-4-2 ESD	8 kV AD
	EN 61000-4-3 ВЧ излучение	10 V/m
	EN 61000-4-4 Burst	2 kV
	EN 61000-4-6 ВЧ проводимость	3 V
	EN 55011	класс B
Виброустойчивость	EN 60068-2-6 Fc	(10...55 Hz) / 1 мм амплитуда, период колебаний 5 мин., 30 мин. в зависимости от оси при резонансе или 55 Гц
Ударопрочность	EN 60068-2-27 Ea	30 г 6 ударов / 11 мс полусинуса (x, y, z)
MTTF	[годы]	622
Механические данные		
Вес	[g]	118,8
Корпус		Резьбовой корпус
Монтаж		незаподлицо
Размеры	[mm]	M30 x 1,5 / L = 90
Обозначение резьбы		M30 x 1,5
Материал		корпус: нерж. сталь (1.4404 / 316L); Кнопки / светодиод: TPE-U; крышка: PBT (полибутилентерeftалат); светодиодное окно: PEI
Дисплей / Элементы управления		
Дисплей	Состояние выхода	1 x светодиод, жёлтый
Функция обучения		да
Электронная блокировка		да
Принадлежности		
Комплект поставки		крепежные гайки: 2

KI5086



Емкостной датчик

KIA3150NFAKG/2T/US

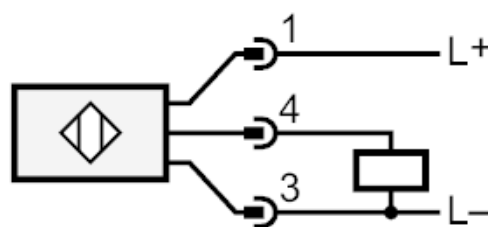
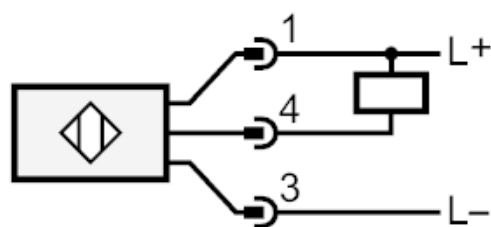
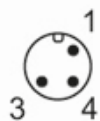
Примечания

Упаковочная величина

1 шт.

электрическое подключение - разъем

Разъем: 1 x M12



- 4: OUT / IO-Link
Автоматическое определение нагрузки PNP/NPN
при использовании нагрузки сопротивления < 20 kΩ