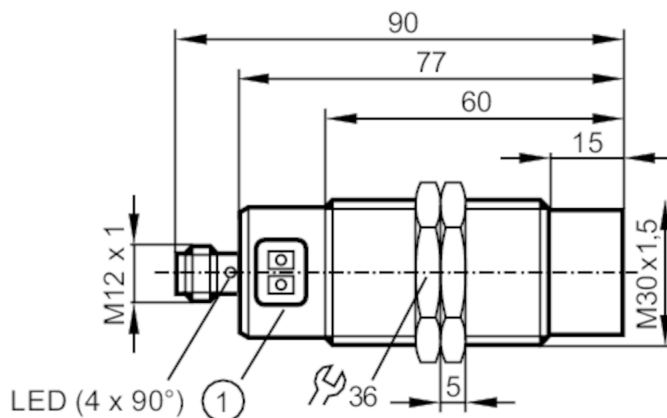




Емкостной датчик

KIA3150NFPKG/2T/US



1 Кнопки для программирования



Характеристики

Электрическое исполнение	PNP
Функция выходного сигнала	нормально открытый / нормально закрытый; (по выбору)
Диапазон срабатывания [mm]	15
Коммуникационный интерфейс	IO-Link
Корпус	Резьбовой корпус
Размеры [mm]	M30 x 1,5 / L = 90

Электронные данные

Рабочее напряжение [V]	10...30 DC; (10...36 DC (60 °C))
Потребление тока [mA]	< 18
Класс защиты	III
Защита от переполюсовки	да
Принцип измерения	емкостный

Выходы

Электрическое исполнение	PNP
Функция выходного сигнала	нормально открытый / нормально закрытый; (по выбору)
Макс. падение напряжения коммутационного выхода DC [V]	2,5
Постоянный ток нагрузки коммутационного выхода DC [mA]	100
Частота переключения DC [Hz]	10
Защита от короткого замыкания	да
Защита от перегрузок по току	да

Диапазон контроля

Диапазон срабатывания [mm]	15
----------------------------	----

KI5087



Ёмкостной датчик

KIA3150NFPKG/2T/US

Точность/ погрешность		
Гистерезис	[% от Sr]	1...15
Смещение точки переключения	[% от Sr]	-20...20
Интерфейсы		
Коммуникационный интерфейс	IO-Link	
Способ передачи	COM1 (4,8 kBaud)	
IO-Link проверка	1.1	
Стандарт SDCI	IEC 61131-9 CDV	
Профили	Smart Sensor	
SIO режим	да	
Миним. время рабочего цикла	[ms]	101
Поддерживаемые DeviceID	Режим работы по умолчанию	ID прибора 388
Условия эксплуатации		
Температура окружающей среды	[°C]	-25...80
Степень защиты		IP 65; IP 67
Испытания / одобрения		
ЭМС	EN 61000-4-2 ESD	8 kV AD
	EN 61000-4-3 ВЧ излучение	10 V/m
	EN 61000-4-4 Burst	2 kV
	EN 61000-4-6 ВЧ проводимость	3 V
	EN 55011	класс B
Виброустойчивость	EN 60068-2-6 Fc	(10...55 Hz) / 1 мм амплитуда, период колебаний 5 мин., 30 мин. в зависимости от оси при резонансе или 55 Гц
Ударопрочность	EN 60068-2-27 Ea	30 г 6 ударов / 11 мс полусинуса (x, y, z)
MTTF	[годы]	719
Механические данные		
Вес	[g]	119,2
Корпус	Резьбовой корпус	
Монтаж	незаподлицо	
Размеры	[mm]	M30 x 1,5 / L = 90
Обозначение резьбы	M30 x 1,5	
Материал	корпус: нерж. сталь (1.4404 / 316L); Кнопки / светодиод: TPE-U; крышка: PBT (полибутилентерeftалат); светодиодное окно: PEI	
Дисплей / Элементы управления		
Дисплей	Состояние выхода	1 x светодиод, жёлтый
Функция обучения	да	
Электронная блокировка	да	
Принадлежности		
Комплект поставки	крепежные гайки: 2	

KI5087



Емкостной датчик

KIA3150NFPKG/2T/US

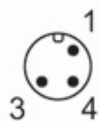
Примечания

Упаковочная величина

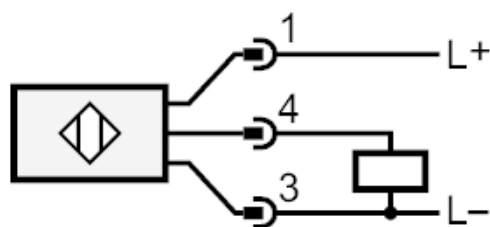
1 шт.

электрическое подключение - разъем

Разъем: 1 x M12



Соединение



4: OUT / IO-Link