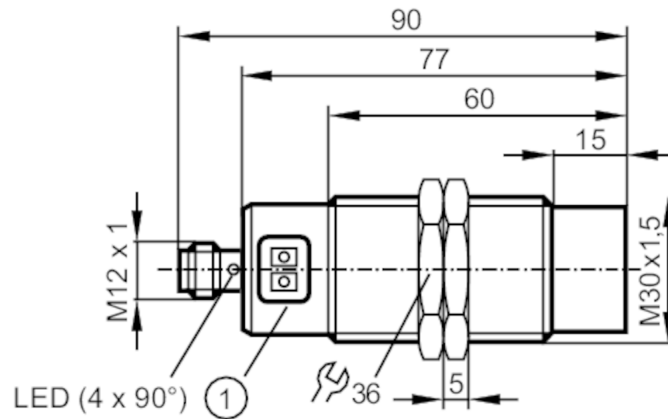




## Емкостной датчик

KIA3150NFPKG/2T/US



1 Кнопки для программирования



### Характеристики

Электрическое исполнение	PNP
Функция выходного сигнала	нормально открытый / нормально закрытый; (по выбору)
Диапазон срабатывания [mm]	15
Коммуникационный интерфейс	IO-Link
Корпус	Резьбовой корпус
Размеры [mm]	M30 x 1,5 / L = 90

### Электронные данные

Рабочее напряжение [V]	10...30 DC; (10...36 DC (60 °C))
Потребление тока [mA]	< 18
Класс защиты	III
Защита от переполюсовки	да
Принцип измерения	емкостный

### Выходы

Электрическое исполнение	PNP
Функция выходного сигнала	нормально открытый / нормально закрытый; (по выбору)
Макс. падение напряжения коммутационного выхода DC [V]	2,5
Постоянный ток нагрузки коммутационного выхода DC [mA]	100
Частота переключения DC [Hz]	10
Защита от короткого замыкания	да
Защита от перегрузок по току	да

# KI5090



## Емкостной датчик

KIA3150NFPKG/2T/US

Диапазон контроля		
Диапазон срабатывания	[mm]	15
Реальное расстояние срабатывания Sr	[mm]	15 ± 10 %
Точность/ погрешность		
Гистерезис	[% от Sr]	10...25
Смещение точки переключения	[% от Sr]	-20...20
Интерфейсы		
Коммуникационный интерфейс		IO-Link
Способ передачи		COM1 (4,8 kBaud)
IO-Link проверка		1.1
Стандарт SDCI		IEC 61131-9 CDV
Профили		Smart Sensor
SIO режим		да
Миним. время рабочего цикла	[ms]	101
Поддерживаемые DeviceID	Режим работы по умолчанию	ID прибора 388
Условия эксплуатации		
Температура окружающей среды	[°C]	-25...80
Степень защиты		IP 65; IP 67
Испытания / одобрения		
ЭМС	EN 61000-4-2 ESD	8 kV AD
	EN 61000-4-3 ВЧ излучение	10 V/m
	EN 61000-4-4 Burst	2 kV
	EN 61000-4-6 ВЧ проводимость	3 V
	EN 55011	класс B
Виброустойчивость	EN 60068-2-6 Fc	(10...55 Hz) / 1 мм амплитуда, период колебаний 5 мин., 30 мин. в зависимости от оси при резонансе или 55 Гц
Ударопрочность	EN 60068-2-27 Ea	30 г 6 ударов / 11 мс полусинуса (x, y, z)
MTTF	[годы]	719
Механические данные		
Вес	[g]	119,1
Корпус		Резьбовой корпус
Монтаж		незаподлицо
Размеры	[mm]	M30 x 1,5 / L = 90
Обозначение резьбы		M30 x 1,5
Материал		корпус: нерж. сталь (1.4404 / 316L); Кнопки / светодиод: TPE-U; крышка: PBT (полибутилентерефталат); светодиодное окно: PEI

# KI5090



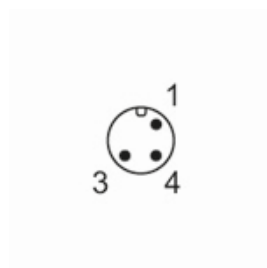
## Ёмкостной датчик

KIA3150NFPKG/2T/US

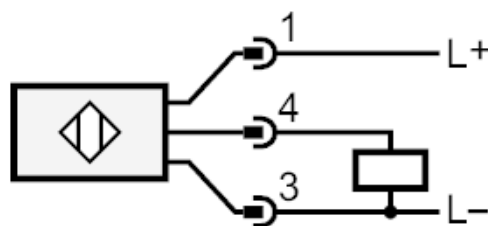
Дисплей / Элементы управления		
Дисплей	Состояние выхода	4 x 90° светодиод, жёлтый
Функция обучения		да
Электронная блокировка		да
Принадлежности		
Комплект поставки		крепежные гайки: 2
Примечания		
Упаковочная величина		1 шт.

### электрическое подключение - разъем

Разъем: 1 x M12



### Соединение



4: OUT / IO-Link