

KI5096



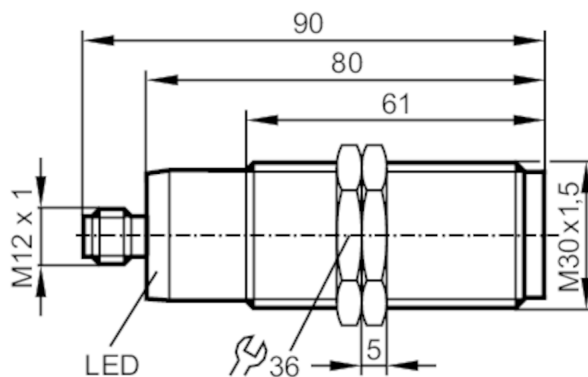
Емкостной датчик

KI-3200NFPKGP/US

Артикул снят с производства

Альтернативная продукция: KI5309 или KI6000

При выборе альтернативного датчика и принадлежностей обратите внимание на технические параметры, возможны несоответствия!



Характеристики

Электрическое исполнение	PNP
Функция выходного сигнала	нормально открытый / нормально закрытый; (по выбору)
Диапазон срабатывания [mm]	20
Корпус	Резьбовой корпус
Размеры [mm]	M30 x 1,5 / L = 90

Приложение

Особенности	позолоченные контакты
-------------	-----------------------

Электронные данные

Рабочее напряжение [V]	10...36 DC
Номинальное напряжение изоляции [V]	60
Потребление тока [mA]	< 20
Класс защиты	III
Защита от переплюсовки	да
Защита от перепутывания полярности	да
Макс. время задержки при включении [ms]	300

KI5096



Емкостной датчик

KI-3200NFPKGP/US

Выходы		
Электрическое исполнение	PNP	
Функция выходного сигнала	нормально открытый / нормально закрытый; (по выбору)	
Макс. падение напряжения коммутационного выхода DC [V]	2,5	
Макс. ток утечки [mA]	0,1	
Постоянный ток нагрузки коммутационного выхода DC [mA]	100	
Кратковременный ток нагрузки коммутационного выхода [mA]	100	
Частота переключения DC [Hz]	10	
Защита от короткого замыкания	да	
Защита от перегрузок по току	да	
Диапазон контроля		
Диапазон срабатывания [mm]	20	
Реальное расстояние срабатывания Sr [mm]	20 ± 10 %	
Точность/ погрешность		
Поправочный коэффициент	стекло: 0,4 / Вода: 1 / керамика: 0,2 / PVC (поливинилхлорид): 0,2	
Гистерезис [% от Sr]	1...15	
Смещение точки переключения [% от Sr]	-20...20	
Условия эксплуатации		
Температура окружающей среды [°C]	-20...60	
Степень защиты	IP 65; IP 67	
Испытания / одобрения		
ЭМС	EN 61000-4-2	4 kV CD / 8 kV AD
	EN 61000-4-3	3 V/m
	EN 61000-4-4	2 kV
	EN 61000-4-6	3 V
	EN 55011	класс B
Устойчивость к ударам/ вибрации	EN 60947-5-2	
MTTF [годы]	685	
Механические данные		
Вес [g]	88	
Корпус	Резьбовой корпус	
Монтаж	незаподлицо	
Размеры [mm]	M30 x 1,5 / L = 90	
Обозначение резьбы	M30 x 1,5	
Материал	корпус: PBT-GF20; светодиодное окно: PC	

KI5096



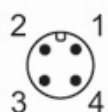
Ёмкостной датчик

KI-3200NFPKGP/US

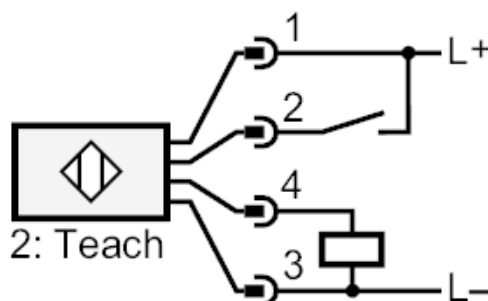
Дисплеи / Элементы управления		
Дисплей	Состояние выхода	1 x светодиод, жёлтый
Принадлежности		
Комплект поставки	крепежные гайки: 2	
Примечания		
Упаковочная величина	1 шт.	

электрическое подключение - разъем

Разъем: 1 x M12; Контакты: позолоченный



Соединение



2: Teach