

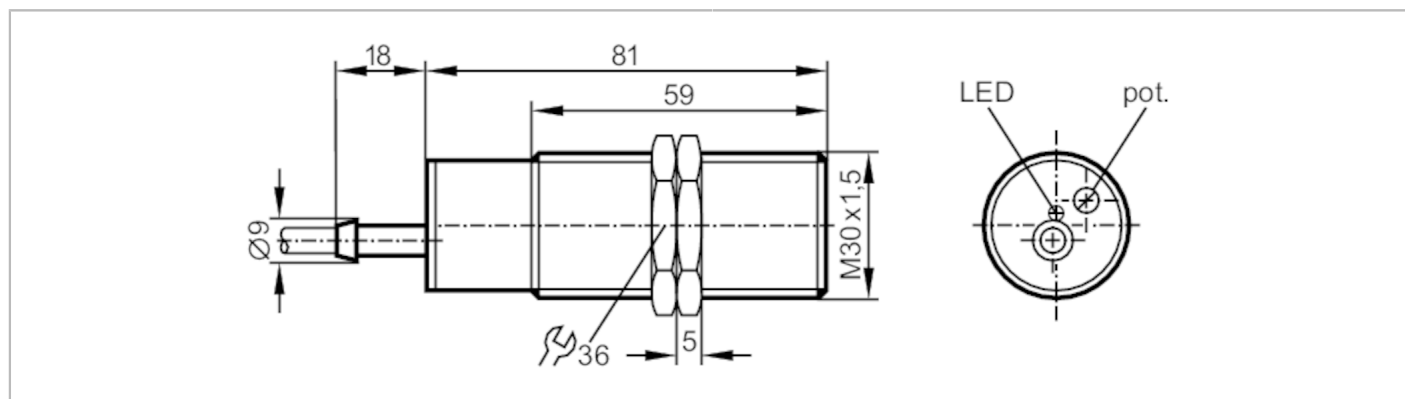
# KI5208



## Емкостной датчик

KI-3015-FNKG/NI

RT



### Характеристики

Электрическое исполнение	NPN
Функция выходного сигнала	нормально открытый / нормально закрытый; (по выбору)
Диапазон срабатывания [mm]	3...15
Корпус	Резьбовой корпус
Размеры [mm]	M30 x 1,5 / L = 81

### Электронные данные

Рабочее напряжение [V]	10...36 DC
Потребление тока [mA]	13; (24 V)
Класс защиты	II
Защита от переплюсовки	да

### Выходы

Электрическое исполнение	NPN
Функция выходного сигнала	нормально открытый / нормально закрытый; (по выбору)
Макс. падение напряжения коммутационного выхода DC [V]	2,5
Постоянный ток нагрузки коммутационного выхода DC [mA]	250
Частота переключения DC [Hz]	40
Защита от короткого замыкания	да
Защита от перегрузок по току	да

### Диапазон контроля

Диапазон срабатывания [mm]	3...15
Настраиваемое расстояние срабатывания	да
Заводская настройка расстояния срабатывания [mm]	15
Реальное расстояние срабатывания $S_r$ [mm]	$15 \pm 10 \%$
Рабочее расстояние срабатывания [mm]	0...12,1

# KI5208



## Емкостной датчик

KI-3015-FNKG/NI

RT

Точность/ погрешность	
Поправочный коэффициент	стекло: 0,4 / Вода: 1 / керамика: 0,2 / PVC (поливинилхлорид): 0,2
Гистерезис [% от Sr]	1...15
Смещение точки переключения [% от Sr]	-15...15
Условия эксплуатации	
Температура окружающей среды [°C]	-25...70
Степень защиты	IP 65
Увеличенная помехоустойчивость	да; (Повышенная устойчивость к кондуктивным ВЧ помехам)
Испытания / одобрения	
ЭМС	EN 60947-5-2
MTTF [годы]	694
Механические данные	
Вес [g]	180,5
Корпус	Резьбовой корпус
Монтаж	незаподлицо
Размеры [mm]	M30 x 1,5 / L = 81
Обозначение резьбы	M30 x 1,5
Материал	PBT (полибутилентерефталат)
Дисплей / Элементы управления	
Дисплей	Состояние выхода 1 x светодиод, красный
Принадлежности	
Комплект поставки	крепежные гайки: 2 отвертка: 1
Примечания	
Упаковочная величина	1 шт.

# KI5208



## Емкостной датчик

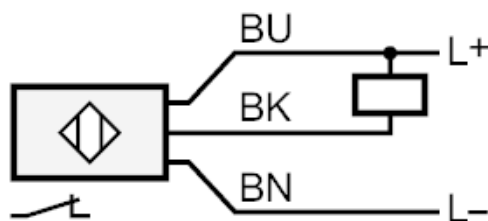
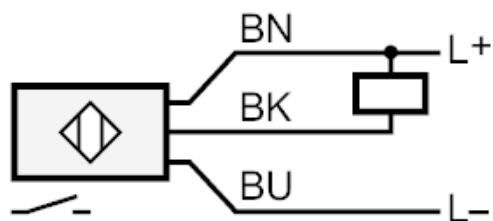
KI-3015-FNKG/NI

RT

### электрическое подключение

Кабель: 2 м, PVC (поливинилхлорид); 3 x 0,5 мм<sup>2</sup>

### Соединение



	Цвета жил :
BK =	черный
BN =	коричневый
BU =	синий