

KI5210



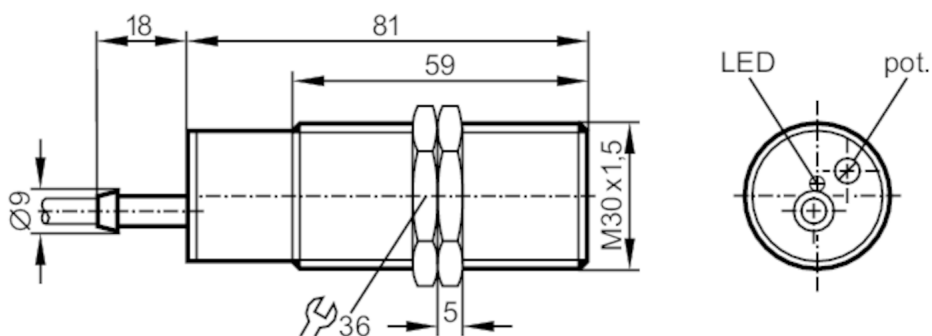
Емкостной датчик

KI-3015-FNKG/NI/0,10M/PH/US100

Артикул снят с производства

Альтернативная продукция: KI5300 или KI5302

При выборе альтернативного датчика и принадлежностей обратите внимание на технические параметры, возможны несоответствия!



Характеристики

Электрическое исполнение	NPN
Функция выходного сигнала	нормально открытый / нормально закрытый; (по выбору)
Диапазон срабатывания [mm]	3...15
Корпус	Резьбовой корпус
Размеры [mm]	M30 x 1,5 / L = 81

Электронные данные

Рабочее напряжение [V]	10...36 DC
Потребление тока [mA]	< 15
Класс защиты	II
Защита от переплюсовки	да

Выходы

Электрическое исполнение	NPN
Функция выходного сигнала	нормально открытый / нормально закрытый; (по выбору)
Макс. падение напряжения коммутационного выхода DC [V]	2,5
Постоянный ток нагрузки коммутационного выхода DC [mA]	250
Кратковременный ток нагрузки коммутационного выхода [mA]	250
Частота переключения DC [Hz]	40
Защита от короткого замыкания	да
Защита от перегрузок по току	да

KI5210



Емкостной датчик

KI-3015-FNKG/NI/0,10M/PH/US100

Диапазон контроля		
Диапазон срабатывания [mm]		3...15
Настраиваемое расстояние срабатывания		да
Заводская настройка расстояния срабатывания [mm]		15
Реальное расстояние срабатывания Sr [mm]		15 ± 10 %
Рабочее расстояние срабатывания [mm]		0...12,1
Точность/ погрешность		
Поправочный коэффициент		стекло: 0,4 / Вода: 1 / керамика: 0,2 / PVC (поливинилхлорид): 0,2
Гистерезис [% от Sr]		1...15
Смещение точки переключения [% от Sr]		-15...15
Условия эксплуатации		
Температура окружающей среды [°C]		-25...80
Степень защиты		IP 65
Испытания / одобрения		
MTTF [годы]		694
Механические данные		
Вес [g]		110
Корпус		Резьбовой корпус
Монтаж		незаподлицо
Размеры [mm]		M30 x 1,5 / L = 81
Обозначение резьбы		M30 x 1,5
Материал		PBT (полибутилентерефталат)
Дисплей / Элементы управления		
Дисплей	Состояние выхода	1 x светодиод, красный
Принадлежности		
Комплект поставки		крепежные гайки: 2 отвертка: 1
Примечания		
Упаковочная величина		1 шт.
электрическое подключение - разъем		
Кабель: 0,1 м, PUR (полиуретан)		
Разъем: 1 x M12		

KI5210



Ёмкостной датчик

KI-3015-FNKG/NI/0,10M/PH/US100

