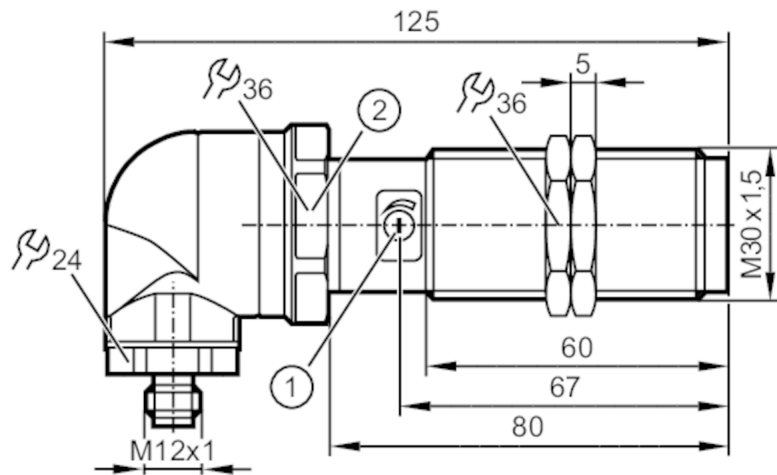


KI533A



Ёмкостной датчик

KIE4150NCPKG/US/IO/3D



- 1 с потенциометром
2 Момент затяжки 10 Nm



Характеристики

Электрическое исполнение	PNP
Функция выходного сигнала	комплементарный
Диапазон срабатывания [mm]	3...26
Коммуникационный интерфейс	IO-Link
Корпус	Резьбовой корпус
Размеры [mm]	M30 x 1,5 / L = 150

Электронные данные

Рабочее напряжение [V]	10...30 DC
Номинальное напряжение изоляции [V]	60
Потребление тока [mA]	< 22
Класс защиты	III
Защита от перепутывания полярности	да
Макс. время задержки при включении [ms]	300
Принцип измерения	ёмкостный

KI533A



Емкостной датчик

KIE4150NCPKG/US/IO/3D

Выходы	
Электрическое исполнение	PNP
Функция выходного сигнала	комплементарный
Макс. падение напряжения коммутационного выхода DC [V]	2,5
Макс. ток утечки [mA]	0,1
Постоянный ток нагрузки коммутационного выхода DC [mA]	200
Кратковременный ток нагрузки коммутационного выхода [mA]	200
Частота переключения DC [Hz]	10
Тип защиты от короткого замыкания	тактовый
Защита от короткого замыкания	да
Защита от перегрузок по току	да
Диапазон контроля	
Диапазон срабатывания [mm]	3...26
Настраиваемое расстояние срабатывания	да
Реальное расстояние срабатывания S_r [mm]	$15 \pm 10 \%$
Точность/ погрешность	
Гистерезис [% от S_r]	1...15
Смещение точки переключения [% от S_r]	-20...20
Интерфейсы	
Коммуникационный интерфейс	IO-Link
Способ передачи	COM2 (38,4 kBaud)
IO-Link проверка	1.1
Стандарт SDCI	IEC 61131-9
Профили	Smart Sensor: Process Data Variable; Device Identification
SIO режим	да
Нужный тип порта	A
Миним. время рабочего цикла [ms]	20
IO-Link функции (ациклические)	специфичный для приложения тег; счетчик часов работы; PNP / NPN (parametrierbar); Уставка пороговой точки; Гистерезис
Условия эксплуатации	
Температура окружающей среды [°C]	-20...60
Степень защиты	IP 65; IP 67

KI533A



Ёмкостной датчик

KIE4150NCPKG/US/IO/3D

Испытания / одобрения

Маркировка ATEX	II 3D Ex tc IIIC T90°C Dc X	
ЭМС	EN 61000-4-2 ESD	kV / 8 kV AD
	EN 61000-4-3 ВЧ излучение	3 V/m (80...2000 MHz)
	EN 61000-4-4 Burst	2 kV
	EN 61000-4-6 ВЧ проводимость	3 V 0,15...80 MHz
	EN 55011	класс B
Виброустойчивость	IEC 60255-5	1 kV линейное, Ri: 500 Ом
	EN 60068-2-6 Fc	10...55 Hz 1 мм амплитуда, период колебаний 5 мин., 30 мин. в зависимости от оси при резонансе или 55 Гц
Ударопрочность	EN 60068-2-27 Ea	30 г 6 ударов / 11 мс полусинуса (x, y, z)
MTTF [годы]	633	

Механические данные

Вес [g]	154,2
Корпус	Резьбовой корпус
Монтаж	незаподлицо
Размеры [mm]	M30 x 1,5 / L = 150
Обозначение резьбы	M30 x 1,5
Материал	корпус: PA (полиамид); с потенциометром: LCP; PBT (полибутилентерефталат)

Дисплей / Элементы управления

Дисплей	Состояние выхода	1 x светодиод, жёлтый
---------	------------------	-----------------------

Принадлежности

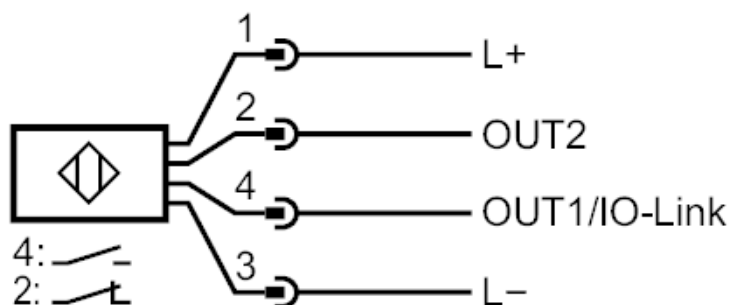
Комплект поставки	крепежные гайки: 2
-------------------	--------------------

Примечания

Упаковочная величина	1 шт.
----------------------	-------

электрическое подключение

Соединение



Разъем: 1 x M12; Литой корпус: алюминий