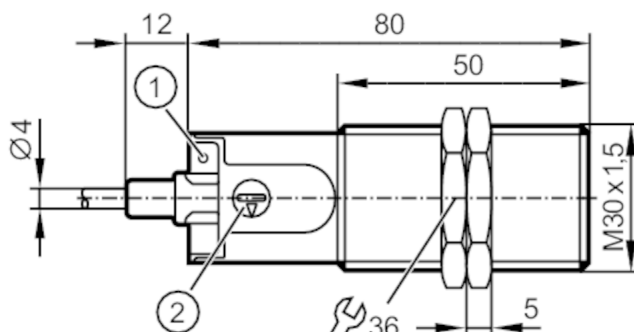


KI5302



Ёмкостной датчик

KI-3250NBNKG/SL/1P/IO



- 1 светодиод жёлтый Состояние выхода
2 с потенциометром Диапазон срабатывания



Характеристики

Электрическое исполнение	NPN
Функция выходного сигнала	NC
Диапазон срабатывания [mm]	0,5...40
Коммуникационный интерфейс	IO-Link
Корпус	Резьбовой корпус
Размеры [mm]	M30 x 1,5 / L = 92

Приложение

Температура измеряемой среды [°C]	-25...110
-----------------------------------	-----------

Электронные данные

Рабочее напряжение [V]	10...30 DC
Потребление тока [mA]	< 22
Класс защиты	III
Защита от переплюсовки	да

Выходы

Электрическое исполнение	NPN
Функция выходного сигнала	NC
Макс. падение напряжения коммутационного выхода DC [V]	2,5
Постоянный ток нагрузки коммутационного выхода DC [mA]	200
Частота переключения DC [Hz]	30
Защита от короткого замыкания	да
Защита от перегрузок по току	да

KI5302



Емкостной датчик

KI-3250NBKNG/SL/1P/IO

Диапазон контроля		
Диапазон срабатывания [mm]	0,5...40	
Настраиваемое расстояние срабатывания	да	
Заводская настройка расстояния срабатывания [mm]	25	
Реальное расстояние срабатывания Sr [mm]	25 ± 10 %	
Точность/ погрешность		
Гистерезис [% от Sr]	1...15	
Смещение точки переключения [% от Sr]	-15...15	
Интерфейсы		
Коммуникационный интерфейс	IO-Link	
Способ передачи	COM2 (38,4 kBaud)	
IO-Link проверка	1.1	
Стандарт SDCI	IEC 61131-9	
Профили	Smart Sensor: Process Data Variable; Device Identification	
SIO режим	да	
Нужный тип порта	A	
Миним. время рабочего цикла [ms]	20	
IO-Link функции (ациклические)	специфичный для приложения тег; счетчик часов работы; нормально открытый / нормально закрытый (конфигурируемый); PNP / NPN (parametrierbar); Уставка пороговой точки; Гистерезис	
Условия эксплуатации		
Температура окружающей среды [°C]	-25...80	
Степень защиты	IP 65; IP 67; IP 69K	
Испытания / одобрения		
ЭМС	EN 61000-4-2	30 kV AD / 4 kV CD
	EN 61000-4-3	10 V/m
	EN 61000-4-4	2 kV
	EN 61000-4-6	10 V
	EN 55011	класс B
Виброустойчивость	DIN EN 60947-5-2	1 мм амплитуда, период колебаний 5 мин., 30 мин. в зависимости от оси при резонансе или 55 Гц
Ударопрочность	DIN EN 60947-5-2	30 г 6 ударов / 11 мс полусинуса (x, y, z)
MTTF [годы]		896,74
Сертификат UL	Ta	-25...60 °C
	Enclosure type	Type 1
	напряжение питания	Limited Voltage/Current
	Регистрационный номер UL	D002
	Номер файла UL	E174191

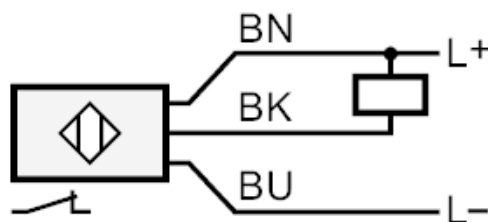
KI5302



Ёмкостной датчик

KI-3250NBKNG/SL/1P/IO

Механические данные		
Вес	[g]	97
Корпус		Резьбовой корпус
Монтаж		незаподлицо
Размеры	[mm]	M30 x 1,5 / L = 92
Обозначение резьбы		M30 x 1,5
Материал		PBT (полибутилентерефталат); PC; POM
Дисплеи / Элементы управления		
Дисплей	Состояние выхода	1 x светодиод, жёлтый
Принадлежности		
Комплект поставки		крепежные гайки: 2
Примечания		
Упаковочная величина		1 шт.
электрическое подключение		
Кабель: 2 м, PUR (полиуретан), Ø 4 mm; 3 x 0,34 mm ²		
Соединение		



BK: OUT / IO-Link

Цвета жил :

BN = коричневый

BU = синий

BK = черный