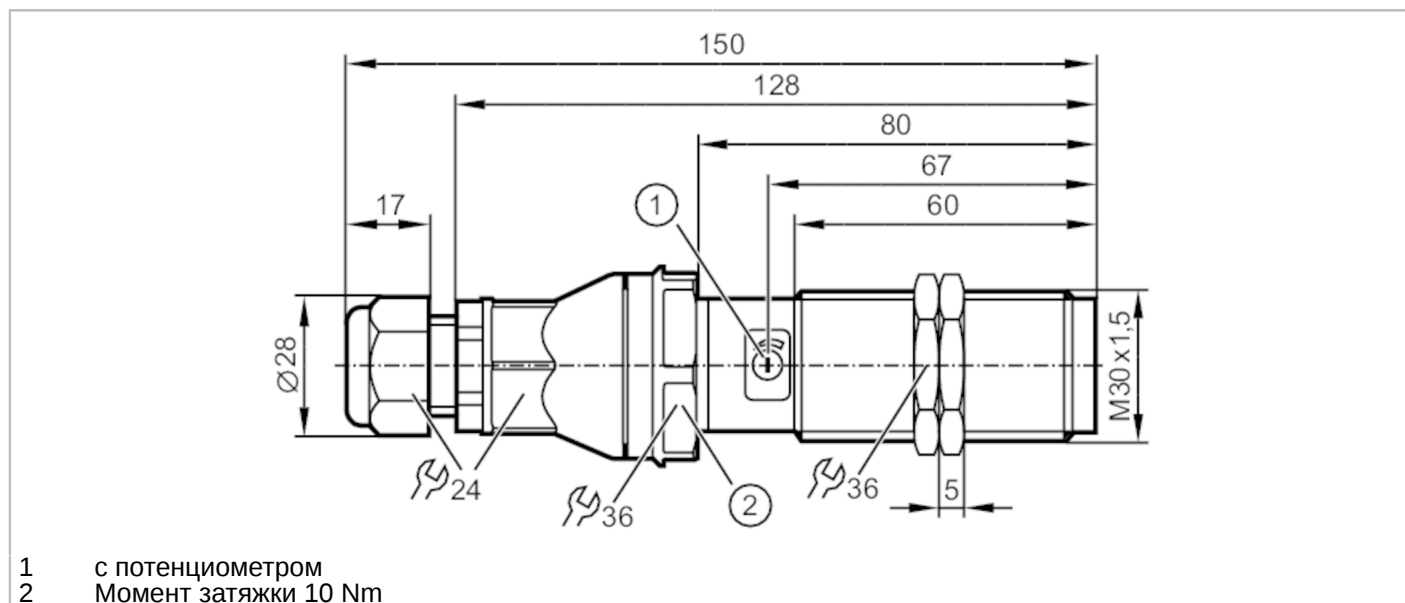


# KI530A



## Ёмкостной датчик

KIE4150NCPKG/IO/3D



- 1 с потенциометром  
2 Момент затяжки 10 Nm



### Характеристики

Электрическое исполнение	PNP
Функция выходного сигнала	комплементарный
Диапазон срабатывания [mm]	3...26
Коммуникационный интерфейс	IO-Link
Корпус	Резьбовой корпус
Размеры [mm]	M30 x 1,5 / L = 150

### Электронные данные

Рабочее напряжение [V]	10...30 DC
Номинальное напряжение изоляции [V]	60
Потребление тока [mA]	< 22
Класс защиты	III
Защита от перепутывания полярности	да
Макс. время задержки при включении [ms]	300
Принцип измерения	ёмкостный

# KI530A



## Емкостной датчик

KIE4150NCPKG/IO/3D

Выходы	
Электрическое исполнение	PNP
Функция выходного сигнала	комплементарный
Макс. падение напряжения коммутационного выхода DC [V]	2,5
Макс. ток утечки [mA]	0,1
Постоянный ток нагрузки коммутационного выхода DC [mA]	200
Кратковременный ток нагрузки коммутационного выхода [mA]	200
Частота переключения DC [Hz]	10
Тип защиты от короткого замыкания	тактовый
Защита от короткого замыкания	да
Защита от перегрузок по току	да
Диапазон контроля	
Диапазон срабатывания [mm]	3...26
Настраиваемое расстояние срабатывания	да
Реальное расстояние срабатывания $S_r$ [mm]	$15 \pm 10 \%$
Точность/ погрешность	
Гистерезис [% от $S_r$ ]	1...15
Смещение точки переключения [% от $S_r$ ]	-20...20
Интерфейсы	
Коммуникационный интерфейс	IO-Link
Способ передачи	COM2 (38,4 kBaud)
IO-Link проверка	1.1
Стандарт SDCI	IEC 61131-9
Профили	Smart Sensor: Process Data Variable; Device Identification
SIO режим	да
Нужный тип порта	A
Миним. время рабочего цикла [ms]	20
IO-Link функции (ациклические)	специфичный для приложения тег; счетчик часов работы; PNP / NPN (parametrierbar); Уставка пороговой точки; Гистерезис
Условия эксплуатации	
Температура окружающей среды [°C]	-20...60
Степень защиты	IP 65; IP 67

# KI530A



## Ёмкостной датчик

KIE4150NCPKG/IO/3D

Испытания / одобрения		
Маркировка ATEX	II 3D Ex tc IIIC T90°C Dc X	
ЭМС	EN 61000-4-2 ESD	kV / 8 kV AD
	EN 61000-4-3 ВЧ излучение	3 V/m (80...2000 MHz)
	EN 61000-4-4 Burst	2 kV
	EN 61000-4-6 ВЧ проводимость	3 V 0,15...80 MHz
	EN 55011	класс B
Виброустойчивость	IEC 60255-5	1 kV линейное, Ri: 500 Ом
	EN 60068-2-6 Fc	10...55 Hz 1 мм амплитуда, период колебаний 5 мин., 30 мин. в зависимости от оси при резонансе или 55 Гц
Ударопрочность	EN 60068-2-27 Ea	30 г 6 ударов / 11 мс полусинуса (x, y, z)
MTTF	[годы]	633

Механические данные		
Вес	[g]	146,4
Корпус		Резьбовой корпус
Монтаж		незаподлицо
Размеры	[mm]	M30 x 1,5 / L = 150
Обозначение резьбы		M30 x 1,5
Материал		корпус: PA (полиамид); с потенциометром: LCP; PBT (полибутилентерефталат)

Дисплей / Элементы управления		
Дисплей	Состояние выхода	1 x светодиод, жёлтый

Принадлежности		
Комплект поставки		крепежные гайки: 2

Примечания		
Упаковочная величина		1 шт.

**электрическое подключение**  
контактные зажимы: 0,34...1,5 мм<sup>2</sup>; Защитная кабельная оболочка: Ø 5...9 мм; Кабельный ввод: M20 X 1,5

### Соединение

