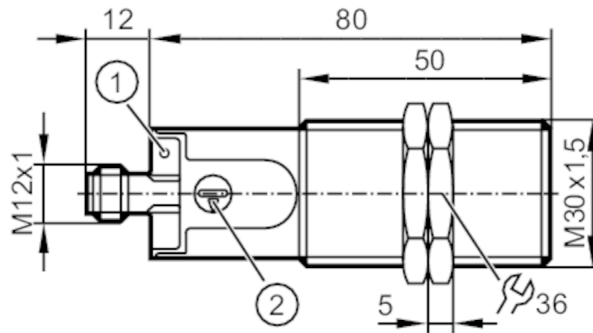


# KI5310



## Ёмкостной датчик

KI-3150QAPKG/SL/1P/US/IO



- 1 светодиод жёлтый Состояние выхода  
2 с потенциометром Диапазон срабатывания



### Характеристики

Электрическое исполнение	PNP
Функция выходного сигнала	NC
Диапазон срабатывания [mm]	0,5...24
Коммуникационный интерфейс	IO-Link
Корпус	Резьбовой корпус
Размеры [mm]	M30 x 1,5 / L = 92

### Приложение

Температура измеряемой среды [°C]	-25...110
-----------------------------------	-----------

### Электронные данные

Рабочее напряжение [V]	10...30 DC
Потребление тока [mA]	< 22
Класс защиты	III
Защита от переплюсовки	да

### Выходы

Электрическое исполнение	PNP
Функция выходного сигнала	NC
Макс. падение напряжения коммутационного выхода DC [V]	2,5
Постоянный ток нагрузки коммутационного выхода DC [mA]	200
Частота переключения DC [Hz]	30
Защита от короткого замыкания	да
Защита от перегрузок по току	да

# KI5310



## Емкостной датчик

KI-3150QAPKG/SL/1P/US/IO

Диапазон контроля		
Диапазон срабатывания [mm]	0,5...24	
Настраиваемое расстояние срабатывания	да	
Заводская настройка расстояния срабатывания [mm]	15	
Реальное расстояние срабатывания Sr [mm]	15 ± 10 %	
Точность/ погрешность		
Гистерезис [% от Sr]	1...15	
Смещение точки переключения [% от Sr]	-15...15	
Интерфейсы		
Коммуникационный интерфейс	IO-Link	
Способ передачи	COM2 (38,4 kBaud)	
IO-Link проверка	1.1	
Стандарт SDCI	IEC 61131-9	
Профили	Smart Sensor: Process Data Variable; Device Identification	
SIO режим	да	
Нужный тип порта	A	
Миним. время рабочего цикла [ms]	20	
IO-Link функции (ациклические)	специфичный для приложения тег; счетчик часов работы; нормально открытый / нормально закрытый (конфигурируемый); PNP / NPN (parametrierbar); Уставка пороговой точки; Гистерезис	
Условия эксплуатации		
Температура окружающей среды [°C]	-25...80	
Степень защиты	IP 65; IP 67; IP 69K	
Испытания / одобрения		
ЭМС	EN 61000-4-2	30 kV AD / 4 kV CD
	EN 61000-4-3	10 V/m
	EN 61000-4-4	2 kV
	EN 61000-4-6	10 V
	EN 55011	класс B
Виброустойчивость	DIN EN 60947-5-2	1 мм амплитуда, период колебаний 5 мин., 30 мин. в зависимости от оси при резонансе или 55 Гц
Ударопрочность	DIN EN 60947-5-2	30 г 6 ударов / 11 мс полусинуса (x, y, z)
MTTF [годы]		903,84
Сертификат UL	Ta	-25...60 °C
	Enclosure type	Type 1
	напряжение питания	Limited Voltage/Current
	Регистрационный номер UL	D001
	Номер файла UL	E174191

# KI5310



## Ёмкостной датчик

KI-3150QAPKG/SL/1P/US/IO

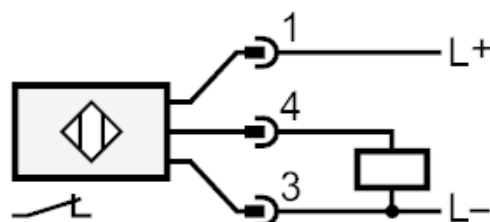
Механические данные		
Вес	[g]	53,4
Корпус		Резьбовой корпус
Монтаж		quasi-flush монтаж
Размеры	[mm]	M30 x 1,5 / L = 92
Обозначение резьбы		M30 x 1,5
Материал		PBT (полибутилентерефталат); PC; POM
Момент затяжки	[Nm]	8
Дисплей / Элементы управления		
Дисплей	Состояние выхода	1 x светодиод, жёлтый
Принадлежности		
Комплект поставки		крепежные гайки: 2
Примечания		
Упаковочная величина		1 шт.

### электрическое подключение - разъем

Разъем: 1 x M12



### Соединение



4: OUT / IO-Link