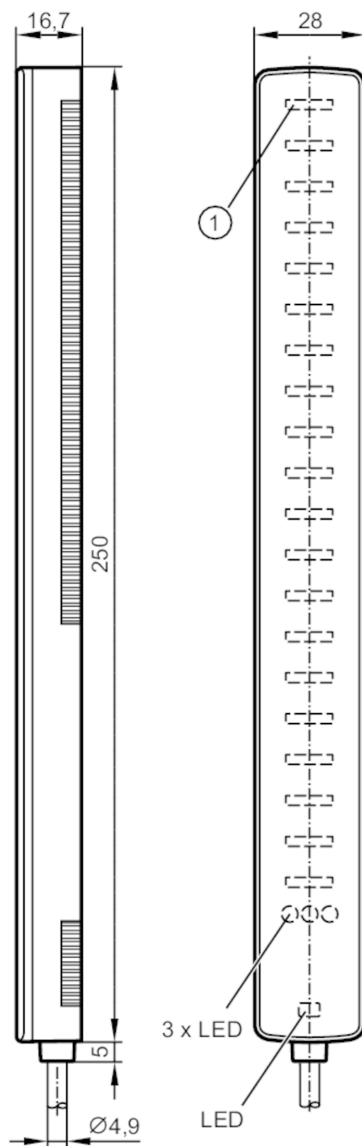


KQ1000



Электронный датчик уровня

KQ-5xxxNFPKG/IO



1 Светодиодная шкала



Характеристики

Количество входов и выходов

Количество цифровых выходов: 3

Приложение

Применение

Непрерывное измерение уровня за неметаллическими и непроводящими поверхностями

Среда

сухой сыпучий материал; жидкие растворы; масла

Запрещается использовать для

очень клейкая среда

KQ1000



Электронный датчик уровня

KQ-5xxxNFPKG/IO

Электронные данные	
Рабочее напряжение [V]	10...30 DC; (IO-Link: 18...30 DC)
Потребление тока [mA]	< 50
Класс защиты	III
Защита от переплюсовки	да
Макс. время задержки при включении [ms]	1300
Принцип измерения	емкостный
Входы/выходы	
Количество входов и выходов	Количество цифровых выходов: 3
Выходы	
Электрическое исполнение	PNP/NPN; (параметризуемый)
Количество цифровых выходов	3
Постоянный ток нагрузки коммутационного выхода DC [mA]	200
Макс. сопротивление коммутационного выхода [Ω]	8
Защита от короткого замыкания	да
Тип защиты от короткого замыкания	тактовый
Защита от перегрузок по току	да
Диапазон контроля	
Диапазон измерения [mm]	< 200
Диапазон измерения/настройки	
Диапазон обнаружения [mm]	228
Точка срабатывания SP [%]	5...95
Точка сброса rP [%]	4...94
С шагом в [%]	1
Точность/ погрешность	
Повторяемость [% от конечного значения]	2
Отклонение смещения [% от конечного значения]	4
Разрешение [% от конечного значения]	1
Отклонение линейности [% от конечного значения]	1
Время реакции	
Время отклика [ms]	1300



Электронный датчик уровня

KQ-5xxxNFPKG/IO

Интерфейсы											
Коммуникационный интерфейс	IO-Link										
Способ передачи	COM2 (38,4 kBaud)										
IO-Link проверка	1.1										
Стандарт SDCI	IEC 61131-9										
Профили	Digital Measuring Sensor Profile, Common Profile										
SIO режим	да										
Нужный тип порта	A										
Аналоговые рабочие данные	1										
Бинарные рабочие данные	3										
Миним. время рабочего цикла [ms]	9,6										
Рабочие данные IO-Link (циклические)	<table border="1"> <thead> <tr> <th>Функция</th> <th>длина бита</th> </tr> </thead> <tbody> <tr> <td>рабочее значение</td> <td>16</td> </tr> <tr> <td>показатель</td> <td>8</td> </tr> <tr> <td>состоянием прибора</td> <td>4</td> </tr> <tr> <td>бинарная информация о переключении</td> <td>3</td> </tr> </tbody> </table>	Функция	длина бита	рабочее значение	16	показатель	8	состоянием прибора	4	бинарная информация о переключении	3
	Функция	длина бита									
	рабочее значение	16									
	показатель	8									
	состоянием прибора	4									
бинарная информация о переключении	3										
IO-Link функции (ациклические)	направление установки; ограничение чувствительных элементов; Чувствительность; минимальный порог распознавания; Характеристика в случае ошибки; задержка ошибки; Демпфирование; LED_Modus; счётчик циклов включения; счётчик часов работы; счётчик циклов переключения; мин./макс. рабочее значение; внутренняя температура; мин./макс. внутренняя температура; уровень диагностических данных										
Поддерживаемые DeviceID	<table border="1"> <thead> <tr> <th>Режим работы</th> <th>ID прибора</th> </tr> </thead> <tbody> <tr> <td>по умолчанию</td> <td>924</td> </tr> </tbody> </table>	Режим работы	ID прибора	по умолчанию	924						
	Режим работы	ID прибора									
по умолчанию	924										
Примечание	Дополнительную информацию см. в файле PDF IODD в разделе «Файлы для скачивания».										
Условия эксплуатации											
Применение	DIN EN 60654-1 класс применения B2										
Температура окружающей среды [°C]	-20...80										
Температура хранения [°C]	-25...85										
Степень защиты	IP 65										

KQ1000

Электронный датчик уровня

KQ-5xxxNFPKG/IO



Испытания / одобрения		
ЭМС	DIN EN 61000-6-4 30 - 230 MHz	40 dB μ V/m QP / 10 m расстояние
	230 - 1 GHz	47 dB μ V/m QP / 10 m расстояние
	DIN EN 61000-4-2	\pm 25 kV AD / \pm 25 kV CD
	DIN EN 61000-4-3	80 MHz - / 1 GHz 10 V/m
	DIN EN 61000-4-4	\pm 2.5 kV / 5 kHz
		\pm 2.5 kV / 100 kHz
Ударопрочность	DIN EN 61000-4-6	10 V
Вибропрочность	EN 60068-2-27	15 г 11 ms
MTTF	EN 60068-2-6	5 г (10...2000 Hz)
		290,43
Сертификат UL	Ta	-25...60 °C
	Enclosure type	Type 1
	напряжение питания	Limited Voltage/Current
	Регистрационный номер UL	D005
	Номер файла UL	E174191
Механические данные		
Вес	[g]	432
Размеры	[mm]	250 x 28 x 16,7
Материал		PBT (полибутилентерефталат); PC;
Дисплеи / Элементы управления		
Дисплей	режим работы	1 x светодиод, зелёный
	Состояние выхода	3 x светодиод, жёлтый
	Функция	20 x светодиод, зелёный
Принадлежности		
Комплект поставки		изолента: 1 x 1,2 x 23 x 240 mm
Принадлежности (необязательные)		Монтажный адаптер: 2, E12675
		Монтажный адаптер: 2, E12676
		Фиксирующий хомут: 5, E10880
		изолента: 10, E12677
Примечания		
Примечания		при использовании на IO-Link мастерах класса B, коммутационные выходы OUT2, OUT3 должны быть отключены
Упаковочная величина		1 шт.

KQ1000



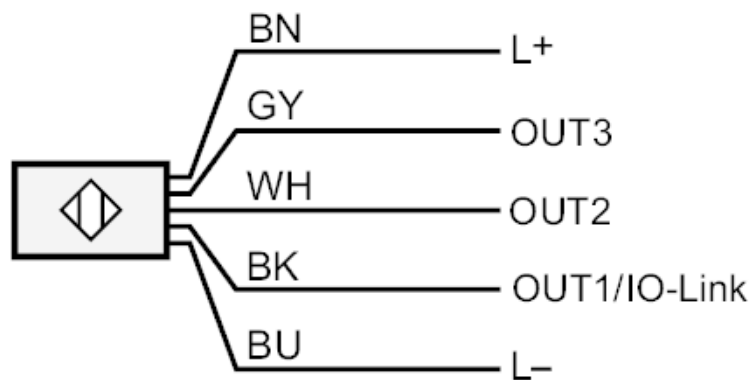
Электронный датчик уровня

KQ-5xxxNFPKG/IO

электрическое подключение

Кабель: 2 м, PUR (полиуретан); 5 x 0,34 mm²

Соединение



	Цвета жил
BN	коричневый
GY	серый Коммутационный выход 3
WH	белый Коммутационный выход 2
BK	черный Коммутационный выход 1 / IO-Link
BU	синий