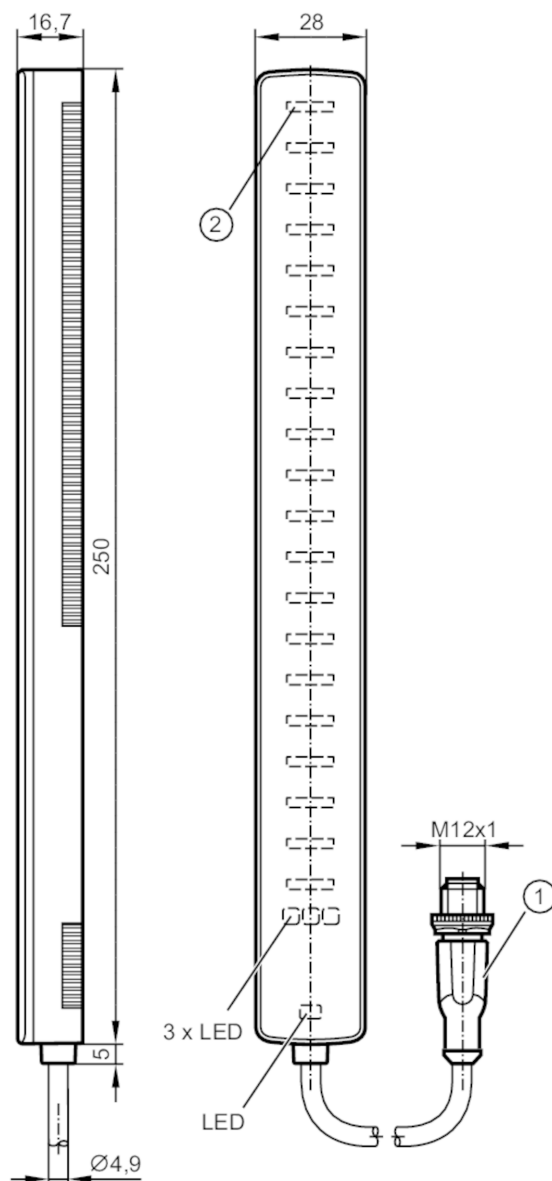


KQ1001



Электронный датчик уровня

KQ-5xxxNFPKG/IO/0,1M/US



- 1 Разъём
- 2 Светодиодная шкала



Характеристики

Количество входов и выходов

Количество цифровых выходов: 3

Приложение

Применение

Непрерывное измерение уровня за неметаллическими и непроводящими поверхностями

Среда

сухой сыпучий материал; жидкие растворы; масла

Запрещается использовать для

очень клейкая среда

KQ1001



Электронный датчик уровня

KQ-5xxxNFKPG/IO/0,1M/US

Электронные данные	
Рабочее напряжение [V]	10...30 DC; (IO-Link: 18...30 DC)
Потребление тока [mA]	< 50
Класс защиты	III
Защита от переплюсовки	да
Макс. время задержки при включении [ms]	1300
Принцип измерения	емкостный
Входы/выходы	
Количество входов и выходов	Количество цифровых выходов: 3
Выходы	
Электрическое исполнение	PNP/NPN; (параметризуемый)
Количество цифровых выходов	3
Постоянный ток нагрузки коммутационного выхода DC [mA]	200
Макс. сопротивление коммутационного выхода [Ω]	8
Защита от короткого замыкания	да
Тип защиты от короткого замыкания	тактовый
Защита от перегрузок по току	да
Диапазон контроля	
Диапазон измерения [mm]	< 200
Диапазон измерения/настройки	
Диапазон обнаружения [mm]	228
Точка срабатывания SP [%]	5...95
Точка сброса rP [%]	4...94
С шагом в [%]	1
Точность/ погрешность	
Повторяемость [% от конечного значения]	2
Отклонение смещения [% от конечного значения]	4
Разрешение [% от конечного значения]	1
Отклонение линейности [% от конечного значения]	1
Время реакции	
Время отклика [ms]	1300



Электронный датчик уровня

KQ-5xxxNFPKG/IO/0,1M/US

Программное обеспечение / Программирование

Выбор параметров	Демпфирование; гистерезис / окно; индикация ошибок и неисправностей; функция диагностики; Чувствительность; внутренняя температура; ограничение диапазона измерения; с регулируемой задержкой включения; калибровка нуля; направление установки; Светодиоды можно отключить
------------------	---

Интерфейсы

Коммуникационный интерфейс	IO-Link	
Способ передачи	COM2 (38,4 kBaud)	
IO-Link проверка	1.1	
Стандарт SDCI	IEC 61131-9	
Профили	Digital Measuring Sensor Profile, Common Profile	
SIO режим	да	
Нужный тип порта	A	
Аналоговые рабочие данные	1	
Бинарные рабочие данные	3	
Миним. время рабочего цикла [ms]	9,6	
Рабочие данные IO-Link (циклические)	Функция	длина бита
	рабочее значение	16
	показатель состоянием прибора	8
	бинарная информация о переключении	4
IO-Link функции (ациклические)	направление установки; ограничение чувствительных элементов; Чувствительность; минимальный порог распознавания; Характеристика в случае ошибки; задержка ошибки; Демпфирование; LED_Modus; счётчик циклов включения; счетчик часов работы; счётчик циклов переключения; мин./макс. рабочее значение; внутренняя температура; мин./макс. внутренняя температура; уровень диагностических данных	
	Режим работы по умолчанию	ID прибора 924
Поддерживаемые DeviceID	Дополнительную информацию см. в файле PDF IODD в разделе «Файлы для скачивания».	
Примечание		

Условия эксплуатации

Применение	DIN EN 60654-1 класс применения B2	
Температура окружающей среды [°C]	-20...80	
Температура хранения [°C]	-25...85	
Степень защиты	IP 65	

KQ1001



Электронный датчик уровня

KQ-5xxxNFPKG/IO/0,1M/US

Испытания / одобрения		
ЭМС	DIN EN 61000-6-4 30 - 230 MHz	40 dB μ V/m QP / 10 m расстояние
	230 - 1 GHz	47 dB μ V/m QP / 10 m расстояние
	DIN EN 61000-4-2	\pm 25 kV AD / \pm 25 kV CD
	DIN EN 61000-4-3	80 MHz - / 1 GHz 10 V/m
	DIN EN 61000-4-4	\pm 2.5 kV / 5 kHz
		\pm 2.5 kV / 100 kHz
	DIN EN 61000-4-6	10 V
Ударопрочность	EN 60068-2-27	15 г 11 ms
Вибропрочность	EN 60068-2-6	5 г (10...2000 Hz)
MTTF	[годы]	290,43
Сертификат UL	Ta	-25...60 °C
	Enclosure type	Type 1
	напряжение питания	Limited Voltage/Current
	Регистрационный номер UL	D006
	Номер файла UL	E174191
Механические данные		
Вес	[g]	377,5
Размеры	[mm]	250 x 28 x 16,7
Материал		PBT (полибутилентерефталат); PC;
Дисплеи / Элементы управления		
Дисплей	режим работы	1 x светодиод, зелёный
	Состояние выхода	3 x светодиод, жёлтый
	Функция	20 x светодиод, зелёный
Принадлежности		
Комплект поставки		изолента: 1 x 23 mm x 240 mm
Принадлежности (необязательные)		Монтажный адаптер: 2, E12675
		Монтажный адаптер: 2, E12676
		Фиксирующий хомут: 5, E10880
		изолента: 10, E12677
Примечания		
Примечания		при использовании на IO-Link мастерах класса B, коммутационные выходы OUT2, OUT3 должны быть отключены
Упаковочная величина		1 шт.
электрическое подключение		
Разъем: 1 x M12		

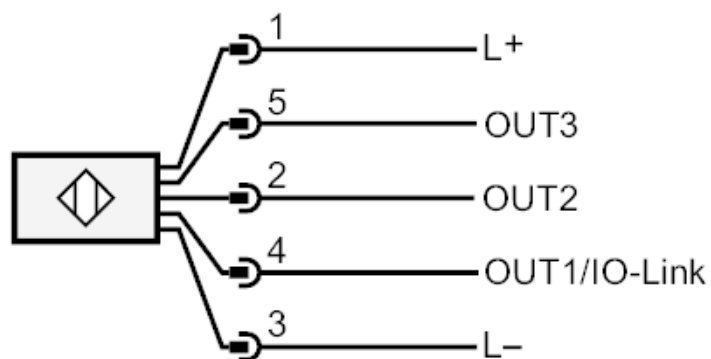
KQ1001



Электронный датчик уровня

KQ-5xxxNFPKG/IO/0,1M/US

Соединение



электрическое подключение - разъем

Кабель: 0,1 м, PUR (полиуретан)