

KQ5012



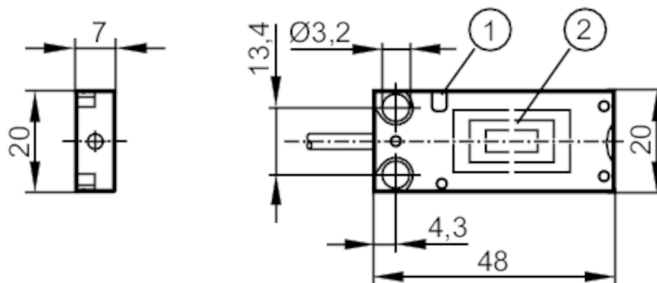
Емкостной датчик

KQ-3047NBN0G/0,4M/MOLEX

Артикул снят с производства

Альтернативная продукция: KQ5100

При выборе альтернативного датчика и принадлежностей обратите внимание на технические параметры, возможны несоответствия!



- 1 светодиод
2 Чувствительная поверхность



Характеристики

Электрическое исполнение	NPN
Функция выходного сигнала	NC
Диапазон срабатывания [mm]	4,7
Корпус	Прямоугольный
Размеры [mm]	20 x 7 x 48

Приложение

Применение	контроль уровня в пищевой и питьевой промышленности
------------	---

Электронные данные

Рабочее напряжение [V]	10...36 DC
Потребление тока [mA]	< 30
Класс защиты	III
Защита от перепутывания полярности	нет
Макс. время задержки при включении [ms]	300

KQ5012



Ёмкостной датчик

KQ-3047NBN0G/0,4M/MOLEX

Выходы		
Электрическое исполнение		NPN
Функция выходного сигнала		NC
Макс. падение напряжения коммутационного выхода DC [V]		0,5
Макс. ток утечки [mA]		0,5
Постоянный ток нагрузки коммутационного выхода DC [mA]		50
Кратковременный ток нагрузки коммутационного выхода [mA]		50
Частота переключения DC [Hz]		10
Защита от короткого замыкания		нет
Защита от перегрузок по току		нет
Диапазон контроля		
Диапазон срабатывания [mm]		4,7
Точность/ погрешность		
Поправочный коэффициент	стекло: 0,4 / Вода: 1 / керамика: 0,2 / PVC (поливинилхлорид): 0,2	
Гистерезис [% от Sr]		1...15
Смещение точки переключения [% от Sr]		-20...20
Условия эксплуатации		
Температура окружающей среды [°C]		-25...80
Степень защиты		IP 65; IP 67
Испытания / одобрения		
ЭМС	EN 61000-4-2	8 kV AD
	EN 61000-4-3	3 V/m
	EN 61000-4-4	2 kV
	EN 61000-4-6	3 V
	EN 55011	класс B
Ударопрочность	EN 60947-5-2	
MTTF [годы]		735
Механические данные		
Вес [g]		32,6
Корпус		Прямоугольный
Монтаж		незаподлицо
Размеры [mm]		20 x 7 x 48
Материал		PBT (полибутилентерефталат); TPE-U; нерж.сталь
Дисплей / Элементы управления		
Дисплей	Состояние выхода	1 x светодиод, жёлтый

KQ5012



Ёмкостной датчик

KQ-3047NBN0G/0,4M/MOLEX

Примечания

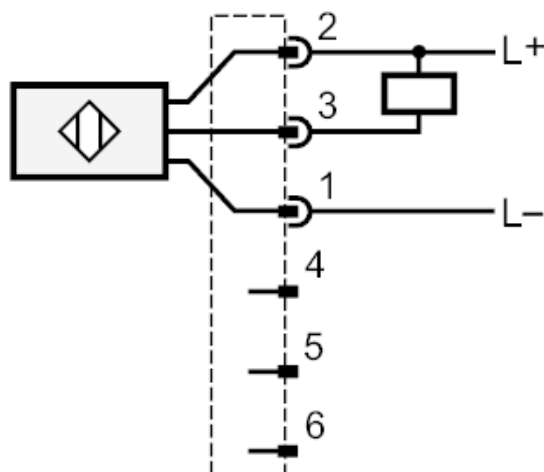
Упаковочная величина

1 шт.

электрическое подключение

Кабель: 0,4 м, PUR (полиуретан); 3 x 0,14 мм²

Соединение



4: не используется

5: не используется

6: не используется

Разъем: 1 x MOLEX