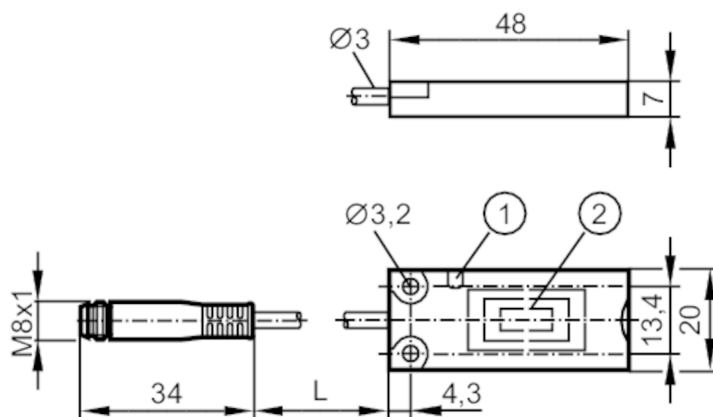


KQ5102



Емкостной датчик

KQ-3120NFPKG/0,04M/AS



- 1 светодиод
2 Чувствительная поверхность



Характеристики

Электрическое исполнение	PNP
Функция выходного сигнала	нормально открытый / нормально закрытый; (по выбору)
Диапазон срабатывания [mm]	12
Коммуникационный интерфейс	IO-Link
Корпус	Прямоугольный
Размеры [mm]	20 x 7 x 48

Электронные данные

Рабочее напряжение [V]	10...30 DC
Потребление тока [mA]	< 17
Класс защиты	III
Защита от переполюсовки	да
Принцип измерения	емкостный

Выходы

Электрическое исполнение	PNP
Функция выходного сигнала	нормально открытый / нормально закрытый; (по выбору)
Макс. падение напряжения коммутационного выхода DC [V]	2,5
Постоянный ток нагрузки коммутационного выхода DC [mA]	100
Частота переключения DC [Hz]	10
Защита от короткого замыкания	да
Защита от перегрузок по току	да

KQ5102



Ёмкостной датчик

KQ-3120NFPKG/0,04M/AS

Диапазон контроля		
Диапазон срабатывания	[mm]	12
Реальное расстояние срабатывания Sr	[mm]	12 ± 10 %
Точность/ погрешность		
Гистерезис	[% от Sr]	1...15
Смещение точки переключения	[% от Sr]	-20...20
Программное обеспечение / Программирование		
Выбор параметров	только через IO-Link	
Интерфейсы		
Коммуникационный интерфейс	IO-Link	
Способ передачи	COM1 (4,8 kBaud)	
IO-Link проверка	1.1	
Стандарт SDCI	IEC 61131-9 CDV	
Профили	Smart Sensor	
SIO режим	да	
Поддерживаемые DeviceID	Режим работы по умолчанию	ID прибора
		371
Условия эксплуатации		
Температура окружающей среды	[°C]	-25...80
Примечание к температуре окружающей среды	для применения в UL : ...50 °C	
Степень защиты	IP 65; IP 67; IP 69K	
Испытания / одобрения		
ЭМС	EN 61000-4-2	8 kV AD
	EN 61000-4-3	10 V/m
	EN 61000-4-4	2 kV
	EN 61000-4-6	3 V
	EN 55011	класс B
Виброустойчивость	EN 60068-2-6 Fc	(10...55 Hz) / 1 мм амплитуда, период колебаний 5 мин., 30 мин. в зависимости от оси при резонансе или 55 Гц
Ударпрочность	EN 60068-2-27 Ea	30 г 6 ударов / 11 мс полусинуса (x, y, z)
MTTF	[годы]	771
Сертификат UL	Ta	-25...50 °C
	Enclosure type	Type 1
	напряжение питания	Class 2
Механические данные		
Вес	[g]	17,9
Корпус	Прямоугольный	
Монтаж	незаподлицо	
Размеры	[mm]	20 x 7 x 48
Материал	PBT (полибутилентерефталат); TPE-U; нерж.сталь	

KQ5102



Ёмкостной датчик

KQ-3120NFPKG/0,04M/AS

Дисплей / Элементы управления

Дисплей

Состояние выхода

1 x светодиод, жёлтый

Примечания

Упаковочная величина

1 шт.

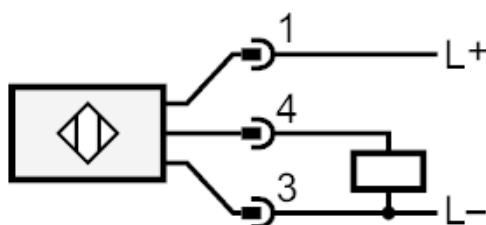
электрическое подключение - разъем

Кабель: 0,04 м, PUR (полиуретан), Ø 2,9 мм

Разъем: 1 x M8



Соединение



4: OUT / IO-Link