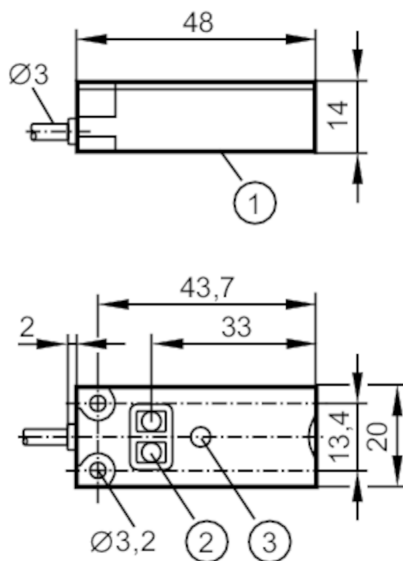


KQ6001



Ёмкостной датчик

KQ-3120NFAKG/2T



- 1 Чувствительная поверхность
- 2 Кнопки для программирования
- 3 светодиод



Характеристики

| | |
|----------------------------|--|
| Электрическое исполнение | PNP/NPN; (Автоматическое определение нагрузки PNP/NPN) |
| Функция выходного сигнала | нормально открытый / нормально закрытый; (по выбору) |
| Диапазон срабатывания [mm] | 12 |
| Коммуникационный интерфейс | IO-Link |
| Корпус | Прямоугольный |
| Размеры [mm] | 20 x 14 x 48 |

Приложение

| | |
|-----------|--|
| Установка | обнаружение через неметаллическую стенку контейнера или на обводных трубах |
| Среда | сухой сыпучий материал; жидкости |

Электронные данные

| | |
|------------------------|------------|
| Рабочее напряжение [V] | 10...30 DC |
| Потребление тока [mA] | < 17 |
| Класс защиты | III |
| Защита от переплюсовки | да |
| Принцип измерения | ёмкостный |

KQ6001



Емкостной датчик

KQ-3120NFAKG/2T

| Выходы | | |
|--|--|------------|
| Электрическое исполнение | PNP/NPN; (Автоматическое определение нагрузки PNP/NPN) | |
| Функция выходного сигнала | нормально открытый / нормально закрытый; (по выбору) | |
| Макс. падение напряжения коммутационного выхода DC [V] | 2,5 | |
| Постоянный ток нагрузки коммутационного выхода DC [mA] | 100 | |
| Частота переключения DC [Hz] | 10 | |
| Защита от короткого замыкания | да | |
| Тип защиты от короткого замыкания | тактовый | |
| Защита от перегрузок по току | да | |
| Диапазон контроля | | |
| Диапазон срабатывания [mm] | 12 | |
| Реальное расстояние срабатывания S_r [mm] | $12 \pm 10 \%$ | |
| Точность/ погрешность | | |
| Гистерезис [% от S_r] | 1...15 | |
| Смещение точки переключения [% от S_r] | -20...20 | |
| Интерфейсы | | |
| Коммуникационный интерфейс | IO-Link | |
| Способ передачи | COM1 (4,8 kBaud) | |
| IO-Link проверка | 1.1 | |
| Стандарт SDCI | IEC 61131-9 CDV | |
| Профили | Smart Sensor | |
| SIO режим | да | |
| Миним. время рабочего цикла [ms] | 100,8 | |
| Поддерживаемые DeviceID | Режим работы по умолчанию | ID прибора |
| | | 371 |
| Условия эксплуатации | | |
| Температура окружающей среды [°C] | -25...80 | |
| Степень защиты | IP 65; IP 67; IP 69K | |

KQ6001



Ёмкостной датчик

KQ-3120NFAKG/2T

| Испытания / одобрения | | |
|-------------------------------|------------------------------|---|
| ЭМС | EN 61000-4-2 ESD | 8 kV AD |
| | EN 61000-4-3 ВЧ излучение | 10 V/m |
| | EN 61000-4-4 Burst | 2 kV |
| | EN 61000-4-6 ВЧ проводимость | 3 V |
| | EN 55011 | класс B |
| Ударопрочность | EN 60068-2-27 | 30 г 6 ударов / 11 мс полусинуса (x, y, z) |
| Вибропрочность | EN 60068-2-6 | (10...55 Hz) / 1 мм амплитуда, период колебаний 5 мин., 30 мин. в зависимости от оси при резонансе или 55 Гц |
| MTTF [годы] | | 623 |
| Сертификат UL | Ta | -25...80 °C |
| | Enclosure type | Type 1 |
| | напряжение питания | Limited Voltage/Current |
| Механические данные | | |
| Вес [g] | | 46,6 |
| Корпус | | Прямоугольный |
| Монтаж | | незаподлицо |
| Размеры [mm] | | 20 x 14 x 48 |
| Материал | | корпус: PBT (полибутилентерефталат) усиленное стекловолокно; Кнопки / светодиод: TPE-U; крышка: PC усиленное стекловолокно |
| Дисплей / Элементы управления | | |
| Дисплей | Состояние выхода | 1 x светодиод, жёлтый |
| Функция обучения | | да |
| Электронная блокировка | | да |
| Примечания | | |
| Упаковочная величина | | 1 шт. |

KQ6001



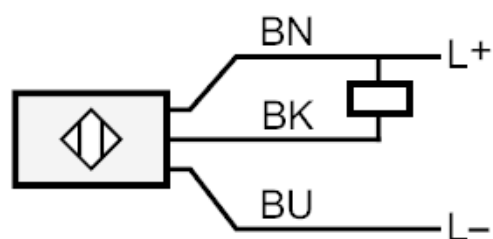
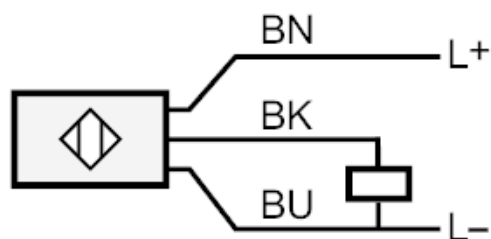
Емкостной датчик

KQ-3120NFAKG/2T

электрическое подключение

Кабель: 2 м, PVC (поливинилхлорид); 3 x 0,14 mm²

Соединение



БК: OUT / IO-Link
Автоматическое определение нагрузки PNP/NPN
при использовании нагрузки сопротивления < 20 kΩ
Цвета жил :
BK = черный
BN = коричневый
BU = синий