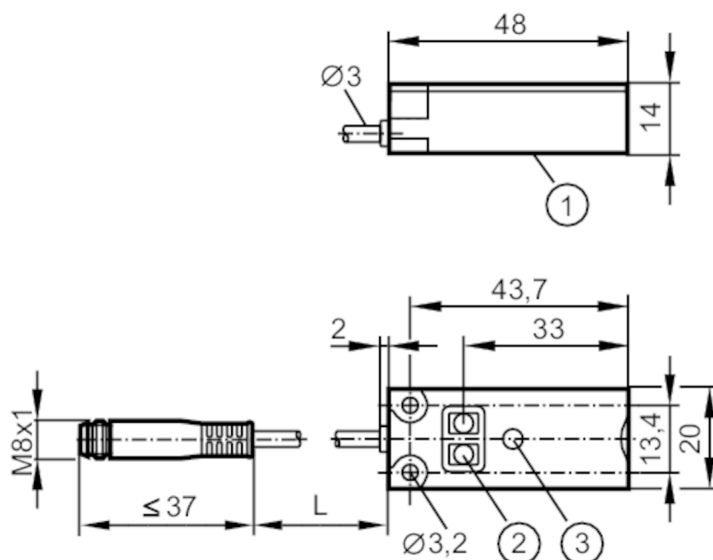


KQ6004



Ёмкостной датчик

KQ-3120NFPKG/2T/0,04M/AS



- 1 Чувствительная поверхность
2 Кнопки для программирования
3 светодиод



Характеристики

Электрическое исполнение	PNP
Функция выходного сигнала	нормально открытый / нормально закрытый; (по выбору)
Диапазон срабатывания [mm]	12
Коммуникационный интерфейс	IO-Link
Корпус	Прямоугольный
Размеры [mm]	20 x 14 x 48

Приложение

Установка	обнаружение через неметаллическую стенку контейнера или на обводных трубах
Среда	сухой сыпучий материал; жидкости

Электронные данные

Рабочее напряжение [V]	10...30 DC
Потребление тока [mA]	< 17
Класс защиты	III
Защита от переплюсовки	да
Принцип измерения	ёмкостный

KQ6004



Емкостной датчик

KQ-3120NFPKG/2T/0,04M/AS

Выходы		
Электрическое исполнение	PNP	
Функция выходного сигнала	нормально открытый / нормально закрытый; (по выбору)	
Макс. падение напряжения коммутационного выхода DC [V]	2,5	
Постоянный ток нагрузки коммутационного выхода DC [mA]	100	
Частота переключения DC [Hz]	10	
Защита от короткого замыкания	да	
Тип защиты от короткого замыкания	тактовый	
Защита от перегрузок по току	да	
Диапазон контроля		
Диапазон срабатывания [mm]	12	
Реальное расстояние срабатывания Sr [mm]	12 ± 10 %	
Точность/ погрешность		
Гистерезис [% от Sr]	1...15	
Смещение точки переключения [% от Sr]	-20...20	
Интерфейсы		
Коммуникационный интерфейс	IO-Link	
Способ передачи	COM1 (4,8 kBaud)	
IO-Link проверка	1.1	
Стандарт SDCI	IEC 61131-9 CDV	
Профили	Smart Sensor	
SIO режим	да	
Миним. время рабочего цикла [ms]	100,8	
Поддерживаемые DeviceID	Режим работы по умолчанию	ID прибора
		371
Условия эксплуатации		
Температура окружающей среды [°C]	-25...80	
Степень защиты	IP 65; IP 67; IP 69K	

KQ6004



Емкостной датчик

KQ-3120NFPKG/2T/0,04M/AS

Испытания / одобрения		
ЭМС	EN 61000-4-2 ESD	8 kV AD
	EN 61000-4-3 ВЧ излучение	10 V/m
	EN 61000-4-4 Burst	2 kV
	EN 61000-4-6 ВЧ проводимость	3 V
	EN 55011	класс B
Ударопрочность	EN 60068-2-27	30 г 6 ударов / 11 мс полусинуса (x, y, z)
Вибропрочность	EN 60068-2-6	(10...55 Hz) / 1 мм амплитуда, период колебаний 5 мин., 30 мин. в зависимости от оси при резонансе или 55 Гц
MTTF [годы]		725
Сертификат UL	Ta	-25...80 °C
	Enclosure type	Type 1
	напряжение питания	Limited Voltage/Current

Механические данные		
Вес [g]		25,2
Корпус		Прямоугольный
Монтаж		незаподлицо
Размеры [mm]		20 x 14 x 48
Материал		корпус: PBT (полибутилентерефталат) усиленное стекловолокно; Кнопки / светодиод: TPE-U; крышка: PC усиленное стекловолокно

Дисплей / Элементы управления		
Дисплей	Состояние выхода	1 x светодиод, жёлтый
Функция обучения		да
Электронная блокировка		да

Примечания		
Упаковочная величина		1 шт.

электрическое подключение - разъем

Кабель: 0,04 м, PVC (поливинилхлорид); 3 x 0,14 мм²

Разъем: 1 x M8



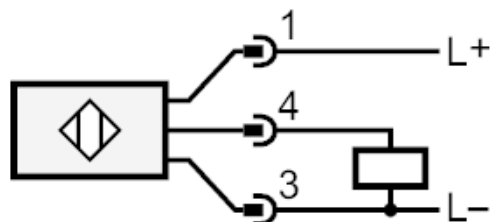
KQ6004



Емкостной датчик

KQ-3120NFPKG/2T/0,04M/AS

Соединение



4: OUT / IO-Link