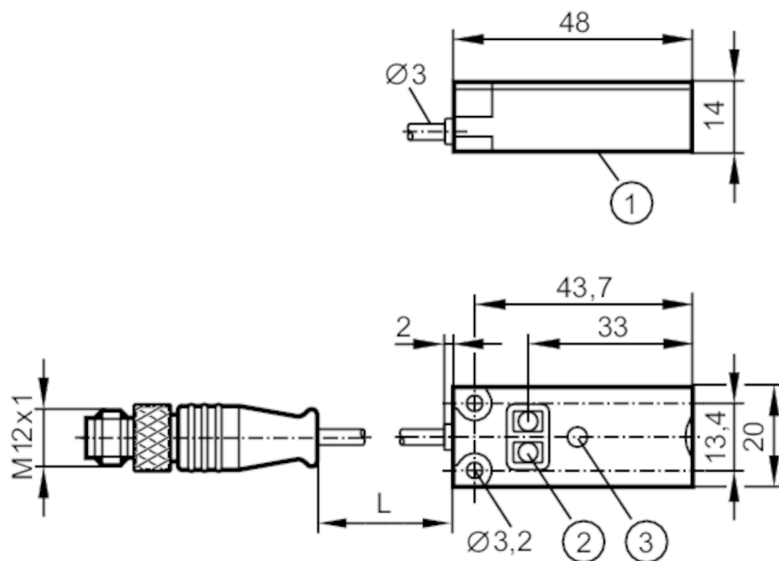


KQ6005



Ёмкостной датчик

KQ-3120NFPKG/2T/0,1M/US



- 1 Чувствительная поверхность
- 2 Кнопки для программирования
- 3 светодиод



Характеристики

Электрическое исполнение	PNP
Функция выходного сигнала	нормально открытый / нормально закрытый; (по выбору)
Диапазон срабатывания [mm]	12
Коммуникационный интерфейс	IO-Link
Корпус	Прямоугольный
Размеры [mm]	20 x 14 x 48

Приложение

Установка	обнаружение через неметаллическую стенку контейнера или на обводных трубах
Среда	сухой сыпучий материал; жидкости

Электронные данные

Рабочее напряжение [V]	10...30 DC
Потребление тока [mA]	< 17
Класс защиты	III
Защита от переплюсовки	да
Принцип измерения	ёмкостный

KQ6005



Емкостной датчик

KQ-3120NFPKG/2T/0,1M/US

Выходы	
Электрическое исполнение	PNP
Функция выходного сигнала	нормально открытый / нормально закрытый; (по выбору)
Макс. падение напряжения коммутационного выхода DC [V]	2,5
Постоянный ток нагрузки коммутационного выхода DC [mA]	100
Частота переключения DC [Hz]	10
Защита от короткого замыкания	да
Тип защиты от короткого замыкания	тактовый
Защита от перегрузок по току	да
Диапазон контроля	
Диапазон срабатывания [mm]	12
Реальное расстояние срабатывания Sr [mm]	12 ± 10 %
Точность/ погрешность	
Гистерезис [% от Sr]	1...15
Смещение точки переключения [% от Sr]	-20...20
Интерфейсы	
Коммуникационный интерфейс	IO-Link
Способ передачи	COM1 (4,8 kBaud)
IO-Link проверка	1.1
Стандарт SDCI	IEC 61131-9 CDV
SIO режим	да
Миним. время рабочего цикла [ms]	100,8
Поддерживаемые DeviceID	Режим работы по умолчанию
	ID прибора 371
Условия эксплуатации	
Температура окружающей среды [°C]	-25...80
Степень защиты	IP 65; IP 67; IP 69K

KQ6005



Емкостной датчик

KQ-3120NFPKG/2T/0,1M/US

Испытания / одобрения		
ЭМС	EN 61000-4-2 ESD	8 kV AD
	EN 61000-4-3 ВЧ излучение	10 V/m
	EN 61000-4-4 Burst	2 kV
	EN 61000-4-6 ВЧ проводимость	3 V
	EN 55011	класс B
Ударопрочность	EN 60068-2-27	30 г 6 ударов / 11 мс полусинуса (x, y, z)
Вибропрочность	EN 60068-2-6	(10...55 Hz) / 1 мм амплитуда, период колебаний 5 мин., 30 мин. в зависимости от оси при резонансе или 55 Гц
MTTF [годы]		725
Сертификат UL	Ta	-25...80 °C
	Enclosure type	Type 1
	напряжение питания	Limited Voltage/Current

Механические данные		
Вес [g]		34,5
Корпус		Прямоугольный
Монтаж		незаподлицо
Размеры [mm]		20 x 14 x 48
Материал		корпус: PBT (полибутилентерефталат) усиленное стекловолокно; Кнопки / светодиод: TPE-U; крышка: PC усиленное стекловолокно

Дисплей / Элементы управления		
Дисплей	Состояние выхода	1 x светодиод, жёлтый
Функция обучения		да
Электронная блокировка		да

Примечания		
Упаковочная величина		1 шт.

электрическое подключение - разъем

Кабель: 0,1 м, PVC (поливинилхлорид); 3 x 0,14 мм²

Разъем: 1 x M12



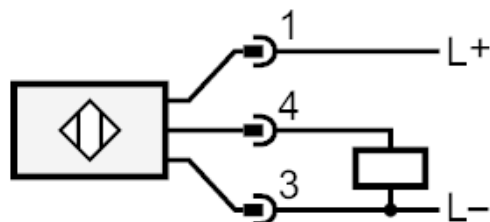
KQ6005



Емкостной датчик

KQ-3120NFPKG/2T/0,1M/US

Соединение



4: OUT / IO-Link