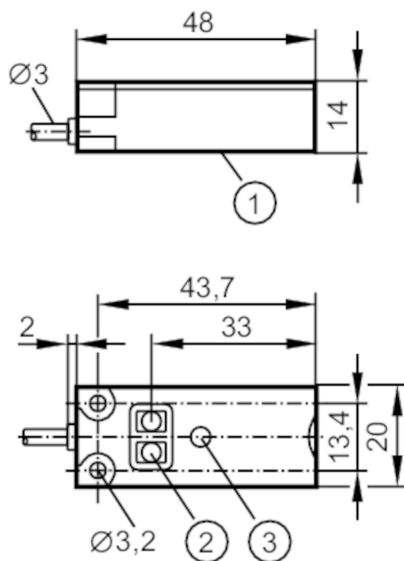


KQ6006



Ёмкостной датчик

KQ-3120NFNKG/2T



- 1 Чувствительная поверхность
- 2 Кнопки для программирования
- 3 светодиод



Характеристики

Электрическое исполнение	NPN
Функция выходного сигнала	нормально открытый / нормально закрытый; (по выбору)
Диапазон срабатывания [mm]	12
Коммуникационный интерфейс	IO-Link
Корпус	Прямоугольный
Размеры [mm]	20 x 14 x 48

Приложение

Установка	обнаружение через неметаллическую стенку контейнера или на обводных трубах
Среда	сухой сыпучий материал; жидкости

Электронные данные

Рабочее напряжение [V]	10...30 DC
Потребление тока [mA]	< 17
Класс защиты	III
Защита от переплюсовки	да
Принцип измерения	ёмкостный

KQ6006



Емкостной датчик

KQ-3120NFNKG/2T

Выходы		
Электрическое исполнение		NPN
Функция выходного сигнала		нормально открытый / нормально закрытый; (по выбору)
Макс. падение напряжения коммутационного выхода DC [V]		2,5
Постоянный ток нагрузки коммутационного выхода DC [mA]		100
Частота переключения DC [Hz]		10
Защита от короткого замыкания		да
Защита от перегрузок по току		да
Диапазон контроля		
Диапазон срабатывания [mm]		12
Реальное расстояние срабатывания Sr [mm]		12 ± 10 %
Точность/ погрешность		
Гистерезис [% от Sr]		1...15
Смещение точки переключения [% от Sr]		-20...20
Интерфейсы		
Коммуникационный интерфейс		IO-Link
Способ передачи		COM1 (4,8 kBaud)
IO-Link проверка		1.1
Стандарт SDCI		IEC 61131-9 CDV
Профили		Smart Sensor
SIO режим		да
Поддерживаемые DeviceID	Режим работы по умолчанию	ID прибора 371
Условия эксплуатации		
Температура окружающей среды [°C]		-25...80
Степень защиты		IP 65; IP 67; IP 69K

KQ6006



Ёмкостной датчик

KQ-3120NFKG/2T

Испытания / одобрения		
ЭМС	EN 61000-4-2	4 kV CD / 8 kV AD
	EN 61000-4-3	3 V/m
	EN 61000-4-4	2 kV
	EN 61000-4-6	3 ms
	EN 55011	класс B
Виброустойчивость	(10...55 Hz) / 1 мм амплитуда, период колебаний 5 мин., 30 мин. в зависимости от оси при резонансе или 55 Гц	
Ударопрочность	30 г 6 ударов / 11 мс полусинуса (x, y, z)	
MTTF [годы]	623	
Сертификат UL	Ta	-25...80 °C
	Enclosure type	Type 1
	напряжение питания	Limited Voltage/Current
Механические данные		
Вес [g]	46,5	
Корпус	Прямоугольный	
Монтаж	незаподлицо	
Размеры [mm]	20 x 14 x 48	
Материал	корпус: PBT (полибутилентерефталат) усиленное стекловолокно; Кнопки / светодиод: TPE-U; крышка: PC усиленное стекловолокно	
Дисплей / Элементы управления		
Дисплей	Состояние выхода	1 x светодиод, жёлтый
Функция обучения	да	
Электронная блокировка	да	
Примечания		
Упаковочная величина	1 шт.	

KQ6006



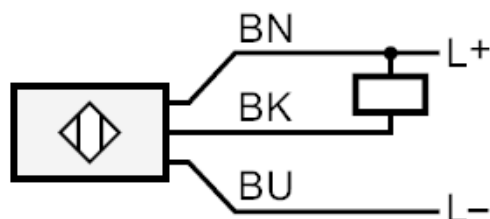
Ёмкостной датчик

KQ-3120NFNKG/2T

электрическое подключение

Кабель: 2 м, PVC (поливинилхлорид); 3 x 0,14 мм²

Соединение



BK: OUT / IO-Link

Цвета жил :

BK = черный

BN = коричневый

BU = синий