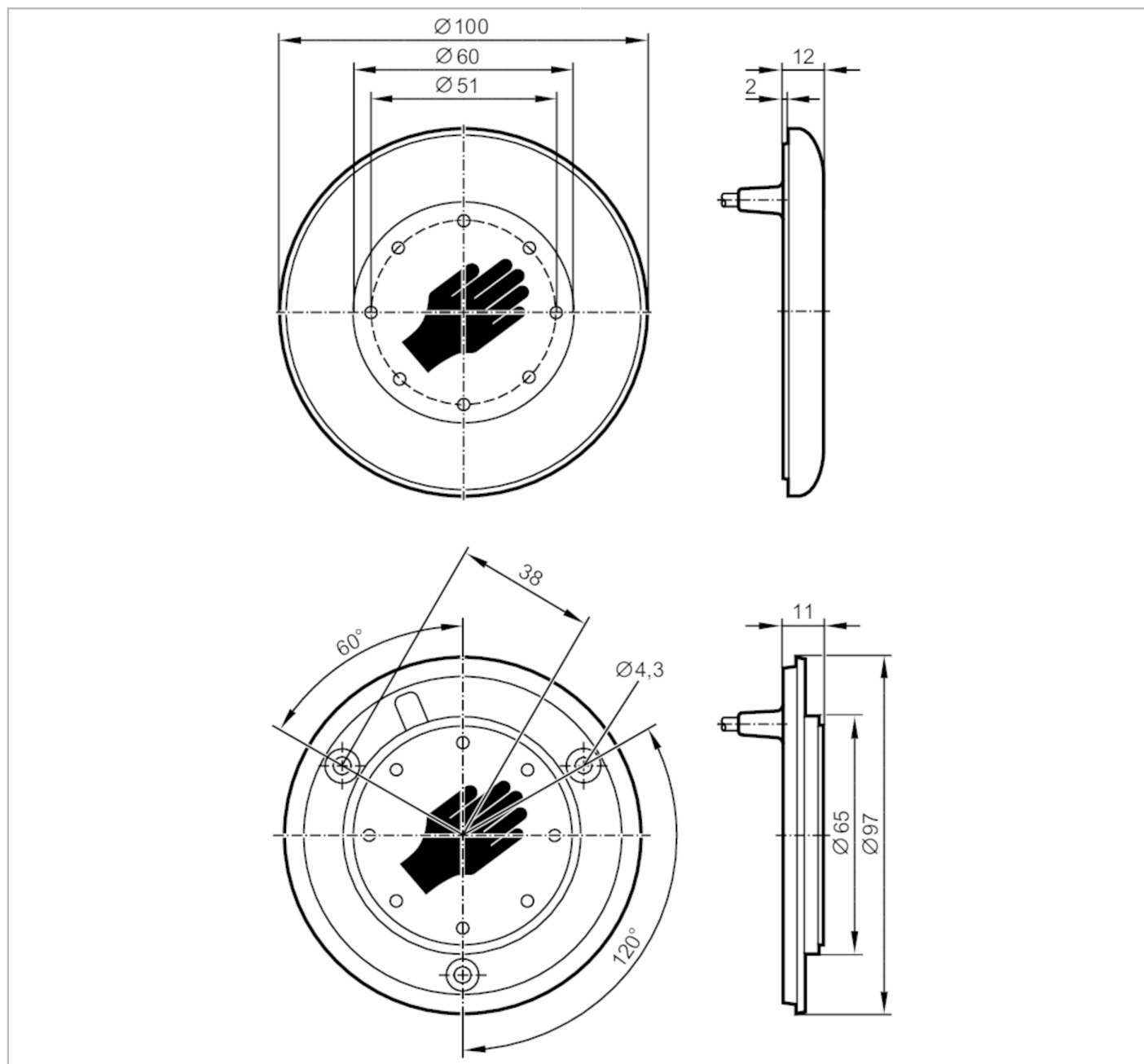


KT5002



Емкостные датчики прикосновения

KTRDHMK-RBPKG/AM/AS/0,3M



Характеристики

Электрическое исполнение	PNP
Функция выходного сигнала	NO
Размеры [mm]	Ø 100 / L = 11

Приложение

Принцип работы	динамический
----------------	--------------

KT5002



Емкостные датчики прикосновения

KTRDHMK-RBPKG/AM/AS/0,3M

Электронные данные		
Рабочее напряжение	[V]	12...30 DC
Потребление тока	[mA]	30
Класс защиты		III
Защита от переполюсовки		да
Макс. время задержки при включении	[ms]	500
Выходы		
Электрическое исполнение		PNP
Функция выходного сигнала		NO
Постоянный ток нагрузки коммутационного выхода DC	[mA]	200
Защита от короткого замыкания		да
Защита от перегрузок по току		да
Длина выходного сигнала	[ms]	300
Время реакции		
Время отклика	[ms]	35
Условия эксплуатации		
Температура окружающей среды	[°C]	-40...85
Степень защиты		IP 67; IP 69K; (спереди)
Испытания / одобрения		
MTTF	[годы]	391
Механические данные		
Вес	[g]	131
Размеры	[mm]	Ø 100 / L = 11
Материал		Чувствительная поверхность: PA Grilamid TR 90UV прозрачный; корпус: PC/ABS черный; Цветное окружение: PC/ABS зелёный
Дисплей / Элементы управления		
Дисплей	Состояние выхода	8 x светодиод, красный
	режим работы	8 x светодиод, зелёный
Принадлежности		
Принадлежности (необязательные)		Наружное кольцо разных цветов
Примечания		
Упаковочная величина		1 шт.
электрическое подключение - разъем		
Кабель: 0,3 м, PUR (полиуретан)		
Разъем: 1 x M8		

KT5002



Емкостные датчики прикосновения

KTRDHMK-RBPKG/AM/AS/0,3M



Соединение

