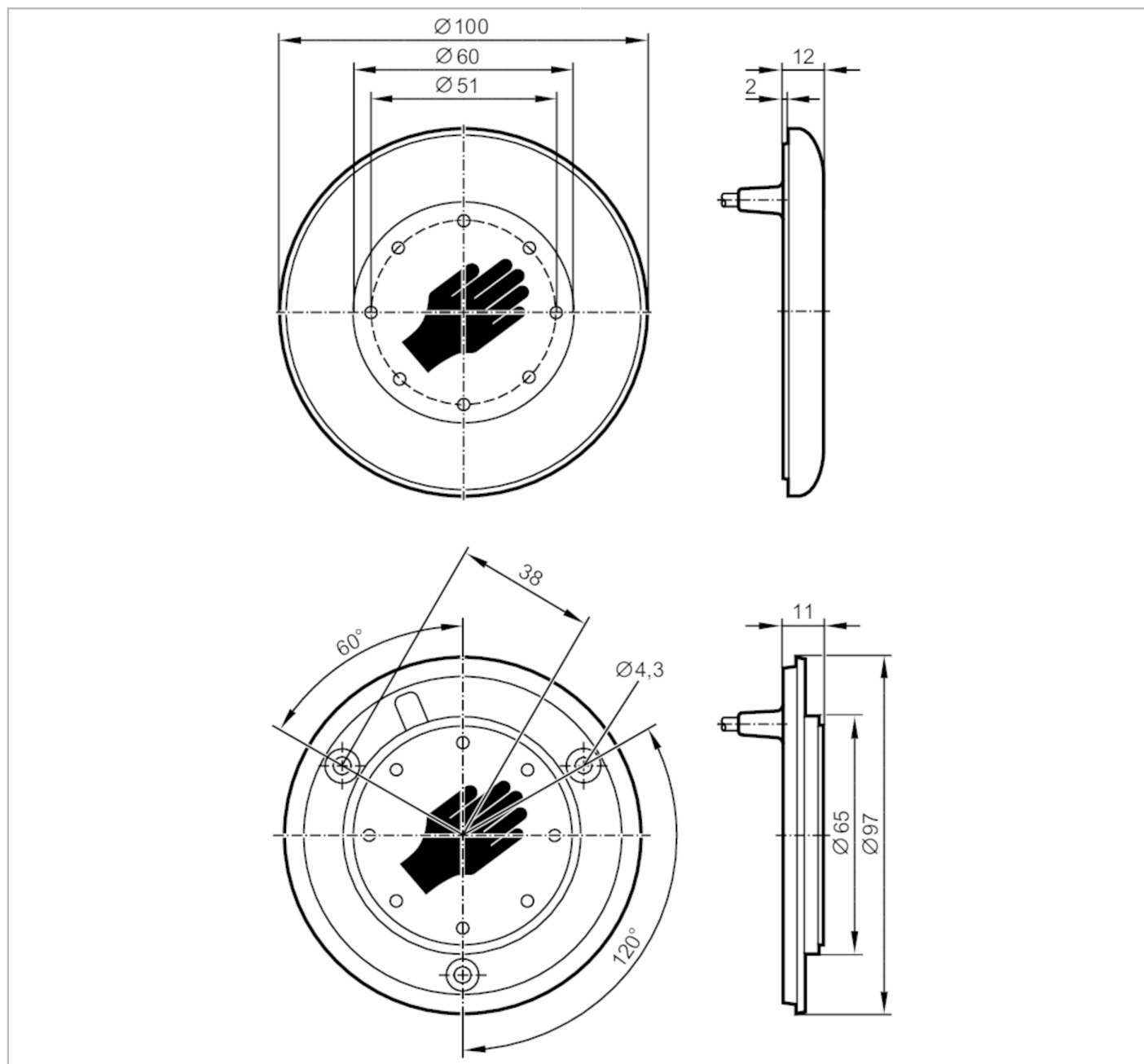


KT5006



Емкостные датчики прикосновения

KTRSHMK-RBPKG/AM/AS/0,3M



Характеристики

Электрическое исполнение	PNP
Функция выходного сигнала	NO
Размеры [mm]	Ø 100 / L = 11

Приложение

Принцип работы	статический
----------------	-------------

KT5006



Емкостные датчики прикосновения

KTRSHMK-RBPKG/AM/AS/0,3M

Электронные данные		
Рабочее напряжение [V]	12...30 DC	
Потребление тока [mA]	30	
Класс защиты	III	
Защита от переплюсовки	да	
Макс. время задержки при включении [ms]	500	
Выходы		
Электрическое исполнение	PNP	
Функция выходного сигнала	NO	
Постоянный ток нагрузки коммутационного выхода DC [mA]	200	
Защита от короткого замыкания	да	
Защита от перегрузок по току	да	
Время реакции		
Время отклика [ms]	35	
Условия эксплуатации		
Температура окружающей среды [°C]	-40...85	
Степень защиты	IP 67; IP 69K; (спереди)	
Испытания / одобрения		
MTTF [годы]	394	
Механические данные		
Вес [g]	129,5	
Размеры [mm]	Ø 100 / L = 11	
Материал	Чувствительная поверхность: PA Grilamid TR 90UV прозрачный; корпус: PC/ABS черный; Цветное окружение: PC/ABS зелёный	
Дисплей / Элементы управления		
Дисплей	Состояние выхода	8 x светодиод, красный
	режим работы	8 x светодиод, зелёный
Принадлежности		
Принадлежности (необязательные)	Наружное кольцо разных цветов	
Примечания		
Упаковочная величина	1 шт.	
электрическое подключение - разъем		
Кабель: 0,3 м, PUR (полиуретан)		
Разъем: 1 x M8		

KT5006



Емкостные датчики прикосновения

KTRSHMK-RBPKG/AM/AS/0,3M



Соединение

