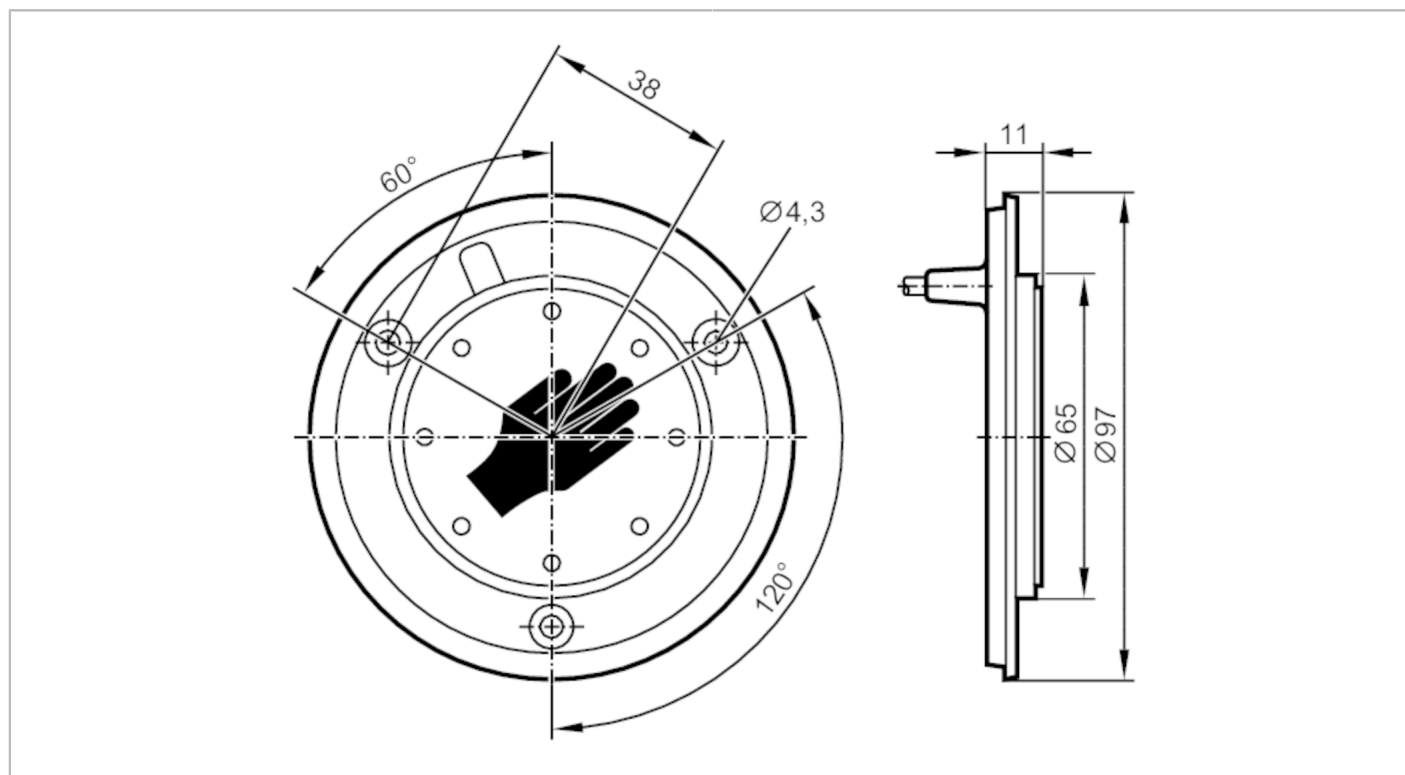




## Емкостные датчики прикосновения

KTRDHOK-RANKG/AM/AS/0,3M



### Характеристики

Электрическое исполнение	NPN
Функция выходного сигнала	NO
Размеры [mm]	Ø 96,9 / L = 11

### Приложение

Принцип работы	динамический
----------------	--------------

### Электронные данные

Рабочее напряжение [V]	12...30 DC
Потребление тока [mA]	30
Класс защиты	III
Защита от переплюсовки	да
Макс. время задержки при включении [ms]	500

### Выходы

Электрическое исполнение	NPN
Функция выходного сигнала	NO
Постоянный ток нагрузки коммутационного выхода DC [mA]	200
Защита от короткого замыкания	да
Защита от перегрузок по току	да
Длина выходного сигнала [ms]	300



## Емкостные датчики прикосновения

KTRDHOK-RANKG/AM/AS/0,3M

Время реакции		
Время отклика [ms]	35	
Условия эксплуатации		
Температура окружающей среды [°C]	-40...85	
Степень защиты	IP 67; IP 69K; (спереди)	
Испытания / одобрения		
MTTF [годы]	418	
Механические данные		
Вес [g]	115,5	
Размеры [mm]	Ø 96,9 / L = 11	
Материал	Чувствительная поверхность: PA Grilamid TR 90UV прозрачный; корпус: PC/ABS черный	
Дисплей / Элементы управления		
Дисплей	Состояние выхода	8 x светодиод, красный
	режим работы	8 x светодиод, зелёный
Принадлежности		
Принадлежности (необязательные)	Наружное кольцо разных цветов	
Примечания		
Упаковочная величина	1 шт.	
электрическое подключение - разъем		
Кабель: 0,3 м, PUR (полиуретан)		
Разъем: 1 x M8		

# KT5007



## Емкостные датчики прикосновения

KTRDHOK-RANKG/AM/AS/0,3M

### Соединение

