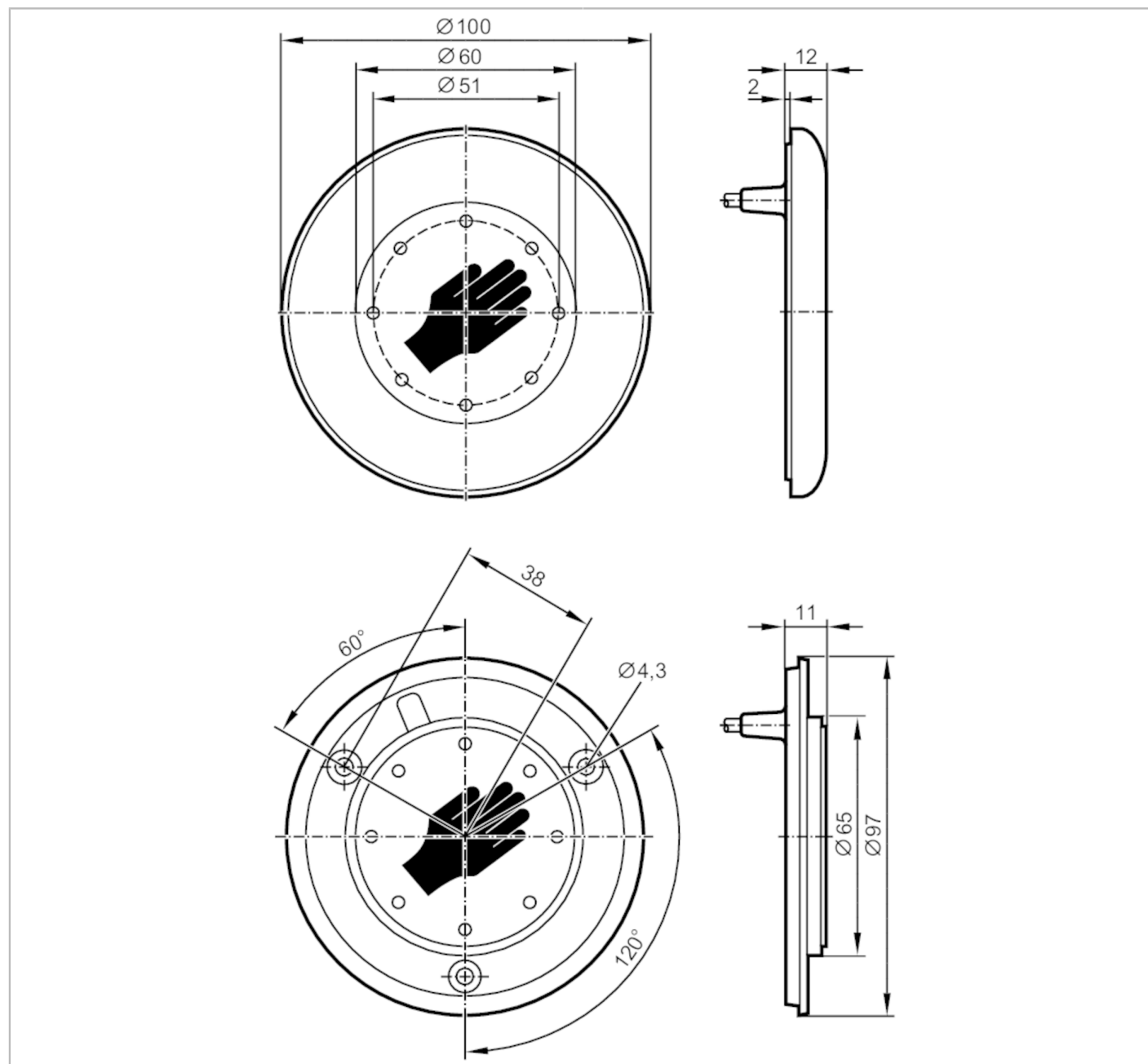


KT5009



Емкостные датчики прикосновения

KTRDHMKGRBPKG/AM/2M



Характеристики

Электрическое исполнение	PNP
Функция выходного сигнала	NO
Размеры [mm]	Ø 100 / L = 11

Приложение

Принцип работы	динамический
----------------	--------------

KT5009



Емкостные датчики прикосновения

KTRDHMKGRBPKG/AM/2M

Электронные данные		
Рабочее напряжение	[V]	12...30 DC
Потребление тока	[mA]	30
Класс защиты		III
Защита от переплюсовки		да
Макс. время задержки при включении	[ms]	500
Выходы		
Электрическое исполнение		PNP
Функция выходного сигнала		NO
Постоянный ток нагрузки коммутационного выхода DC	[mA]	200
Защита от короткого замыкания		да
Защита от перегрузок по току		да
Длина выходного сигнала	[ms]	300
Время реакции		
Время отклика	[ms]	35
Условия эксплуатации		
Температура окружающей среды	[°C]	-40...85
Степень защиты		IP 67; IP 69K; (спереди)
Испытания / одобрения		
MTTF	[годы]	419
Механические данные		
Вес	[g]	160,5
Размеры	[mm]	Ø 100 / L = 11
Материал		Чувствительная поверхность: PA Grilamid TR 90UV прозрачный; корпус: PC/ABS черный; Цветное окружение: PC/ABS зелёный
Дисплей / Элементы управления		
Дисплей	Состояние выхода	8 x светодиод, красный
	Функция	8 x светодиод, зелёный может быть запущена
Принадлежности		
Принадлежности (необязательные)		Наружное кольцо разных цветов
Примечания		
Упаковочная величина		1 шт.

KT5009



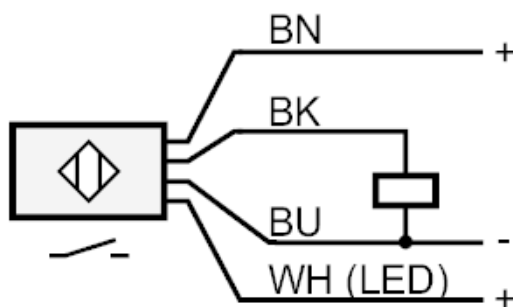
Емкостные датчики прикосновения

KTRDHMKG RBPKG/AM/2M

электрическое подключение

Кабель: 2 м, PUR (полиуретан)

Соединение



Цвета жил :

BK =	черный
BN =	коричневый
BU =	синий
WH =	белый