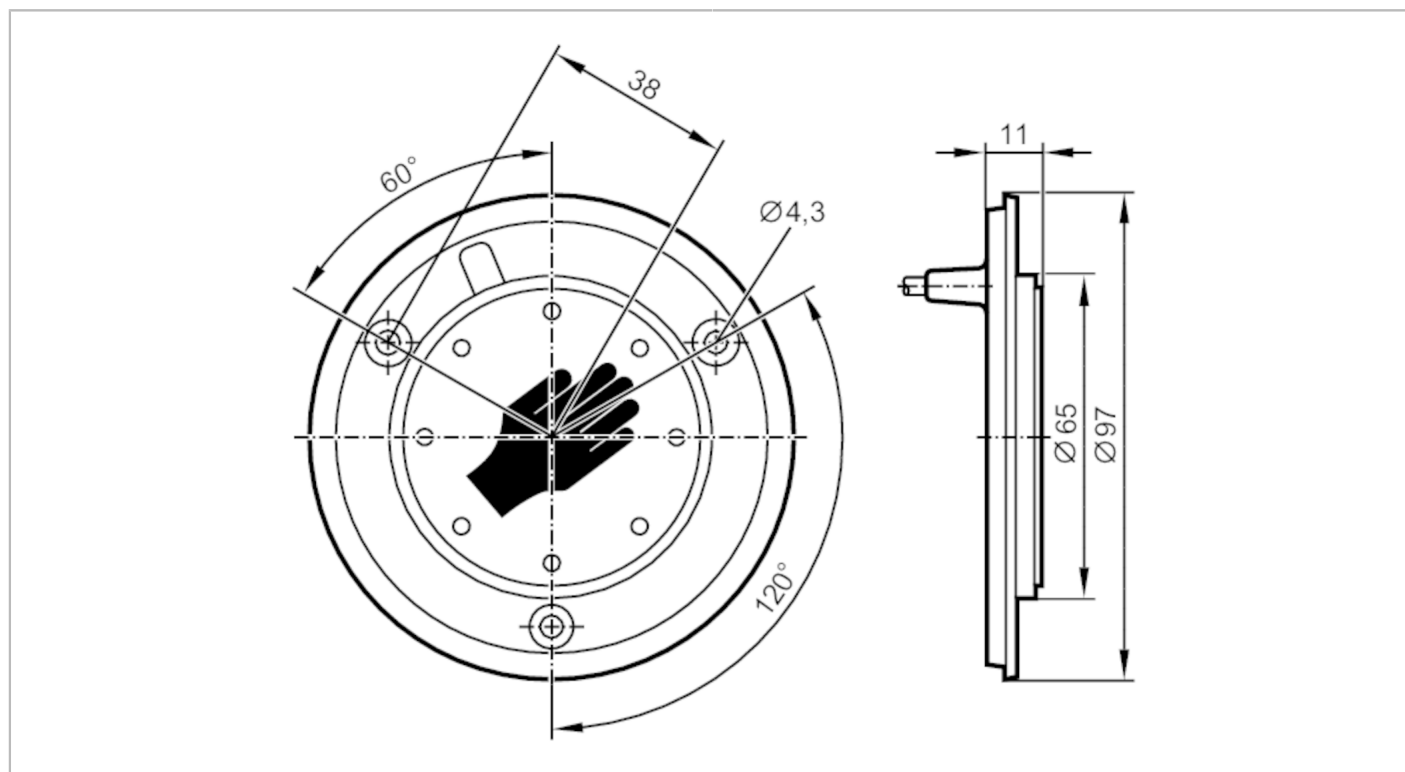


# KT5020



## Емкостные датчики прикосновения

KTRDHOKGRBPKG/AM/US/0,3M



CE

### Характеристики

Электрическое исполнение	PNP
Функция выходного сигнала	NO
Размеры [mm]	Ø 96,9 / L = 11

### Приложение

Принцип работы	динамический
----------------	--------------

### Электронные данные

Рабочее напряжение [V]	12...30 DC
Потребление тока [mA]	30
Класс защиты	III
Защита от переплюсовки	да
Макс. время задержки при включении [ms]	500

### Выходы

Электрическое исполнение	PNP
Функция выходного сигнала	NO
Постоянный ток нагрузки коммутационного выхода DC [mA]	200
Защита от короткого замыкания	да
Защита от перегрузок по току	да
Длина выходного сигнала [ms]	300

# KT5020



## Емкостные датчики прикосновения

KTRDHOKGRBPKG/AM/US/0,3M

Время реакции		
Время отклика	[ms]	35
Условия эксплуатации		
Температура окружающей среды	[°C]	-40...85
Степень защиты		IP 67; IP 69K; (спереди)
Механические данные		
Вес	[g]	136,5
Размеры	[mm]	Ø 96,9 / L = 11
Материал		Чувствительная поверхность: PA Grilamid TR 90UV прозрачный; корпус: PC/ABS черный
Дисплей / Элементы управления		
Дисплей	Состояние выхода	8 x светодиод, красный
	Функция	8 x светодиод, зелёный можно активировать через контакт 2
Принадлежности		
Принадлежности (необязательные)		Наружное кольцо разных цветов
Примечания		
Упаковочная величина		1 шт.
электрическое подключение		
Кабель: 0,3 м, PUR (полиуретан)		
электрическое подключение - разъем		
Разъем: 1 x M12		

# KT5020



## Емкостные датчики прикосновения

KTRDHOKGRBPKG/AM/US/0,3M

### Соединение

