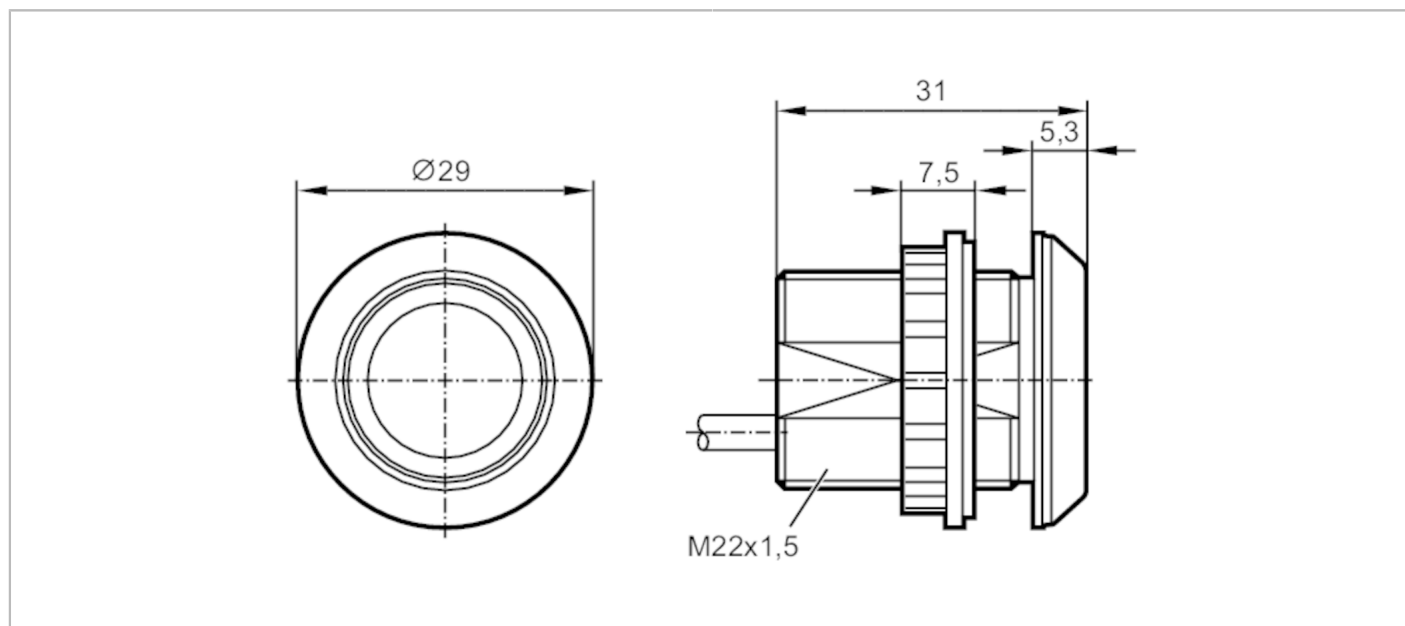


KT5102



Ёмкостная кнопка с подсветкой

KTMDF-K-RBPKG/US/0,3M



Характеристики

| | |
|---------------------------|---------------|
| Электрическое исполнение | PNP |
| Функция выходного сигнала | NO |
| Размеры [mm] | Ø 29 / L = 31 |

Приложение

| | |
|----------------|--------------|
| Принцип работы | динамический |
|----------------|--------------|

Электронные данные

| | |
|---|------------|
| Рабочее напряжение [V] | 12...30 DC |
| Потребление тока [mA] | 30 |
| Класс защиты | III |
| Защита от переплюсовки | да |
| Макс. время задержки при включении [ms] | 500 |

Выходы

| | |
|--|-----|
| Электрическое исполнение | PNP |
| Функция выходного сигнала | NO |
| Постоянный ток нагрузки коммутационного выхода DC [mA] | 200 |
| Защита от короткого замыкания | да |
| Защита от перегрузок по току | да |
| Длина выходного сигнала [ms] | 300 |

Время реакции

| | |
|--------------------|----|
| Время отклика [ms] | 35 |
|--------------------|----|

KT5102



Емкостная кнопка с подсветкой

KTMDF-K-RBPKG/US/0,3M

Условия эксплуатации

| | |
|-----------------------------------|---------------------------------|
| Температура окружающей среды [°C] | -40...85 |
| Степень защиты | IP 65; IP 67; IP 69K; (спереди) |

Испытания / одобрения

| | |
|-------------|-----|
| MTTF [годы] | 352 |
|-------------|-----|

Механические данные

| | |
|--------------|---|
| Вес [g] | 55,5 |
| Размеры [mm] | Ø 29 / L = 31 |
| Материал | PA 6.6-GF30 черный; Чувствительная поверхность: PA Grilamid TR 90UV |

Дисплей / Элементы управления

| | | |
|---------|------------------|------------------------|
| Дисплей | Состояние выхода | 1 x светодиод, красный |
| | режим работы | 1 x светодиод, зелёный |

Принадлежности

| | |
|---------------------------------|-------------------------------------|
| Комплект поставки | крепежные гайки: 1 |
| Принадлежности (необязательные) | Прокладка: 1 Табличка с символом |

Примечания

| | |
|----------------------|-------|
| Упаковочная величина | 1 шт. |
|----------------------|-------|

электрическое подключение - разъем

Кабель: 0,3 м, PUR (полиуретан)

Разъем: 1 x M12



Соединение

