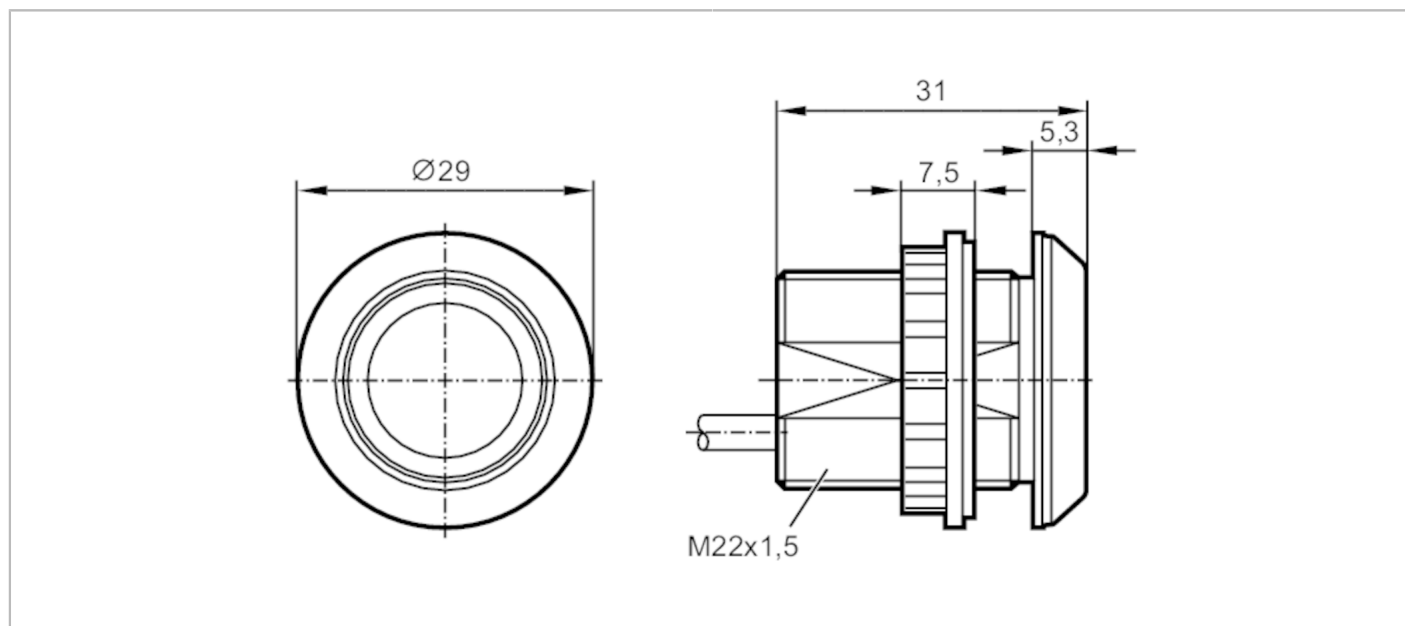


KT5111



Ёмкостная кнопка с подсветкой

KTMDF-KGRBPKG/2M



Характеристики

Электрическое исполнение	PNP
Функция выходного сигнала	NO
Размеры [mm]	Ø 29 / L = 31

Приложение

Принцип работы	динамический
----------------	--------------

Электронные данные

Рабочее напряжение [V]	12...30 DC
Потребление тока [mA]	30
Класс защиты	III
Защита от переплюсовки	да
Макс. время задержки при включении [ms]	500

Выходы

Электрическое исполнение	PNP
Функция выходного сигнала	NO
Постоянный ток нагрузки коммутационного выхода DC [mA]	200
Защита от короткого замыкания	да
Защита от перегрузок по току	да
Длина выходного сигнала [ms]	300

Время реакции

Время отклика [ms]	35
--------------------	----

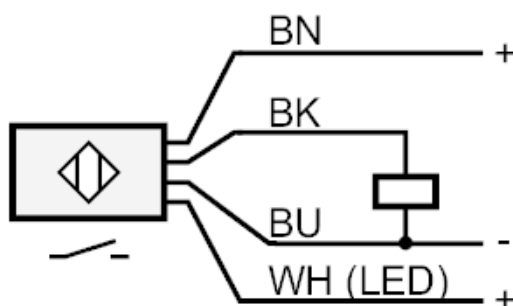
KT5111



Ёмкостная кнопка с подсветкой

KTMDF-KGRBPKG/2M

Условия эксплуатации		
Температура окружающей среды [°C]		-40...85
Степень защиты		IP 65; IP 67; IP 69K; (спереди)
Испытания / одобрения		
ЭМС		IEC 61000-4
MTTF [годы]		531
Механические данные		
Вес [g]		98,5
Размеры [mm]		∅ 29 / L = 31
Материал		PA 6.6-GF30 черный; Чувствительная поверхность: PA Grilamid TR 90UV
Дисплеи / Элементы управления		
Дисплей	Состояние выхода	1 x светодиод, красный
	Функция	1 x светодиод, зелёный может быть запущена
Принадлежности		
Комплект поставки		крепежные гайки: 1
		Прокладка: 1
Принадлежности (необязательные)		Табличка с символом
Примечания		
Упаковочная величина		1 шт.
электрическое подключение		
Кабель: 2 м, PUR (полиуретан)		
Соединение		



Цвета жил :

BK =	черный
BN =	коричневый
BU =	синий
WH =	белый