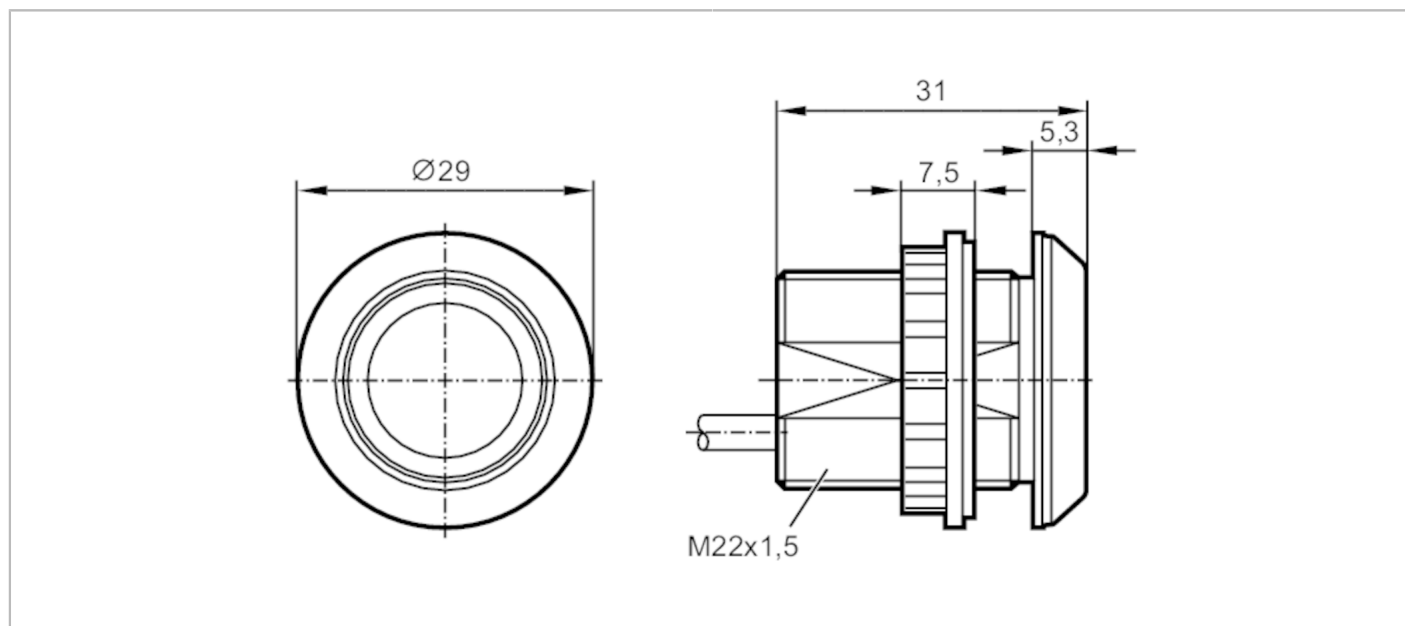


KT5151



Емкостная кнопка с подсветкой

KTMBF-KRGBPKG/US/0,3M



Характеристики

Электрическое исполнение	PNP
Функция выходного сигнала	NO
Размеры [mm]	Ø 29 / L = 31

Приложение

Принцип работы	бистабильный
----------------	--------------

Электронные данные

Рабочее напряжение [V]	12...30 DC
Потребление тока [mA]	30
Класс защиты	III
Защита от переплюсовки	да
Макс. время задержки при включении [ms]	500

Выходы

Электрическое исполнение	PNP
Функция выходного сигнала	NO
Постоянный ток нагрузки коммутационного выхода DC [mA]	200
Защита от короткого замыкания	да
Защита от перегрузок по току	да

Время реакции

Время отклика [ms]	35
--------------------	----

KT5151



Ёмкостная кнопка с подсветкой

КТМВФ-КRGBРКГ/УS/0,3М

Условия эксплуатации

Температура окружающей среды [°C]	-40...85
Степень защиты	IP 65; IP 67; IP 69K; (спереди)

Механические данные

Вес [g]	55
Размеры [mm]	∅ 29 / L = 31
Материал	PA 6.6; Чувствительная поверхность: PA Grilamid TR 90UV

Дисплей / Элементы управления

Дисплей	Состояние выхода	1 x светодиод, зелёный
	Функция	1 x светодиод, красный может быть запущена

Принадлежности

Комплект поставки	крепежные гайки: 1
	Прокладка: 1
Принадлежности (необязательные)	Табличка с символом

Примечания

Упаковочная величина	1 шт.
----------------------	-------

электрическое подключение - разъем

Кабель: 0,3 м, PUR (полиуретан)

Разъем: 1 x M12



Соединение

