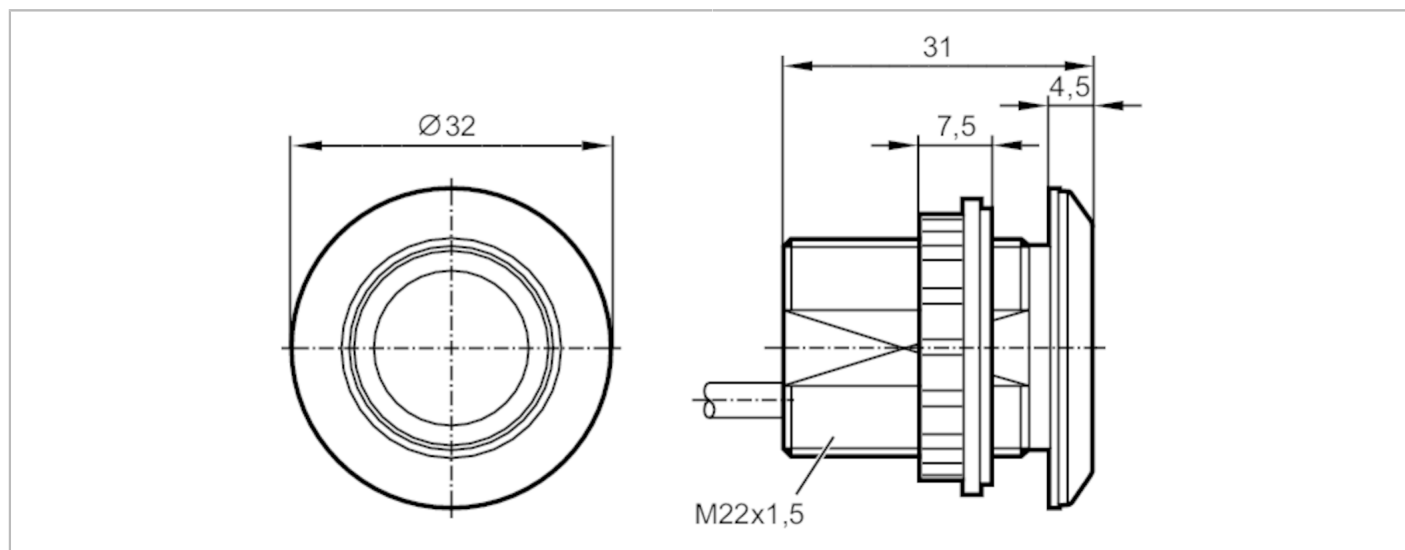


KT5311



Ёмкостная кнопка с подсветкой

KTMDF-EGRBPKG/US/0,3m



Характеристики

Электрическое исполнение	PNP
Функция выходного сигнала	NO
Размеры [mm]	Ø 32 / L = 31

Приложение

Принцип работы	динамический
----------------	--------------

Электронные данные

Рабочее напряжение [V]	12...30 DC
Потребление тока [mA]	30
Класс защиты	III
Защита от переплюсовки	да
Макс. время задержки при включении [ms]	500

Выходы

Электрическое исполнение	PNP
Функция выходного сигнала	NO
Постоянный ток нагрузки коммутационного выхода DC [mA]	200
Защита от короткого замыкания	да
Защита от перегрузок по току	да
Длина выходного сигнала [ms]	300

Время реакции

Время отклика [ms]	35
--------------------	----

Условия эксплуатации

Температура окружающей среды [°C]	-40...85
Степень защиты	IP 65; IP 67; IP 69K; (спереди)

KT5311



Ёмкостная кнопка с подсветкой

KTMDF-EGRBPKG/US/0,3m

Испытания / одобрения

ЭМС	IEC 61000-4
-----	-------------

Механические данные

Вес [g]	76,5
Размеры [mm]	Ø 32 / L = 31
Материал	нерж. сталь (1.4404 / 316L); Чувствительная поверхность: PA Grilamid TR 90UV

Дисплеи / Элементы управления

Дисплей	Состояние выхода	1 x светодиод, красный
	Функция	1 x светодиод, зелёный может быть запущена

Принадлежности

Комплект поставки	крепежные гайки: 1
Принадлежности (необязательные)	Прокладка: 1 Табличка с символом

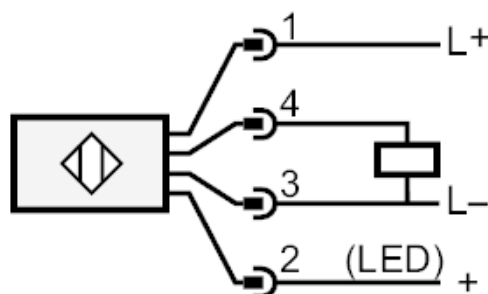
Примечания

Упаковочная величина	1 шт.
----------------------	-------

электрическое подключение

Кабель: 0,3 м, PUR (полиуретан)

Соединение



Разъем: 1 x M12