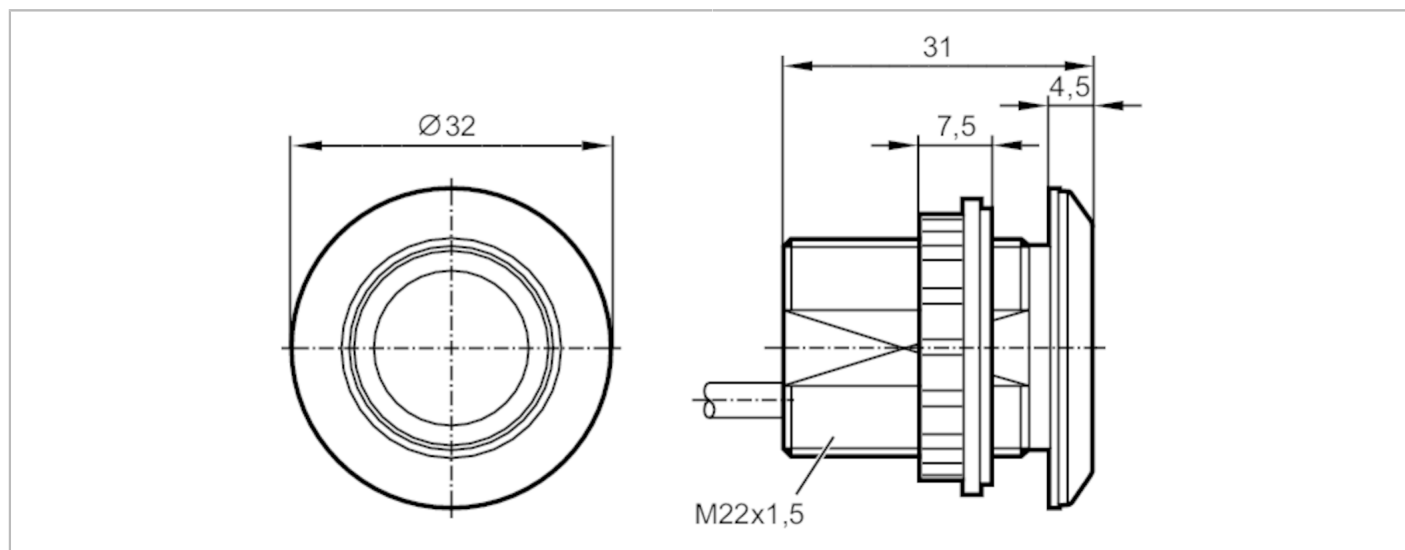


KT5312



Ёмкостная кнопка с подсветкой

KTMSF-EGRBPKG/US/0,3m



Характеристики

Электрическое исполнение	PNP
Функция выходного сигнала	NO
Размеры [mm]	Ø 32 / L = 31

Приложение

Принцип работы	статический
----------------	-------------

Электронные данные

Рабочее напряжение [V]	12...30 DC
Потребление тока [mA]	30
Класс защиты	III
Защита от переплюсовки	да
Макс. время задержки при включении [ms]	500

Выходы

Электрическое исполнение	PNP
Функция выходного сигнала	NO
Постоянный ток нагрузки коммутационного выхода DC [mA]	200
Защита от короткого замыкания	да
Защита от перегрузок по току	да

Время реакции

Время отклика [ms]	35
--------------------	----

Условия эксплуатации

Температура окружающей среды [°C]	-40...85
Степень защиты	IP 65; IP 67; IP 69K; (спереди)

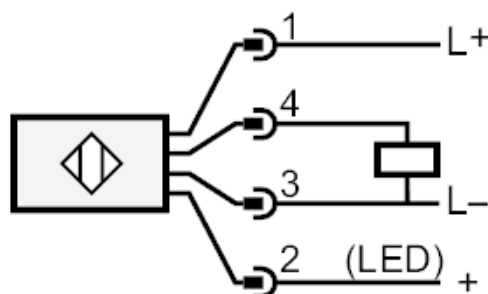
KT5312



Ёмкостная кнопка с подсветкой

KTMSF-EGRBPKG/US/0,3m

Испытания / одобрения		
ЭМС	IEC 61000-4	
Механические данные		
Вес [g]		76
Размеры [mm]		Ø 32 / L = 31
Материал	корпус: нерж. сталь (1.4404 / 316L); Чувствительная поверхность: PA Grilamid TR 90UV	
Дисплеи / Элементы управления		
Дисплей	Состояние выхода	1 x светодиод, красный
	Функция	1 x светодиод, зелёный может быть запущена
Принадлежности		
Комплект поставки		крепежные гайки: 1
		Прокладка: 1
Принадлежности (необязательные)		Табличка с символом
Примечания		
Упаковочная величина		1 шт.
электрическое подключение		
Кабель: 0,3 м, PUR (полиуретан)		
Соединение		



Разъем: 1 x M12