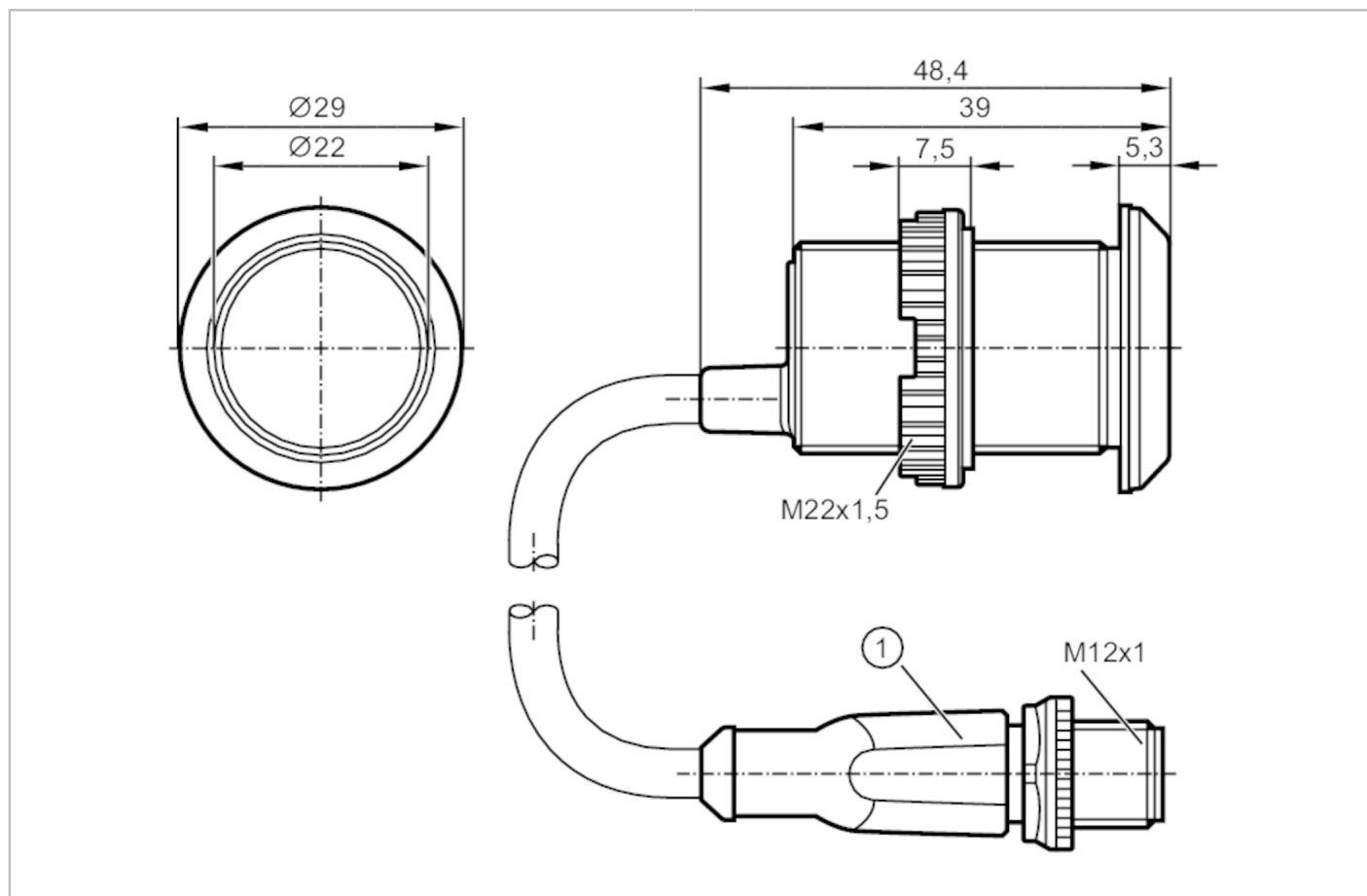


KT6101



Ёмкостная кнопка с подсветкой

KTMEF-KMMFFKG/US/IO



Характеристики

Электрическое исполнение	PNP/NPN
Функция выходного сигнала	нормально открытый / нормально закрытый
Коммуникационный интерфейс	IO-Link

Приложение

Принцип работы	динамический; (статический; бистабильный параметризуемый)
----------------	---

Электронные данные

Рабочее напряжение [V]	10...30 DC
Потребление тока [mA]	30
Класс защиты	III
Защита от переплюсовки	да

KT6101



Емкостная кнопка с подсветкой

KTMEF-KMMFFKG/US/IO

Выходы		
Электрическое исполнение	PNP/NPN	
Функция выходного сигнала	нормально открытый / нормально закрытый	
Постоянный ток нагрузки коммутационного выхода DC [mA]	150	
Защита от короткого замыкания	да	
Защита от перегрузок по току	да	
Время реакции		
Время отклика [ms]	35	
Программное обеспечение / Программирование		
Выбор параметров	нормально открытый / нормально закрытый; PnP/nPn; statisch / dynamisch / bistabil / Ein- Ausschaltverzögerung; яркость; Aktivierungs- Operations- Inputfarbe; Sensitivität	
Интерфейсы		
Коммуникационный интерфейс	IO-Link	
Способ передачи	COM2 (38,4 kBaud)	
IO-Link проверка	1.1	
Стандарт SDCI	IEC 61131-9	
Профили	Smart Sensor: Type 0 Generic Profiled Sensor; Identification and Diagnosis; Fixed Switching Signal Channel	
SIO режим	да	
Нужный тип порта	A	
Аналоговые рабочие данные	1	
Бинарные рабочие данные	1	
Миним.время рабочего цикла [ms]	3,5	
Поддерживаемые DeviceID	Режим работы по умолчанию	ID прибора 1002
Условия эксплуатации		
Температура окружающей среды [°C]	-20...80	
Степень защиты	IP 65; IP 67; IP 69K; (спереди)	
Испытания / одобрения		
ЭМС	IEC 61000-4	
MTTF [годы]	318	
Механические данные		
Вес [g]	54	
Материал	PA 6.6-GF30 черный; Чувствительная поверхность: PA Grilamid TR 90UV	

КТ6101



Ёмкостная кнопка с подсветкой

КТМЕF-KMMFFKG/US/IO

Дисплеи / Элементы управления

Дисплей		1 x светодиод, синий / зелёный / красный / пурпурный / жёлтый / белый / оранжевый
	предустановка	
	Состояние выхода	зелёный
	режим работы	-
	Функция	красный

Принадлежности

Комплект поставки	крепежные гайки: 1
	Прокладка: 1
Принадлежности (необязательные)	Табличка с символом

Примечания

Упаковочная величина	1 шт.
----------------------	-------

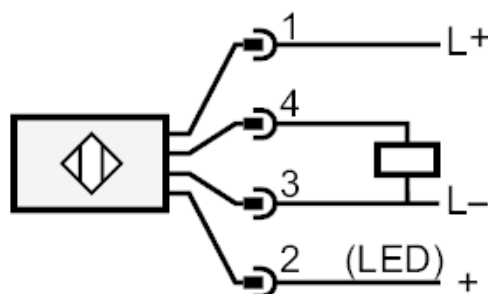
электрическое подключение - разъем

Кабель: 0,3 м, PUR (полиуретан)

Разъем: 1 x M12



Соединение



Функции дисплея можно активировать через контакт 2