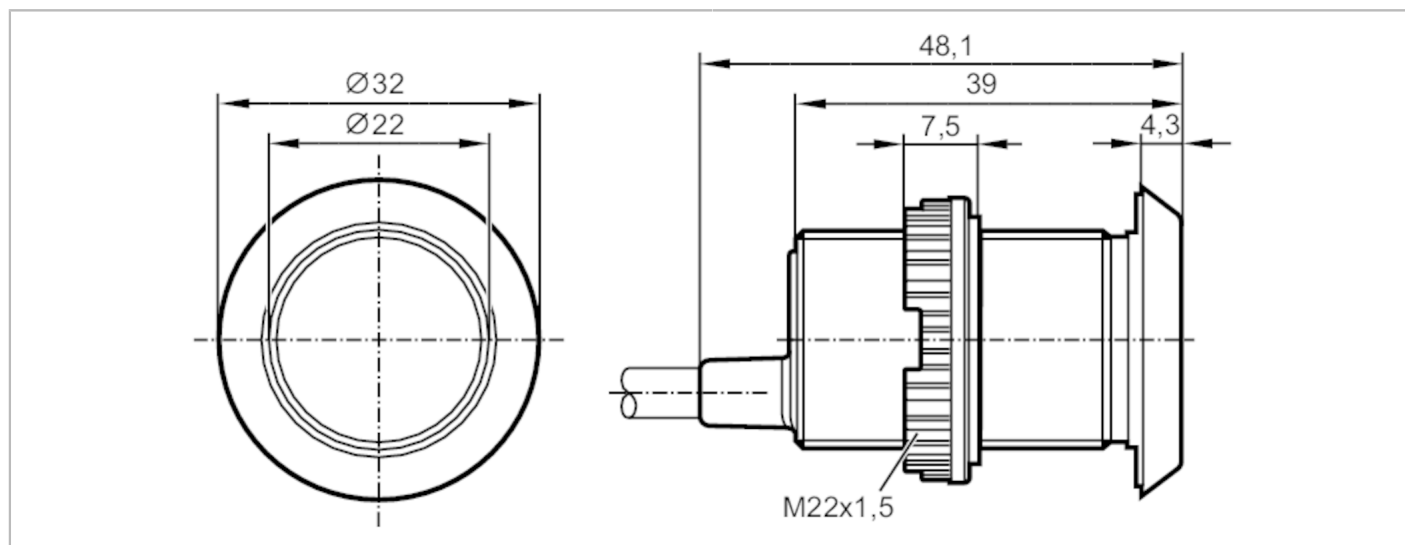


KT6300



Ёмкостная кнопка с подсветкой

KTMEF-EMMFFKG/2m/IO



Характеристики	
Электрическое исполнение	PNP/NPN
Функция выходного сигнала	нормально открытый / нормально закрытый
Коммуникационный интерфейс	IO-Link
Размеры [mm]	Ø 32 / L = 39
Приложение	
Принцип работы	динамический; (статический; бистабильный параметризуемый)
Электронные данные	
Рабочее напряжение [V]	10...30 DC
Потребление тока [mA]	30
Класс защиты	III
Защита от переплюсовки	да
Выходы	
Электрическое исполнение	PNP/NPN
Функция выходного сигнала	нормально открытый / нормально закрытый
Постоянный ток нагрузки коммутационного выхода DC [mA]	150
Защита от короткого замыкания	да
Защита от перегрузок по току	да
Время реакции	
Время отклика [ms]	35
Программное обеспечение / Программирование	
Выбор параметров	нормально открытый / нормально закрытый; PnP/nPn; statisch / dynamisch / bistabil / Ein- Ausschaltverzögerung; яркость; Aktivierungs- Operations- Inputfarbe; Sensitivität

KT6300



Ёмкостная кнопка с подсветкой

KTMEF-EMMFKG/2m/IO

Интерфейсы		
Коммуникационный интерфейс	IO-Link	
Способ передачи	COM2 (38,4 kBaud)	
IO-Link проверка	1.1	
Стандарт SDCI	IEC 61131-9	
Профили	Smart Sensor: Type 0 Generic Profiled Sensor; Identification and Diagnosis; Fixed Switching Signal Channel	
SIO режим	да	
Нужный тип порта	A	
Аналоговые рабочие данные	1	
Бинарные рабочие данные	1	
Миним. время рабочего цикла [ms]	3,5	
Поддерживаемые DeviceID	Режим работы по умолчанию	ID прибора
		1002
Условия эксплуатации		
Температура окружающей среды [°C]	-20...80	
Степень защиты	IP 65; IP 67; IP 69K; (спереди)	
Испытания / одобрения		
ЭМС	IEC 61000-4	
MTTF [годы]	318	
Механические данные		
Вес [g]	119,5	
Размеры [mm]	Ø 32 / L = 39	
Материал	корпус: нерж. сталь (1.4305/303); Чувствительная поверхность: PA Grilamid TR 90UV	
Дисплей / Элементы управления		
Дисплей		1 x светодиод, синий / зелёный / красный / пурпурный / жёлтый / белый / оранжевый
	предустановка	
	Состояние выхода	зелёный
	режим работы	-
	Функция	красный
Принадлежности		
Комплект поставки	крепежные гайки: 1	
	Прокладка: 1	
Принадлежности (необязательные)	Табличка с символом	
Примечания		
Упаковочная величина	1 шт.	

KT6300



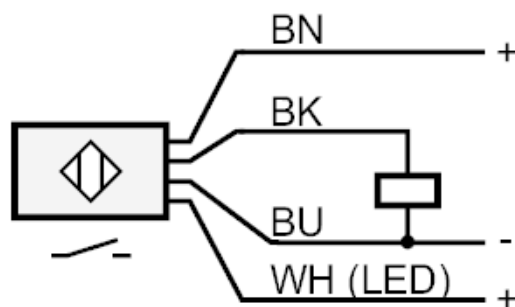
Емкостная кнопка с подсветкой

KTMEF-EMMFFKG/2m/IO

электрическое подключение

Кабель: 2 m, PUR (полиуретан)

Соединение



BK = IO-Link

Цвета жил :

BK = черный

BN = коричневый

BU = синий

WH = белый

Функции дисплея можно активировать через WH