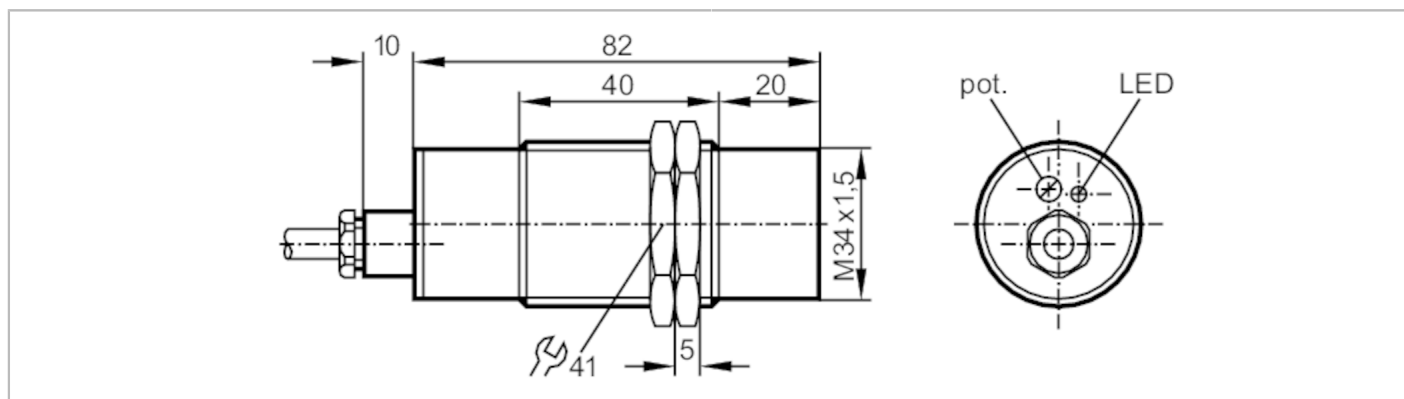


KX5001



Ёмкостной датчик NAMUR

KX-2015-N/NI/1D/1G



Характеристики	
Электрическое исполнение	NAMUR
Функция выходного сигнала	NC
Диапазон срабатывания [mm]	15
Корпус	Резьбовой корпус
Размеры [mm]	M34 x 1,5 / L = 92
Электронные данные	
Подключение к усилителю коммутационного сигнала	да
Коммутирующие усилители	подключение к сертифицированным искробезопасным цепям с максимальными значениями: U = 15 V / I = 50 mA / P = 120 mW
Номинальное напряжение DC [V]	8,2; (1kΩ)
Напряжение питания DC [V]	7,5...15
Потребление тока [mA]	< 1; (отключено; проводящий: > 2,2)
Класс защиты	I
Принцип измерения	ёмкостный
Выходы	
Электрическое исполнение	NAMUR
Функция выходного сигнала	NC
Частота переключения DC [Hz]	40
Диапазон контроля	
Диапазон срабатывания [mm]	15
Настраиваемое расстояние срабатывания	да
Заводская настройка расстояния срабатывания [mm]	15
Точность/ погрешность	
Поправочный коэффициент	стекло: 0,4 / Вода: 1 / керамика: 0,2 / PVC (поливинилхлорид): 0,2
Гистерезис [% от Sr]	1...15
Смещение точки переключения [% от Sr]	-15...15

KX5001



Ёмкостной датчик NAMUR

KX-2015-N/NI/1D/1G

Условия эксплуатации		
Температура окружающей среды [°C]		-20...60
Степень защиты		IP 65
Испытания / одобрения		
Разрешение		DMT 01 ATEX E 020
Маркировка ATEX		Ex II 1G Ex ia IIB T6 Ga
		Ex II 1D Ex ia IIIC T90 °C Da
ЭМС		EN 60947-5-2
MTTF [годы]		838
Классификация безопасности		
Макс. внутренняя ёмкость [nF]		375
Макс. внутренняя индуктивность [µH]		1
Механические данные		
Вес [g]		421,5
Корпус		Резьбовой корпус
Монтаж		незаподлицо
Размеры [mm]		M34 x 1,5 / L = 92
Обозначение резьбы		M34 x 1,5
Материал		латунь покрыт белой бронзой; активная поверхность: PTFE (тефлон)
Дисплей / Элементы управления		
Дисплей	Состояние выхода	1 x светодиод, жёлтый
Примечания		
Упаковочная величина		1 шт.
электрическое подключение		
Кабель: 2 м, PVC (поливинилхлорид); 3 x 0,5 mm ²		
Соединение		

