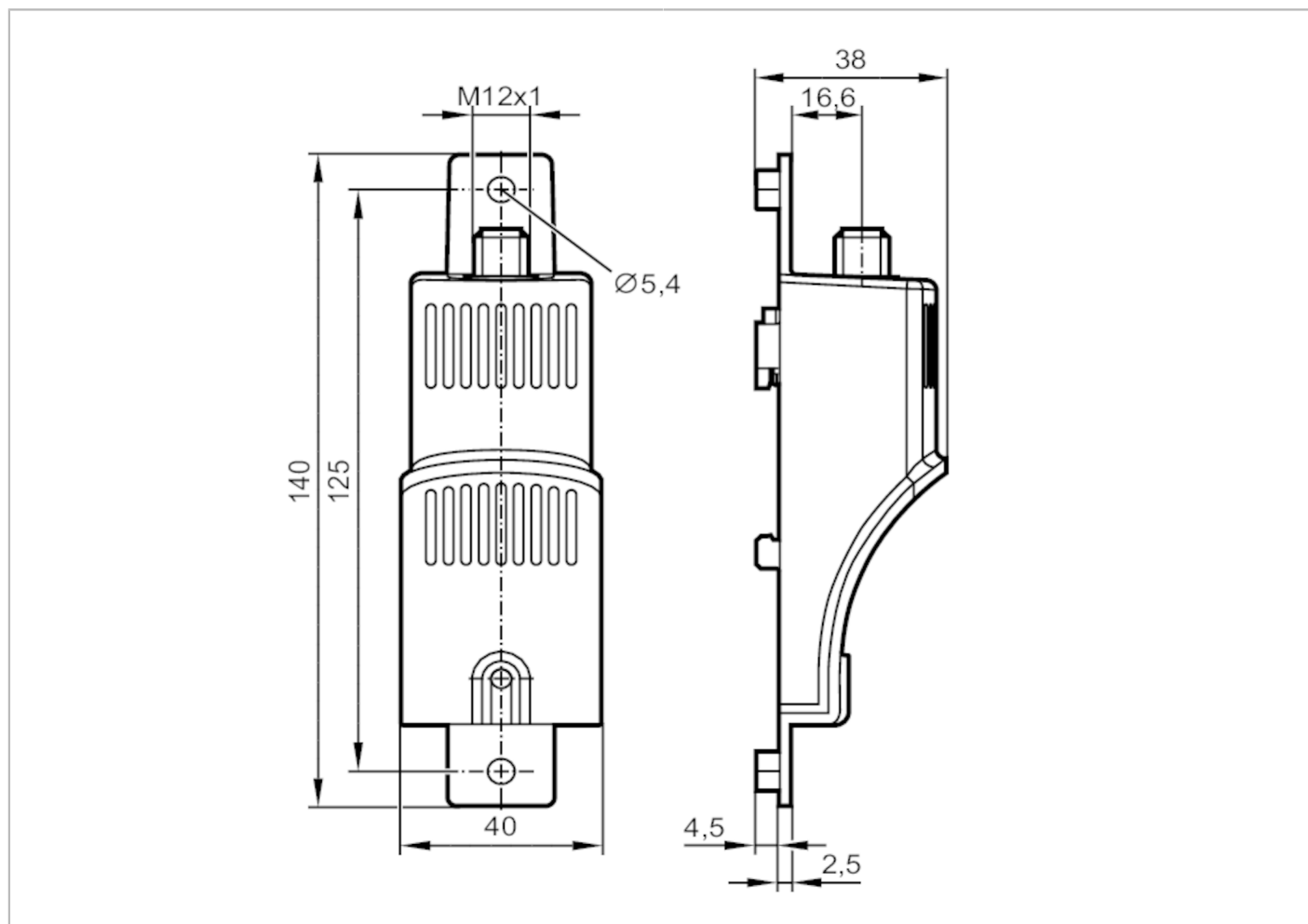


# LDH290



## Датчик влажности воздуха

AIR HUMIDITY SENSOR ANALOG



### Характеристики

Количество входов и выходов

Количество аналоговых выходов: 2

### Приложение

Особенности

позолоченные контакты

### Электронные данные

Рабочее напряжение [V]

12...30 DC

Класс защиты

III

Защита от переполюсовки

да

Время задержки включения питания [s]

< 1

Принцип измерения

емкостный

### Входы/выходы

Количество входов и выходов

Количество аналоговых выходов: 2

# LDH290



## Датчик влажности воздуха

AIR HUMIDITY SENSOR ANALOG

Выходы		
Общее количество выходов	2	
Выходной сигнал	аналоговый сигнал	
Количество аналоговых выходов	2	
Аналоговый выход по току [mA]	4...20	
Наиб.нагрузка [Ω]	(U <sub>b</sub> - 12 V) / 20 mA	
Диапазон измерения/настройки		
Диапазон измерения [% RH]	0...100	
Измерение температуры		
Диапазон измерения [°C]	-40...60	
Точность/ погрешность		
Точность [% RH]	4; (в диапазоне 20...80 % RH)	
Разрешение [% RH]	0,1	
Измерение температуры		
Точность [K]	± 1	
Разрешение [K]	0,1	
Время реакции		
Время отклика [s]	< 30; (T <sub>90</sub> )	
Измерение температуры		
Время отклика [s]	< 300; (T <sub>90</sub> )	
Условия эксплуатации		
Температура окружающей среды [°C]	-40...70	
Примечание к температуре окружающей среды	влажность применения: ≤ 90 % RH без конденсации	
Температура хранения [°C]	-40...85	
Примечание к температуре хранения	влажность среды хранения: ≤ 90 % RH без конденсации	
Степень защиты	IP 20; (только датчик: IP 57)	
Испытания / одобрения		
ЭМС	DIN EN 61000-6-2	
	DIN EN 61000-6-3	
MTTF [годы]	178	
Сертификат UL	Номер файла UL	E224228
Механические данные		
Вес [g]	72,3	
Способ монтажа	Зажим для DIN рейки для 35 мм DIN-рейки (EN 60715); резьбовая оправа; (M5)	
Размеры [mm]	140 x 40 x 38	
Материал	пластмасса UL94 V-0; светло-серый	
Способ монтажа	вертикальный; подключение сверху	
Примечания		
Упаковочная величина	1 шт.	

# LDH290



## Датчик влажности воздуха

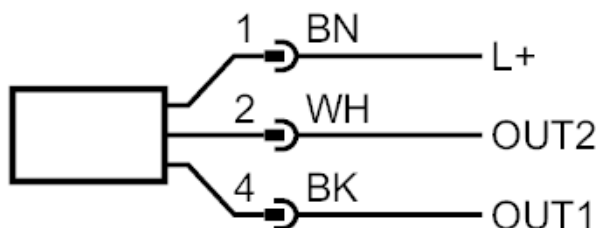
AIR HUMIDITY SENSOR ANALOG

### электрическое подключение

Разъем: 1 x M12 (EN 61067-2-101); Контакты: позолоченный



### Соединение



OUT1: Аналоговый выход температура

OUT2: Аналоговый выход влажность воздуха

Цвета в соответствии с DIN EN 60947-5-2

Цвета жил :

BK = черный

BN = коричневый

WH = белый