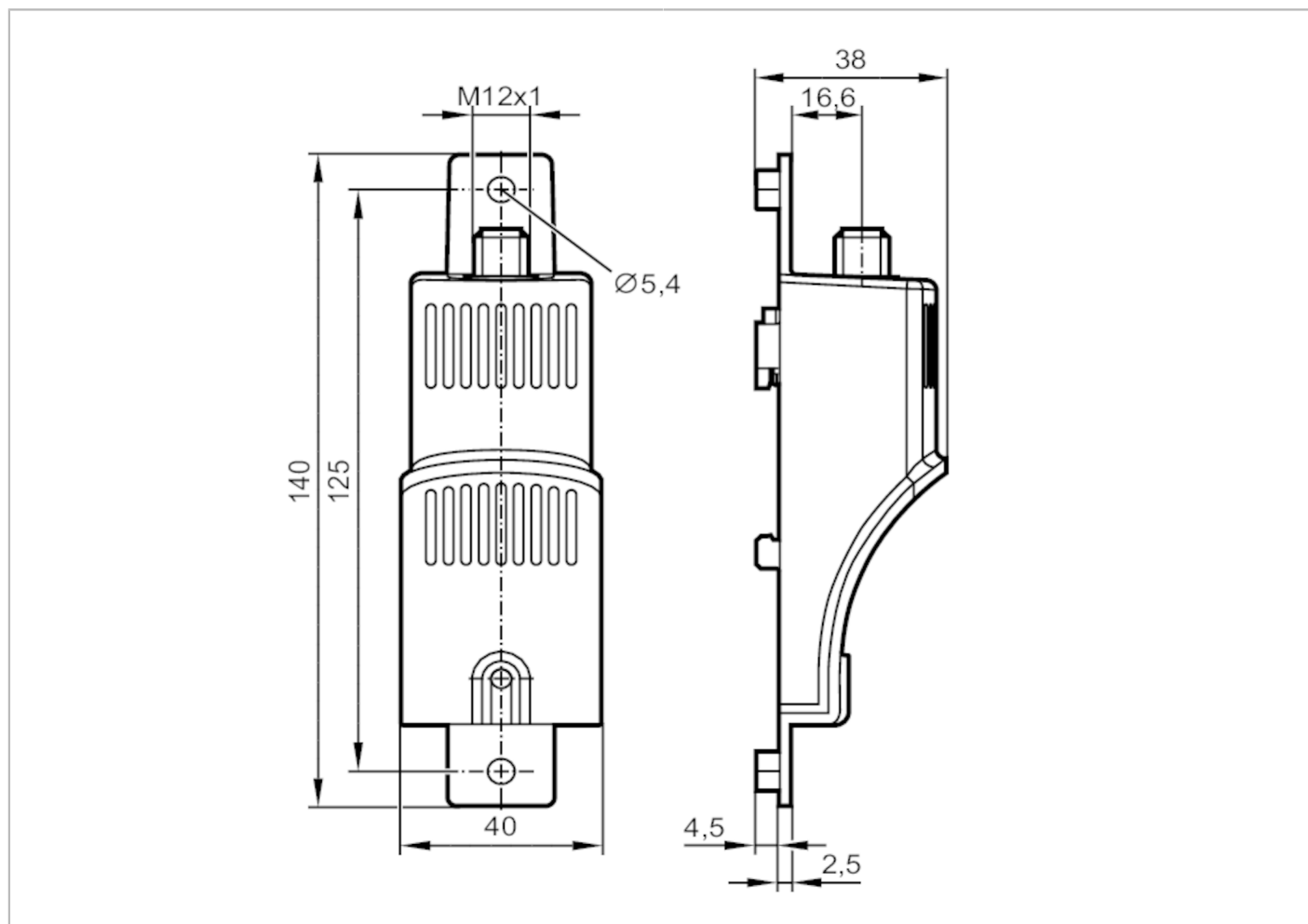


# LDH292



## Датчик влажности воздуха

AIR HUMIDITY SENSOR IO-LINK



Характеристики	
Количество входов и выходов	Количество цифровых выходов: 1
Приложение	
Особенности	позолоченные контакты
Электронные данные	
Рабочее напряжение [V]	18...30 DC
Потребление тока [mA]	13
Класс защиты	III
Защита от переплюсовки	да
Время задержки включения питания [s]	< 1
Принцип измерения	емкостный
Входы/выходы	
Количество входов и выходов	Количество цифровых выходов: 1

# LDH292



## Датчик влажности воздуха

AIR HUMIDITY SENSOR IO-LINK

Выходы		
Общее количество выходов		1
Выходной сигнал		IO-Link
Количество цифровых выходов		1
Диапазон измерения/настройки		
Диапазон измерения [% RH]		0...100
Измерение температуры		
Диапазон измерения [°C]		-40...80
Точность/ погрешность		
Точность [% RH]		3; (в диапазоне 20...80 % RH)
Разрешение [% RH]		0,1
Измерение температуры		
Точность [K]		± 0,3
Разрешение [K]		0,1
Время реакции		
Время отклика [s]		< 30; (T90)
Измерение температуры		
Время отклика [s]		< 300; (T90)
Интерфейсы		
Коммуникационный интерфейс		IO-Link
Способ передачи		COM2 (38,4 kBaud)
IO-Link проверка		1.1
Профили		Identification and Diagnosis (0x4000), Measurement Data Channel (0x800A)
SIO режим		нет
Нужный тип порта		A
Миним.время рабочего цикла [ms]		4,5
Поддерживаемые DeviceID	Режим работы по умолчанию	ID прибора 1337
Условия эксплуатации		
Температура окружающей среды [°C]		-40...80
Примечание к температуре окружающей среды		влажность применения: ≤ 90 % RH без конденсации
Температура хранения [°C]		-40...85
Примечание к температуре хранения		влажность среды хранения: ≤ 90 % RH без конденсации
Степень защиты		IP 20; (только датчик: IP 57)
Испытания / одобрения		
ЭМС	DIN EN 61000-6-2	
	DIN EN 61000-6-4	
MTTF [годы]		195
Сертификат UL	Номер файла UL	E224228

# LDH292



## Датчик влажности воздуха

AIR HUMIDITY SENSOR IO-LINK

Механические данные	
Вес [g]	70
Способ монтажа	Зажим для DIN рейки для 35 мм DIN-рейки (EN 60715); резьбовая оправа; (M5)
Размеры [mm]	140 x 40 x 38
Материал	пластмасса UL94 V-0; светло-серый
Способ монтажа	вертикальный; подключение сверху

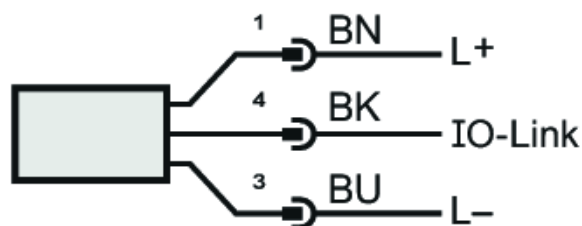
Примечания	
Упаковочная величина	1 шт.

### электрическое подключение

Разъем: 1 x M12 (EN 61067-2-101); Контакты: позолоченый



### Соединение



Цвета в соответствии с DIN EN 60947-5-2

Цвета жил :

- BK = черный
- BN = коричневый
- BU = синий