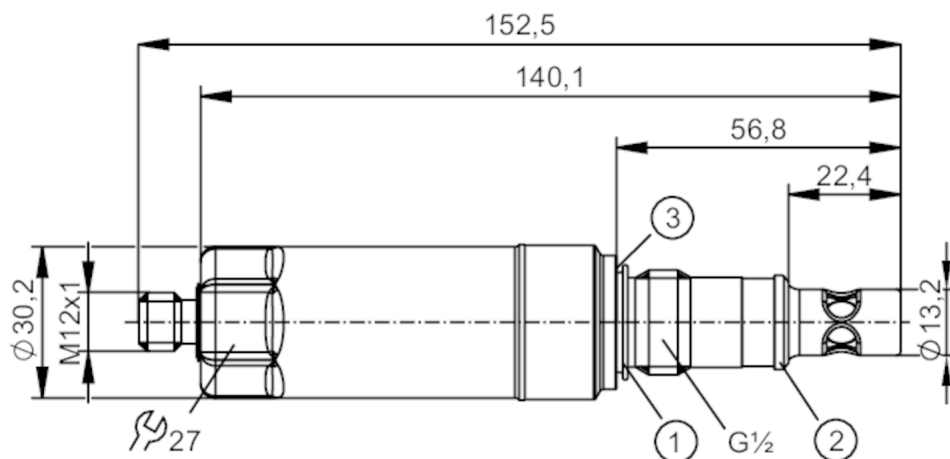




Датчик электропроводности

COND CONDUCTIVITY UPW HYG G1/2

Цифровое встречается с аналоговым: интегрируйте современные датчики IO-Link аналоговым способом. С помощью EIO104 у вас есть возможность реализовать два аналоговых сигнала от интеллектуальных датчиков IO-Link с несколькими рабочими значениями.



- 1 Прокладка FKM (для уплотнения на задней стороне - не устойчивый к давлению) / съемный
- 2 предустановленное уплотнительное кольцо из PEEK (съемный) / металлическая область уплотнения
- 3 канавка для уплотнительного кольца DIN 3869-21



EC 1935/2004

FCM



UK

CA



Характеристики

Количество входов и выходов	Количество аналоговых выходов: 1
Подключение к процессу	резьбовое соединение G 1/2 внешняя резьба уплотняющий конус дополнительные: гигиеническая прокладка из PEEK в соответствии с EHEDG

Приложение

Особенности	позолоченные контакты
Среда	Электропроводящие жидкости
Примечание к среде	сверхчистая вода
Запрещается использовать для	См. инструкцию по эксплуатации, глава "Применение в соответствии с назначением"
Температура измеряемой среды [°C]	-25...100; (< 1 h: 150)
Предел прочности по давлению [bar]	16
Устойчивость к вакууму [mbar]	-1000

Электронные данные

Рабочее напряжение [V]	18...30 DC
Потребление тока [mA]	< 60
Класс защиты	III
Защита от переплюсовки	да
Время задержки включения питания [s]	2
Принцип измерения	konduktiv

LDL101



Датчик электропроводности

COND CONDUCTIVITY UPW HYG G1/2

Входы/выходы	
Количество входов и выходов	Количество аналоговых выходов: 1
Выходы	
Общее количество выходов	1
Выходной сигнал	аналоговый сигнал; IO-Link
Функция выходного сигнала	Аналоговый выход; масштабируемый; по выбору электропроводность / температура
Количество аналоговых выходов	1
Аналоговый выход по току [mA]	4...20
Наиб. нагрузка [Ω]	500
Диапазон измерения/настройки	
Измерение проводимости	
Диапазон измерения [μS/cm]	0,04...1000
Измерение температуры	
Диапазон измерения [°C]	-25...150
Точность/ погрешность	
Измерение проводимости	
Точность (в диапазоне измерения)	3 % MW ± 0,03 μS/cm
Разрешение [μS/cm]	0,001 (0...9,999)
	0,01 (10...99,99)
	0,1 (100...1000)
Дрейф [%/K]	0,1 %/K MW
Повторяемость	1 % MW ± 0,010 μS/cm
Долговременная стабильность	1,5 % MW ± 0,015 μS/cm
Измерение температуры	
Точность [K]	20...50 °C: < ± 0,5 K; -25...150 °C: < ± 1,5 K
Повторяемость [K]	0,2
Разрешение [K]	0,1
Время реакции	
Измерение проводимости	
Время отклика [s]	< 2; (T09; Демпфирование = 0)
Измерение температуры	
Время отклика [s]	< 9; (T09)

LDL101



Датчик электропроводности

COND CONDUCTIVITY UPW HYG G1/2

Интерфейсы	
Коммуникационный интерфейс	IO-Link
Способ передачи	COM2 (38,4 kBaud)
IO-Link проверка	1.1
Стандарт SDCI	IEC 61131-9
Профили	Measuring Sensor, Identification and Diagnosis
SIO режим	нет
Нужный тип порта	A
Аналоговые рабочие данные	1
Миним. время рабочего цикла [ms]	5,6
Поддерживаемые DeviceID	Режим работы по умолчанию
	ID прибора 1455
Условия эксплуатации	
Температура окружающей среды [°C]	-40...60
Температура хранения [°C]	-40...85
Степень защиты	IP 68; IP 69K; (7 дней / 3м глубина воды / 0,3 bar: IP 68)
Испытания / одобрения	
ЭМС	DIN EN 61000-6-2
	DIN EN 61000-6-3
Ударопрочность	DIN EN 60068-2-27 50 г (11 ms)
Вибропрочность	DIN EN 60068-2-6 20 г (10...2000 Hz)
MTTF [годы]	173
Механические данные	
Вес [g]	329,9
Материал	нерж. сталь (1.4404 / 316L); PEI; FKM
Материалы корпуса в контакте с изм. средой	нерж. сталь (1.4435 / 316L); PEEK
Подключение к процессу	резьбовое соединение G 1/2 внешняя резьба уплотняющий конус дополнительные: гигиеническая прокладка из PEEK в соответствии с EHEDG
Примечания	
Примечания	MW = Измеренное значение
Рекомендации	Цифровое встречается с аналоговым: интегрируйте современные датчики IO-Link аналоговым способом. С помощью EIO104 у вас есть возможность реализовать два аналоговых сигнала от интеллектуальных датчиков IO-Link с несколькими рабочими значениями.
Упаковочная величина	1 шт.
электрическое подключение	
Разъем: 1 x M12 (EN 61067-2-101); Контакты: позолоченный	

LDL101

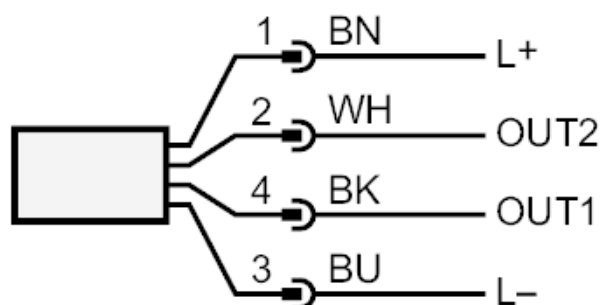


Датчик электропроводности

COND CONDUCTIVITY UPW HYG G1/2



Соединение



OUT1	IO-Link
OUT2	Аналоговый выход
	Цвета в соответствии с DIN EN 60947-5-2
	Цвета жил :
BK =	черный
BN =	коричневый
BU =	синий
WH =	белый