

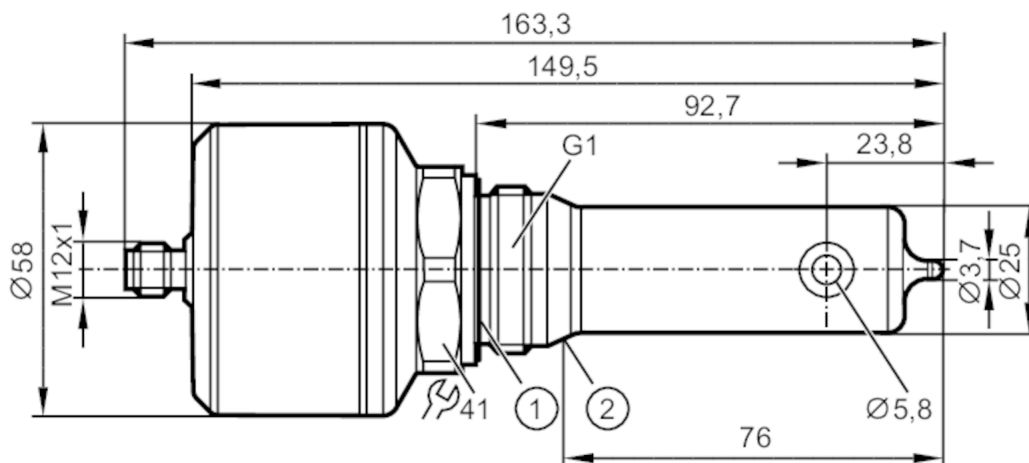
LDL201



Индуктивный датчик электропроводности

IND CONDUCTIVITY HYG ASF-V 077

Цифровое встречается с аналоговым: интегрируйте современные датчики IO-Link аналоговым способом. С помощью EIO104 у вас есть возможность реализовать два аналоговых сигнала от интеллектуальных датчиков IO-Link с несколькими рабочими значениями.



- 1 Уплотнение
2 край прокладки



EC 1935/2004 EHEDG Certified FCM FDA



Характеристики

Количество входов и выходов	Количество аналоговых выходов: 1
Подключение к процессу	G 1 внешняя резьба Aseptoflex Vario

Приложение

Особенности	позолоченные контакты
Среда	Электропроводящие жидкости
Примечание к среде	Вода
	молоко
	CIP-жидкости
Запрещается использовать для	См. инструкцию по эксплуатации, глава "Применение в соответствии с назначением"
Температура измеряемой среды [°C]	-25...100; (< 1 h: 150)
Предел прочности по давлению [bar]	16
Устойчивость к вакууму [mbar]	-1000

Электронные данные

Рабочее напряжение [V]	18...30 DC
Потребление тока [mA]	< 50
Класс защиты	III
Защита от переплюсовки	да
Время задержки включения питания [s]	2
Принцип измерения	induktiv



Индуктивный датчик электропроводности

IND CONDUCTIVITY HYG ASF-V 077

Входы/выходы	
Количество входов и выходов	Количество аналоговых выходов: 1
Выходы	
Общее количество выходов	1
Выходной сигнал	аналоговый сигнал; IO-Link
Функция выходного сигнала	Аналоговый выход; масштабируемый; по выбору электропроводность / температура
Количество аналоговых выходов	1
Аналоговый выход по току [mA]	4...20
Наиб.нагрузка [Ω]	500
Диапазон измерения/настройки	
Измерение проводимости	
Диапазон измерения [μS/cm]	100...1000000
Измерение температуры	
Диапазон измерения [°C]	-25...150
Точность/ погрешность	
Измерение проводимости	
Точность (в диапазоне измерения)	2 % MW ± 25 μS/cm
Разрешение [μS/cm]	1 (0...10000)
	10 (10000...100000)
	100 (100000...1000000)
Дрейф [%/K]	0,1 %/K MW ± 25 μS/cm
Повторяемость	1 % MW ± 25 μS/cm
Долговременная стабильность	0,5 % MW ± 25 μS/cm
Измерение температуры	
Точность [K]	20...50 °C: < ± 0,2 K; -25...150 °C: < ± 1,5 K
Повторяемость [K]	0,2
Разрешение [K]	0,1
Время реакции	
Измерение проводимости	
Время отклика [s]	< 2; (T09; Демпфирование = 0)
Измерение температуры	
Время отклика [s]	< 40; (T09)



Индуктивный датчик электропроводности

IND CONDUCTIVITY HYG ASF-V 077

Интерфейсы		
Коммуникационный интерфейс	IO-Link	
Способ передачи	COM2 (38,4 kBaud)	
IO-Link проверка	1.1	
Стандарт SDCI	IEC 61131-9	
Профили	Measuring Sensor, Identification and Diagnosis	
SIO режим	нет	
Нужный тип порта	A	
Аналоговые рабочие данные	1	
Миним. время рабочего цикла [ms]	5,6	
Поддерживаемые DeviceID	Режим работы по умолчанию	ID прибора 922
Условия эксплуатации		
Температура окружающей среды [°C]	-40...60	
Температура хранения [°C]	-40...85	
Степень защиты	IP 68; IP 69K; (7 дней / 3м глубина воды / 0,3 bar: IP 68)	
Испытания / одобрения		
ЭМС	DIN EN 61000-6-2	
	DIN EN 61000-6-3	в закрытых металлических резервуарах
Ударопрочность	DIN EN 60068-2-27	50 г (11 ms)
Вибропрочность	DIN EN 60068-2-6	20 г (10...2000 Hz)
MTTF [годы]	129	
Сертификат UL	Номер файла UL	E364788
Механические данные		
Вес [g]	749,7	
Материал	нерж. сталь (1.4404 / 316L); PEEK; PEI; FKM	
Материалы корпуса в контакте с изм. средой	PEEK	
Подключение к процессу	G 1 внешняя резьба Aseptoflex Vario	
Примечания		
Примечания	MW = Измеренное значение	
Рекомендации	Цифровое встречается с аналоговым: интегрируйте современные датчики IO-Link аналоговым способом. С помощью EIO104 у вас есть возможность реализовать два аналоговых сигнала от интеллектуальных датчиков IO-Link с несколькими рабочими значениями.	
Упаковочная величина	1 шт.	
электрическое подключение		
Разъем: 1 x M12 (EN 61067-2-101); Контакты: позолоченный		

LDL201

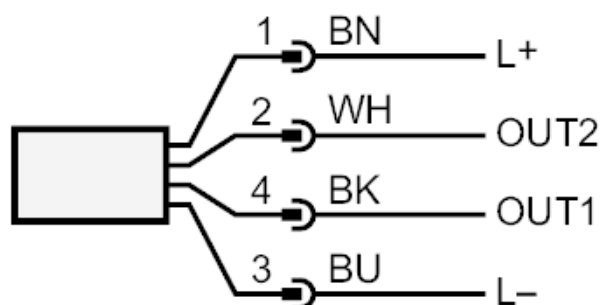


Индуктивный датчик электропроводности

IND CONDUCTIVITY HYG ASF-V 077



Соединение



OUT1 IO-Link
OUT2 Аналоговый выход
Цвета в соответствии с DIN EN 60947-5-2

Цвета жил :

BK = черный
BN = коричневый
BU = синий
WH = белый