



## Электронный датчик уровня

LK0264B-B-00KUPKG/US/WHG



- 1 буквенно-цифровой дисплей 4-значный
- 2 Светодиоды состояния
- 3 Кнопки для программирования
- 4 клемма на корпусе датчика соединитель с плоским штырем 6,3 mm DIN 46244



### Характеристики

Количество входов и выходов	Количество цифровых выходов: 2
Заводская настройка	жидкие хладагенты; Вода; среда похожая на воду
Длина зонда L [mm]	264

### Приложение

Особенности	позолоченные контакты
Среда	жидкие хладагенты; масла; маслосодержащие среды; Вода; среда похожая на воду
Диэлектрическая постоянная среды	> 2
Запрещается использовать для	сильно проводящая среда; липкая среда; грануляты; сыпучие вещества; кислоты; щелочь; гигиеническая среда и гальванотехника
Макс. скорость изменения уровня [mm/s]	100
Давление в резервуаре [bar]	0,5; (для применений в соответствии с Федеральным законом Германии о воде (WHG) не под давлением)

### Охлаждающие жидкости

Температура измеряемой среды [°C]	0...35; (с климатической трубкой E43100: 35...65 °C; не для применений в соответствии с Федеральным законом Германии о воде (WHG))
-----------------------------------	--

# LK1222



## Электронный датчик уровня

LK0264B-B-00KUPKG/US/WHG

<b>Масло</b>		
Температура измеряемой среды	[°C]	0...70
Кратковременная температура среды	[°C]	0...90; (< 1 h)
<b>Вода</b>		
Температура измеряемой среды	[°C]	0...35; (с климатической трубкой E43100: 35...65 °C; не для применений в соответствии с Федеральным законом Германии о воде (WHG))
<b>Электронные данные</b>		
Рабочее напряжение	[V]	12...30 DC
Потребление тока	[mA]	< 50
Класс защиты		III
Защита от переплюсовки		да
Время задержки включения питания	[s]	< 3
<b>Входы/выходы</b>		
Количество входов и выходов		Количество цифровых выходов: 2
<b>Выходы</b>		
Общее количество выходов		2
Выходной сигнал		коммутационный сигнал; IO-Link
Электрическое исполнение		PNP/NPN
Количество цифровых выходов		2
Макс. падение напряжения коммутационного выхода DC	[V]	2,5
Постоянный ток нагрузки коммутационного выхода DC	[mA]	200
Защита от короткого замыкания		да
Тип защиты от короткого замыкания		тактовый
Защита от перегрузок по току		да
<b>Диапазон измерения/настройки</b>		
Заводская настройка		жидкие хладагенты; Вода; среда похожая на воду
Длина зонда L	[mm]	264
Активный диапазон A	[mm]	195
Неактивная область I1 / I2	[mm]	53 / 16
<b>Настройка параметров в пределах</b>		
Точка срабатывания SP	[mm]	25...200
Точка сброса rP	[mm]	20...195
С шагом в	[mm]	5
Точка начала отсчета OP	[mm]	69 - 82 - 94 - 106 - 118 - 130 - 143 - 155 - 167 - 179 - 191 - 204 - OFF
Гистерезис, OP	[mm]	2



## Электронный датчик уровня

LK0264B-B-00KUPKG/US/WHG

Точность/ погрешность		
Погрешность измерения [% от конечного значения]	± 5	
Повторяемость	± 2	
Разрешение [mm]	5	
Программное обеспечение / Программирование		
Выбор параметров	гистерезис / окно; нормально открытый / нормально закрытый; логика переключения; SP/rP положение; настройка OP; выбор среды; настройка смещения; задержка при включении / выключении	
Интерфейсы		
Коммуникационный интерфейс	IO-Link	
Способ передачи	COM2 (38,4 kBaud)	
IO-Link проверка	1.1	
Стандарт SDCI	IEC 61131-9	
Профили	Smart Sensor: Process Data Variable; Device Identification, Device Diagnosis	
SIO режим	да	
Нужный тип порта	A	
Аналоговые рабочие данные	3	
Бинарные рабочие данные	2	
Миним. время рабочего цикла [ms]	3,2	
Поддерживаемые DeviceID	Режим работы по умолчанию	ID прибора 802
Условия эксплуатации		
Температура окружающей среды [°C]	0...60	
Температура хранения [°C]	-25...80	
Степень защиты	IP 67	
Испытания / одобрения		
Разрешение	WHG; Сертификат General building authority; предотвращение переполнения	
ЭМС	DIN EN 61000-6-2	
	DIN EN 61000-6-4	
Ударопрочность	DIN EN 60068-2-27	15 г (11 ms)
Вибропрочность	DIN EN 60068-2-6	5 г (10...2000 Hz)
MTTF [годы]		266
Механические данные		
Вес [g]		510
Размеры [mm]		Ø 16
Материал	нерж. сталь (1.4301/304); нерж. сталь (1.4404 / 316L); FKM; NBR; PBT (полибутилентерефталат); PC; PA (полиамид); PP; TPV	
Материалы корпуса в контакте с изм. средой	PP	



## Электронный датчик уровня

LK0264B-B-00KUPKG/US/WHG

### Дисплей / Элементы управления

Дисплей	Дисплей	2 x светодиод, зелёный (cm, inch)
	Состояние выхода	2 x светодиод, жёлтый
	Измеренные значения	буквенно-цифровой дисплей, 4-значный
	параметрирование	буквенно-цифровой дисплей, 4-значный

### Примечания

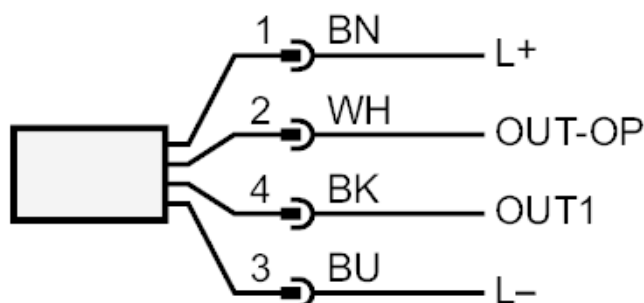
Упаковочная величина	1 шт.
----------------------	-------

### электрическое подключение

Разъем: 1 x M12; Контакты: позолоченный



### Соединение



OUT1: Коммутационный выход IO-Link

OUT-OP: Коммутационный выход предотвращения переполнения в соответствии с Немецким федеральным законом о воде (WHG)

Цвета в соответствии с DIN EN 60947-5-2

Цвета жил :

BK = черный

BN = коричневый

BU = синий

WH = белый