

# LK1223



## Электронный датчик уровня

LK0472B-B-00KUPKG/US/WHG



- 1 буквенно-цифровой дисплей 4-значный
- 2 Светодиоды состояния
- 3 Кнопки для программирования
- 4 клемма на корпусе датчика соединитель с плоским штырем 6,3 mm DIN 46244



### Характеристики

Количество входов и выходов	Количество цифровых выходов: 2
Заводская настройка	жидкие хладагенты; Вода; среда похожая на воду
Длина зонда L [mm]	472

### Приложение

Особенности	позолоченные контакты
Среда	жидкие хладагенты; масла; маслосодержащие среды; Вода; среда похожая на воду
Диэлектрическая постоянная среды	> 2
Запрещается использовать для	сильно проводящая среда; липкая среда; грануляты; сыпучие вещества; кислоты; щелочь; гигиеническая среда и гальванотехника
Давление в резервуаре [bar]	0,5; (для применений в соответствии с Федеральным законом Германии о воде (WHG) не под давлением)

### Охлаждающие жидкости

Температура измеряемой среды [°C]	0...35; (с климатической трубкой E43101: 35...60 °C; не для применений в соответствии с Федеральным законом Германии о воде (WHG))
-----------------------------------	--



## Электронный датчик уровня

LK0472B-B-00KUPKG/US/WHG

<b>Масло</b>		
Температура измеряемой среды	[°C]	0...70
Кратковременная температура среды	[°C]	0...90; (< 1 h)
Макс. скорость изменения уровня	[mm/s]	200
<b>Вода</b>		
Температура измеряемой среды	[°C]	0...35; (с климатической трубкой E43101: 35...60 °C; не для применений в соответствии с Федеральным законом Германии о воде (WHG))
<b>Электронные данные</b>		
Рабочее напряжение	[V]	12...30 DC
Потребление тока	[mA]	< 50
Класс защиты		III
Защита от переплюсовки		да
Время задержки включения питания	[s]	< 3
<b>Входы/выходы</b>		
Количество входов и выходов		Количество цифровых выходов: 2
<b>Выходы</b>		
Общее количество выходов		2
Выходной сигнал		коммутационный сигнал; IO-Link
Электрическое исполнение		PNP/NPN
Количество цифровых выходов		2
Макс. падение напряжения коммутационного выхода DC	[V]	2,5
Постоянный ток нагрузки коммутационного выхода DC	[mA]	200
Защита от короткого замыкания		да
Тип защиты от короткого замыкания		тактовый
Защита от перегрузок по току		да
<b>Диапазон измерения/настройки</b>		
Заводская настройка		жидкие хладагенты; Вода; среда похожая на воду
Длина зонда L	[mm]	472
Активный диапазон A	[mm]	390
Неактивная область I1 / I2	[mm]	60 / 22



## Электронный датчик уровня

LK0472B-B-00KUPKG/US/WHG

Настройка параметров в пределах		
Точка срабатывания SP	[mm]	35...390
Точка сброса rP	[mm]	30...385
С шагом в	[mm]	5
Точка начала отсчета OP	[mm]	139 - 163 - 188 - 212 - 236 - 261 - 285 - 310 - 334 - 358 - 383 - 407 - OFF
Гистерезис, OP	[mm]	3

Точность/ погрешность		
Погрешность измерения	[% от конечного значения]	± 5
Повторяемость		± 2
Разрешение	[mm]	5

Программное обеспечение / Программирование	
Выбор параметров	гистерезис / окно; нормально открытый / нормально закрытый; логика переключения; SP/rP положение; настройка OP; выбор среды; настройка смещения; задержка при включении / выключении

Интерфейсы		
Коммуникационный интерфейс	IO-Link	
Способ передачи	COM2 (38,4 kBaud)	
IO-Link проверка	1.1	
Стандарт SDCI	IEC 61131-9	
Профили	Smart Sensor: Process Data Variable; Device Identification, Device Diagnosis	
SIO режим	да	
Нужный тип порта	A	
Аналоговые рабочие данные	3	
Бинарные рабочие данные	2	
Миним. время рабочего цикла	[ms] 3,2	
Поддерживаемые DeviceID	Режим работы по умолчанию	ID прибора 803

Условия эксплуатации	
Температура окружающей среды	[°C] 0...60
Температура хранения	[°C] -25...80
Степень защиты	IP 67

Испытания / одобрения	
Разрешение	WHG; Сертификат General building authority; предотвращение переполнения
ЭМС	DIN EN 61000-6-2
	DIN EN 61000-6-4
Ударопрочность	DIN EN 60068-2-27 15 г (11 ms)
Вибропрочность	DIN EN 60068-2-6 5 г (10...2000 Hz)
MTTF	[годы] 266

# LK1223



## Электронный датчик уровня

LK0472B-B-00KUPKG/US/WHG

### Механические данные

Вес [g]	590
Размеры [mm]	Ø 16
Материал	нерж. сталь (1.4301/304); нерж. сталь (1.4404 / 316L); FKM; NBR; PBT (полибутилентерефталат); PC; PA (полиамид); PP; TPV
Материалы корпуса в контакте с изм. средой	PP

### Дисплеи / Элементы управления

Дисплей	Дисплей	2 x светодиод, зелёный (cm, inch)
	Состояние выхода	2 x светодиод, жёлтый
	Измеренные значения	буквенно-цифровой дисплей, 4-значный
	параметрирование	буквенно-цифровой дисплей, 4-значный

### Примечания

Упаковочная величина	1 шт.
----------------------	-------

### электрическое подключение

Разъем: 1 x M12; Контакты: позолоченый



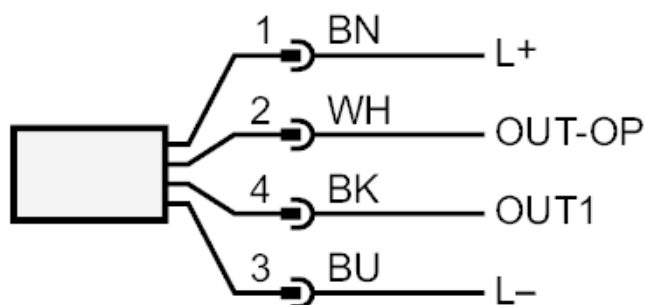
# LK1223



## Электронный датчик уровня

LK0472B-B-00KUPKG/US/WHG

### Соединение



OUT1: Коммутационный выход IO-Link

OUT-OP: Коммутационный выход предотвращения переполнения в соответствии с Немецким федеральным законом о воде (WHG)

Цвета в соответствии с DIN EN 60947-5-2

Цвета жил :

BK = черный  
BN = коричневый  
BU = синий  
WH = белый