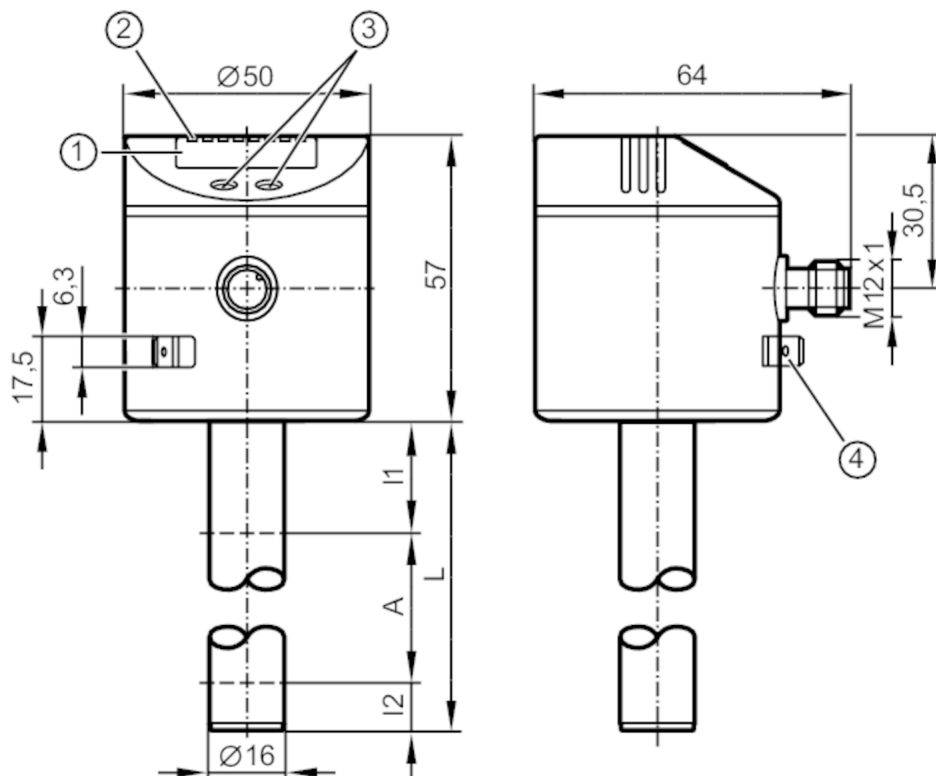


LK7024



Электронный датчик уровня

LK0728A-A-00KQPKG/US



- 1 буквенно-цифровой дисплей 4-значный
- 2 Светодиоды состояния
- 3 Кнопки для программирования
- 4 клемма на корпусе датчика соединитель с плоским штырем 6,3 mm DIN 46244



Характеристики

Количество входов и выходов	Количество цифровых выходов: 2
Заводская настройка	автоматическое обнаружение среды
Длина зонда L [mm]	728

Приложение

Особенности	позолоченные контакты
Среда	жидкие хладагенты; масла; маслосодержащие среды; Вода; среда похожая на воду
Диэлектрическая постоянная среды	> 2
Запрещается использовать для	сильно проводящая среда; липкая среда; гранулаты; сыпучие вещества; кислоты; щелочь; пищевая промышленность и гальванотехника
Давление в резервуаре [bar]	0,5; (при установке без монтажных принадлежностей: E43001 - E43007, E43019)
Охлаждающие жидкости	
Температура измеряемой среды [°C]	0...35; (с климатической трубкой E43102)

LK7024



Электронный датчик уровня

LK0728A-A-00KQPKG/US

Масло		
Температура измеряемой среды	[°C]	0...70
Кратковременная температура среды	[°C]	0...90; (< 1 h)
Вода		
Температура измеряемой среды	[°C]	0...35; (с климатической трубкой E43102 35...55 °C)
Электронные данные		
Рабочее напряжение	[V]	12...30 DC
Потребление тока	[mA]	< 50
Класс защиты		III
Защита от переплюсовки		да
Время задержки включения питания	[s]	< 3
Принцип измерения		емкостный
Входы/выходы		
Количество входов и выходов		Количество цифровых выходов: 2
Выходы		
Общее количество выходов		2
Выходной сигнал		коммутационный сигнал; IO-Link
Электрическое исполнение		PNP/NPN
Количество цифровых выходов		2
Функция выходного сигнала		нормально открытый / нормально закрытый; (параметризуемый)
Макс. падение напряжения коммутационного выхода DC	[V]	2,5
Постоянный ток нагрузки коммутационного выхода DC	[mA]	200
Защита от короткого замыкания		да
Тип защиты от короткого замыкания		Температурный, синхронизируемый
Защита от перегрузок по току		да
Диапазон измерения/настройки		
Заводская настройка		автоматическое обнаружение среды
Длина зонда L	[mm]	728
Активный диапазон A	[mm]	585
Неактивная область I1 / I2	[mm]	104 / 39

LK7024



Электронный датчик уровня

LK0728A-A-00KQPKG/US

Настройка параметров в пределах		
Точка срабатывания SP	[mm]	60...590
Точка сброса rP	[mm]	50...580
С шагом в	[mm]	10
Точка начала отсчета OP	[mm]	200 - 240 - 280 - 310 - 350 - 390 - 420 - 460 - 500 - 530 - 570 - 610 - OFF
Гистерезис, OP	[mm]	4

Точность/ погрешность		
Погрешность измерения		
	[% от конечного значения]	± 5
Повторяемость		± 2
Разрешение	[mm]	5

Программное обеспечение / Программирование	
Выбор параметров	гистерезис / окно; нормально открытый / нормально закрытый; логика переключения; SP/rP положение; настройка OP; выбор среды; настройка смещения; задержка при включении / выключении

Интерфейсы		
Коммуникационный интерфейс	IO-Link	
Способ передачи	COM2 (38,4 kBaud)	
IO-Link проверка	1.1	
Стандарт SDCI	IEC 61131-9	
Профили	Smart Sensor: Process Data Variable; Device Identification, Device Diagnosis	
SIO режим	да	
Нужный тип порта	A	
Аналоговые рабочие данные	2	
Бинарные рабочие данные	2	
Миним. время рабочего цикла	[ms]	3,2
Поддерживаемые DeviceID	Режим работы по умолчанию	ID прибора 657

Условия эксплуатации		
Температура окружающей среды	[°C]	0...60
Температура хранения	[°C]	-25...80
Степень защиты		IP 67

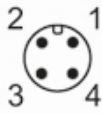
Испытания / одобрения		
ЭМС	DIN EN 61000-6-4	
	DIN EN 61000-6-2	
Ударопрочность	DIN EN 60068-2-29	15 г (11 ms)
Вибропрочность	DIN EN 60068-2-6	5 г (10...2000 Hz)
MTTF	[годы]	265

LK7024



Электронный датчик уровня

LK0728A-A-00KQPKG/US

Механические данные		
Вес [g]	552,4	
Размеры [mm]	Ø 16	
Материал	нерж. сталь (1.4301/304); нерж. сталь (1.4404 / 316L); FKM; NBR; PBT (полибутилентерефталат); PC; PA (полиамид); PP; TPV	
Материалы корпуса в контакте с изм. средой	PP	
Дисплеи / Элементы управления		
Дисплей	Индикаторный блок/статус	2 x светодиод, зелёный (cm, inch)
	Состояние выхода	2 x светодиод, жёлтый
	Измеренные значения	буквенно-цифровой дисплей, 4-значный
	параметрирование	буквенно-цифровой дисплей, 4-значный
Примечания		
Упаковочная величина	1 шт.	
электрическое подключение		
Разъем: 1 x M12; Контакты: позолоченый		
		

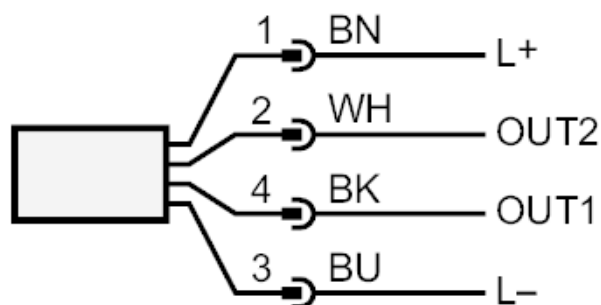
LK7024



Электронный датчик уровня

LK0728A-A-00KQPKG/US

Соединение



OUT1: коммутационный выход или IO-Link

OUT2: Коммутационный выход

Цвета в соответствии с DIN EN 60947-5-2

Цвета жил :

BK = черный

BN = коричневый

BU = синий

WH = белый