

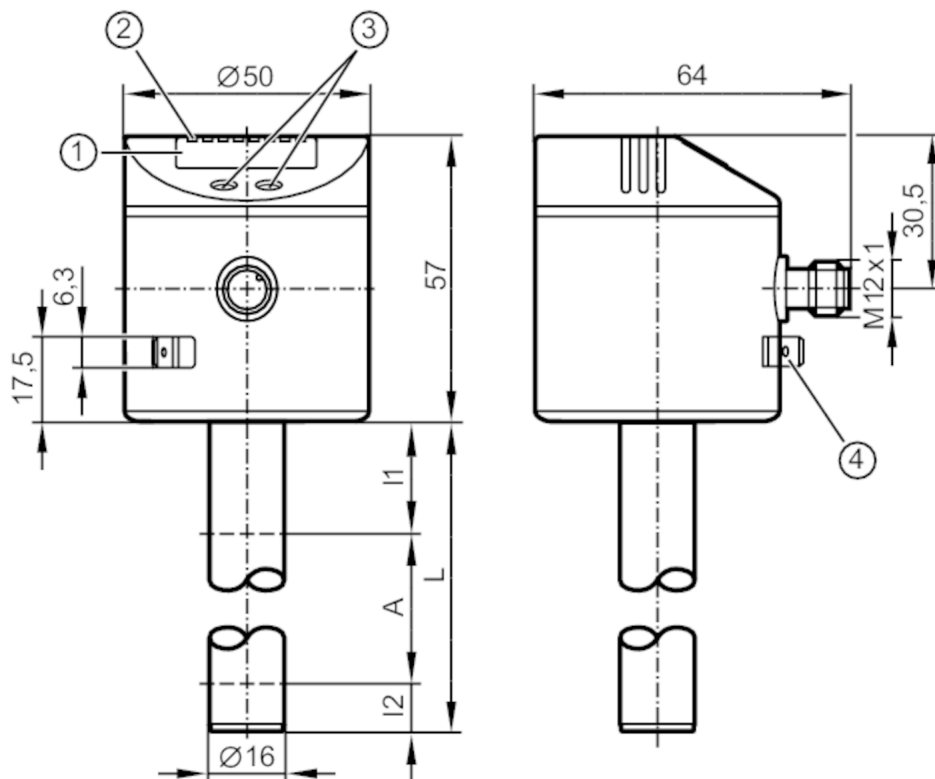


## Электронный датчик уровня

LK0264B-B-00KVPKG/US

Для 8-полюсных разъемов цвета жил не стандартизированы.

Обратите внимание на проводку датчика и разъемов (см. техническую спецификацию).



- 1 буквенно-цифровой дисплей 4-значный
- 2 Светодиоды состояния
- 3 Кнопки для программирования
- 4 клемма на корпусе датчика соединитель с плоским штырем 6,3 mm DIN 46244



### Характеристики

Количество входов и выходов	Количество цифровых выходов: 4
Заводская настройка	жидкие хладагенты; Вода; среда похожая на воду
Длина зонда L [mm]	264

### Приложение

Особенности	позолоченные контакты
Среда	жидкие хладагенты; масла; маслосодержащие среды; Вода; среда похожая на воду
Диэлектрическая постоянная среды	> 2
Запрещается использовать для	сильно проводящая среда; липкая среда; грануляты; сыпучие вещества; кислоты; щелочь; пищевая промышленность и гальванотехника
Макс. скорость изменения уровня [mm/s]	100
Давление в резервуаре [bar]	0,5; (при установке без монтажных принадлежностей: E43001 - E43007, E43019)
Охлаждающие жидкости	
Температура измеряемой среды [°C]	0...35; (с климатической трубкой E43100: 35...65 °C)



## Электронный датчик уровня

LK0264B-B-00KVPKG/US

<b>Масло</b>		
Температура измеряемой среды	[°C]	0...70
Кратковременная температура среды	[°C]	0...90; (< 1 h)
<b>Вода</b>		
Температура измеряемой среды	[°C]	0...35; (с климатической трубкой E43100: 35...65 °C)
<b>Электронные данные</b>		
Рабочее напряжение	[V]	18...30 DC
Потребление тока	[mA]	< 50
Класс защиты		III
Защита от переплюсовки		да
Время задержки включения питания	[s]	< 3
Принцип измерения		емкостный
<b>Входы/выходы</b>		
Количество входов и выходов		Количество цифровых выходов: 4
<b>Выходы</b>		
Общее количество выходов		4
Выходной сигнал		коммутационный сигнал; IO-Link
Электрическое исполнение		PNP/NPN
Количество цифровых выходов		4
Функция выходного сигнала		нормально открытый / нормально закрытый; (параметризуемый)
Макс. падение напряжения коммутационного выхода DC	[V]	2,5
Постоянный ток нагрузки коммутационного выхода DC	[mA]	200
Защита от короткого замыкания		да
Тип защиты от короткого замыкания		Температурный , синхронизируемый
Защита от перегрузок по току		да
<b>Диапазон измерения/настройки</b>		
Заводская настройка		жидкие хладагенты; Вода; среда похожая на воду
Длина зонда L	[mm]	264
Активный диапазон A	[mm]	195
Неактивная область I1 / I2	[mm]	53 / 16

# LK8122



## Электронный датчик уровня

LK0264B-B-00KVPKG/US

Настройка параметров в пределах		
Точка срабатывания SP	[mm]	25...200
Точка сброса rP	[mm]	20...195
С шагом в	[mm]	5
Точка начала отсчета OP	[mm]	69 - 82 - 94 - 106 - 118 - 130 - 143 - 155 - 167 - 179 - 191 - 204 - OFF
Гистерезис, OP	[mm]	2

Точность/ погрешность		
Погрешность измерения		
	[% от конечного значения]	± 5
Повторяемость		± 2
Разрешение	[mm]	5

Программное обеспечение / Программирование	
Выбор параметров	гистерезис / окно; нормально открытый / нормально закрытый; логика переключения; SP/rP положение; настройка OP; выбор среды; настройка смещения; задержка при включении / выключении

Интерфейсы		
Коммуникационный интерфейс		IO-Link
Способ передачи		COM2 (38,4 kBaud)
IO-Link проверка		1.1
Стандарт SDCI		IEC 61131-9
Профили		Smart Sensor: Process Data Variable; Device Identification, Device Diagnosis
SIO режим		да
Нужный тип порта		A
Аналоговые рабочие данные		2
Бинарные рабочие данные		4
Миним. время рабочего цикла	[ms]	3,2
Поддерживаемые DeviceID	Режим работы по умолчанию	ID прибора
		21

Условия эксплуатации		
Температура окружающей среды	[°C]	0...60
Температура хранения	[°C]	-25...80
Степень защиты		IP 67

Испытания / одобрения		
ЭМС	DIN EN 61000-6-2	
	DIN EN 61000-6-4	
Ударопрочность	DIN EN 60068-2-29	15 г (11 ms)
Вибропрочность	DIN EN 60068-2-6	5 г (10...2000 Hz)
MTTF	[годы]	227

# LK8122



## Электронный датчик уровня

LK0264B-B-00KVPKG/US

### Механические данные

Вес	[g]	362,5
Размеры	[mm]	Ø 16
Материал		нерж. сталь (1.4301/304); нерж. сталь (1.4404 / 316L); FKM; NBR; PBT (полибутилентерефталат); PC; PA (полиамид); PP; TPV
Материалы корпуса в контакте с изм. средой		PP

### Дисплеи / Элементы управления

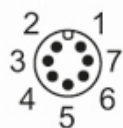
Дисплей	Дисплей	2 x светодиод, зелёный (cm, inch)
	Состояние выхода	4 x светодиод, жёлтый (OUT4...OUT1)
	Измеренные значения	буквенно-цифровой дисплей, 4-значный
	параметрирование	буквенно-цифровой дисплей, 4-значный

### Примечания

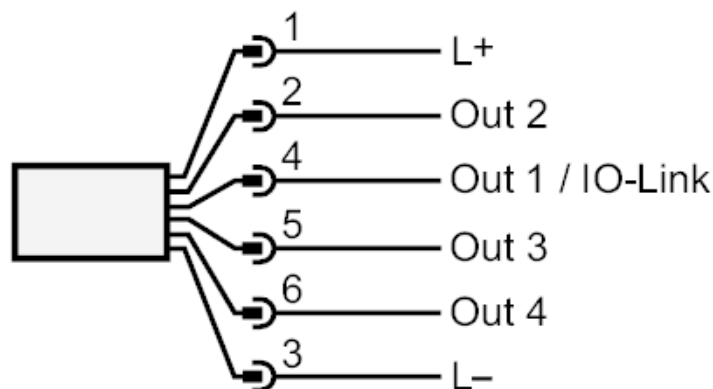
Упаковочная величина	1 шт.
----------------------	-------

### электрическое подключение

Разъем: 1 x M12; Контакты: позолоченый



### Соединение



OUT1: Коммутационный выход IO-Link

OUT2...4: Коммутационный выход