

LK8124

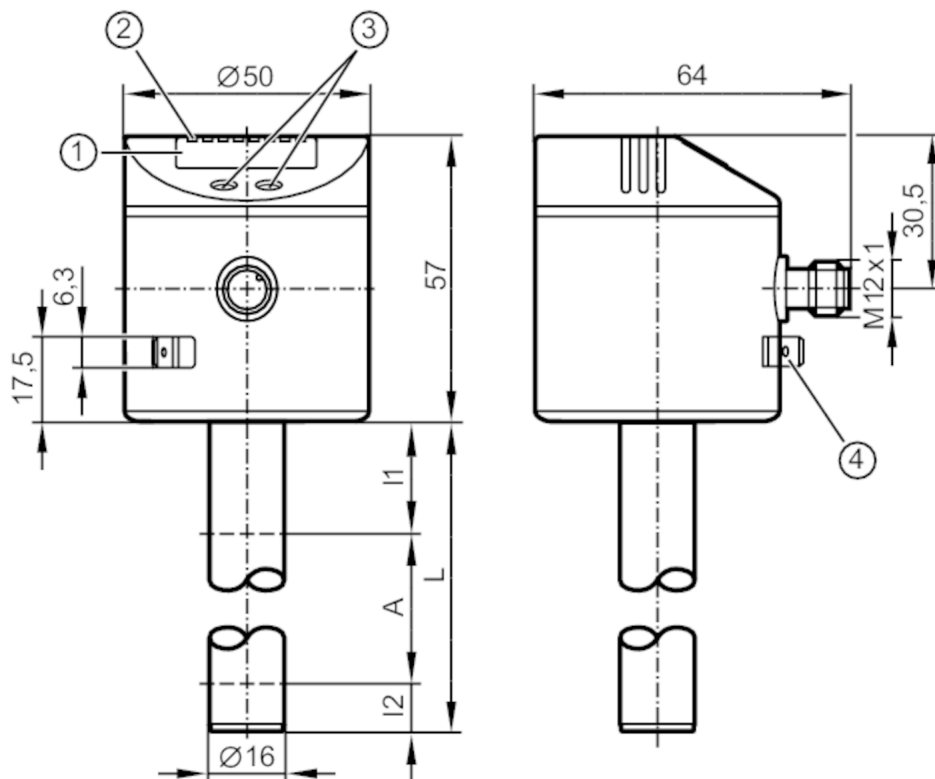


Электронный датчик уровня

LK0728B-B-00KVPKG/US

Для 8-полюсных разъемов цвета жил не стандартизированы.

Обратите внимание на проводку датчика и разъемов (см. техническую спецификацию).



- 1 буквенно-цифровой дисплей 4-значный
- 2 Светодиоды состояния
- 3 Кнопки для программирования
- 4 клемма на корпусе датчика соединитель с плоским штырем 6,3 mm DIN 46244



Характеристики

Количество входов и выходов	Количество цифровых выходов: 4
Заводская настройка	жидкие хладагенты; Вода; среда похожая на воду
Длина зонда L [mm]	728

Приложение

Среда	жидкие хладагенты; масла; маслосодержащие среды; Вода; среда похожая на воду
Диэлектрическая постоянная среды	> 2
Запрещается использовать для	сильно проводящая среда; липкая среда; грануляты; сыпучие вещества; кислоты; щелочь; гигиеническая среда и гальванотехника
Макс. скорость изменения уровня [mm/s]	300
Давление в резервуаре [bar]	0,5; (при установке без монтажных принадлежностей: E43001 - E43007, E43019)

Охлаждающие жидкости

Температура измеряемой среды [°C]	0...35; (с климатической трубкой E43102: 35...55 °C)
-----------------------------------	--

LK8124



Электронный датчик уровня

LK0728B-B-00KVPKG/US

Масло		
Температура измеряемой среды	[°C]	0...70
Кратковременная температура среды	[°C]	0...90; (< 1 h)
Вода		
Температура измеряемой среды	[°C]	0...35; (с климатической трубкой E43102 ; 35...55 °C)
Электронные данные		
Рабочее напряжение	[V]	18...30 DC
Потребление тока	[mA]	< 50
Класс защиты		III
Защита от переплюсовки		да
Время задержки включения питания	[s]	< 3
Принцип измерения		емкостный
Входы/выходы		
Количество входов и выходов		Количество цифровых выходов: 4
Выходы		
Общее количество выходов		4
Выходной сигнал		коммутационный сигнал; IO-Link
Электрическое исполнение		PNP/NPN
Количество цифровых выходов		4
Функция выходного сигнала		нормально открытый / нормально закрытый; (параметризуемый)
Макс. падение напряжения коммутационного выхода DC	[V]	2,5
Постоянный ток нагрузки коммутационного выхода DC	[mA]	200
Защита от короткого замыкания		да
Тип защиты от короткого замыкания		Температурный , синхронизируемый
Защита от перегрузок по току		да
Диапазон измерения/настройки		
Заводская настройка		жидкие хладагенты; Вода; среда похожая на воду
Длина зонда L	[mm]	728
Активный диапазон A	[mm]	585
Неактивная область I1 / I2	[mm]	104 / 39

LK8124



Электронный датчик уровня

LK0728B-B-00KVPKG/US

Настройка параметров в пределах		
Точка срабатывания SP	[mm]	60...590
Точка сброса rP	[mm]	50...580
С шагом в	[mm]	10
Точка начала отсчета OP	[mm]	200 - 240 - 280 - 310 - 350 - 390 - 420 - 460 - 500 - 530 - 570 - 610 - OFF
Гистерезис, OP	[mm]	4

Точность/ погрешность		
Погрешность измерения		
	[% от конечного значения]	± 5
Повторяемость		± 2
Разрешение	[mm]	10

Программное обеспечение / Программирование	
Выбор параметров	гистерезис / окно; нормально открытый / нормально закрытый; логика переключения; SP/rP положение; настройка OP; выбор среды; настройка смещения; задержка при включении / выключении

Интерфейсы		
Коммуникационный интерфейс		IO-Link
Способ передачи		COM2 (38,4 kBaud)
IO-Link проверка		1.1
Стандарт SDCI		IEC 61131-9
Профили		Smart Sensor: Process Data Variable; Device Identification, Device Diagnosis
SIO режим		да
Нужный тип порта		A
Аналоговые рабочие данные		2
Бинарные рабочие данные		4
Миним. время рабочего цикла	[ms]	3,2
Поддерживаемые DeviceID	Режим работы по умолчанию	ID прибора
		23

Условия эксплуатации		
Температура окружающей среды	[°C]	0...60
Температура хранения	[°C]	-25...80
Степень защиты		IP 67

Испытания / одобрения		
ЭМС	DIN EN 61000-6-2	
	DIN EN 61000-6-4	
Ударопрочность	DIN EN 60068-2-27	15 г (11 ms)
Вибропрочность	DIN EN 60068-2-6	5 г (10...2000 Hz)
MTTF	[годы]	227

LK8124



Электронный датчик уровня

LK0728B-B-00KVPKG/US

Механические данные

Вес	[g]	549,4
Размеры	[mm]	Ø 16
Материал		нерж. сталь (1.4301/304); нерж. сталь (1.4404 / 316L); FKM; NBR; PBT (полибутилентерефталат); PC; PA (полиамид); PP; TPV
Материалы корпуса в контакте с изм. средой		PP

Дисплеи / Элементы управления

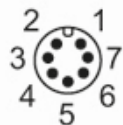
Дисплей	Дисплей	2 x светодиод, зелёный (cm, inch)
	Состояние выхода	4 x светодиод, жёлтый (OUT4...OUT1)
	Измеренные значения	буквенно-цифровой дисплей, 4-значный
	параметрирование	буквенно-цифровой дисплей, 4-значный

Примечания

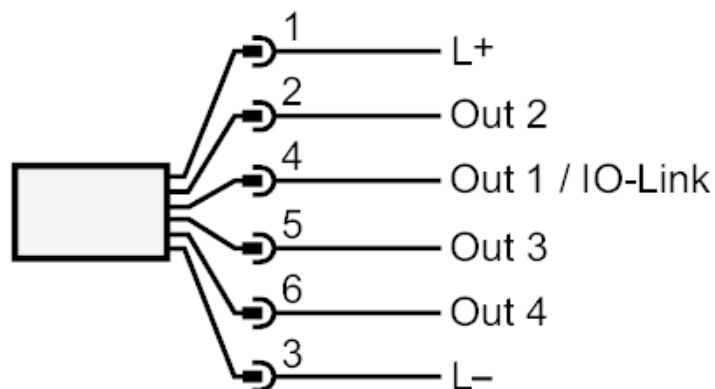
Упаковочная величина	1 шт.
----------------------	-------

электрическое подключение

Разъем: 1 x M12



Соединение



OUT1: Коммутационный выход IO-Link

OUT2...4: Коммутационный выход