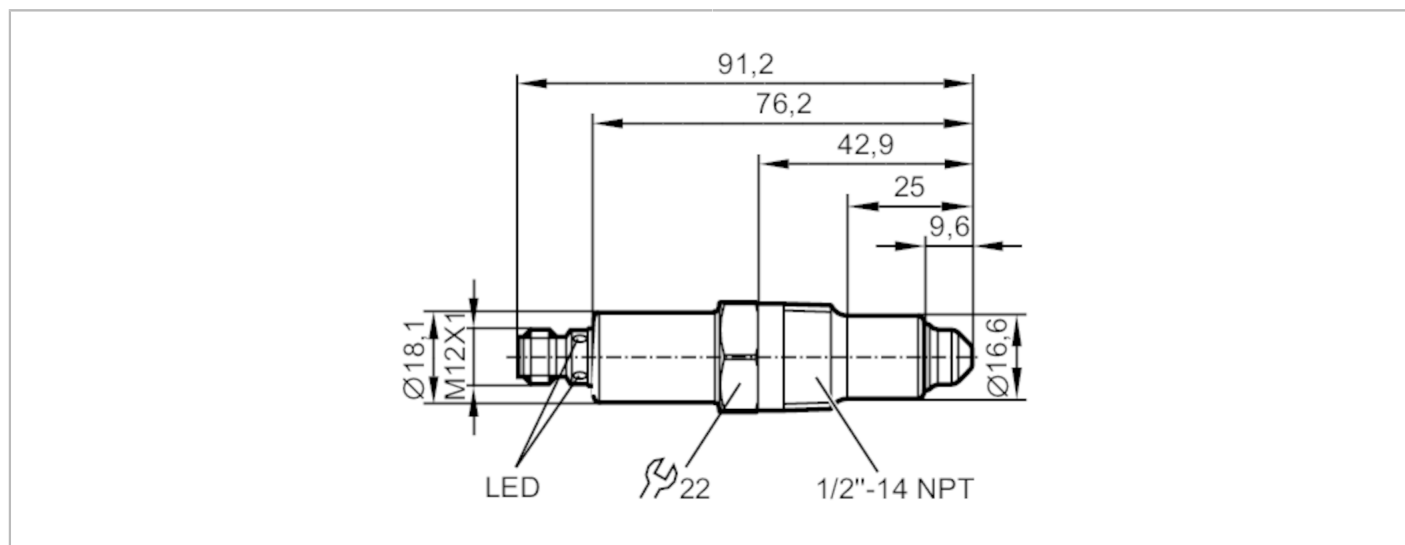


# LMC500



## Датчик для обнаружения предельного уровня

LMFCE-N12E-QSKG-0/US



### Характеристики

Количество входов и выходов	Количество цифровых выходов: 2
Заводская настройка	Вода; жидкости на водной основе
Подключение к процессу	1/2" NPT

### Приложение

Особенности	позолоченные контакты
Среда	Вода; жидкости на водной основе; масла; маслосодержащие среды; Охлаждающие жидкости; порошок
Запрещается использовать для	См. инструкцию по эксплуатации, глава "Применение в соответствии с назначением"
Температура измеряемой среды [°C]	-25...100
Длина зонда [mm]	25
Давление в резервуаре [bar]	-1...40
MAWP (для применения в соответствии с CRN) [bar]	40

<b>Масло</b>	
Температура измеряемой среды [°C]	-25...100

### Электронные данные

Рабочее напряжение [V]	18...30 DC
Потребление тока [mA]	< 35
Класс защиты	III
Защита от переплюсовки	да

### Входы/выходы

Количество входов и выходов	Количество цифровых выходов: 2
-----------------------------	--------------------------------

# LMC500



## Датчик для обнаружения предельного уровня

LMFCE-N12E-QSKG-0/US

Выходы		
Общее количество выходов	2	
Выходной сигнал	коммутационный сигнал; IO-Link	
Электрическое исполнение	PNP/NPN	
Количество цифровых выходов	2	
Функция выходного сигнала	нормально открытый / нормально закрытый; (параметризуемый)	
Макс. падение напряжения коммутационного выхода DC [V]	2,5	
Постоянный ток нагрузки коммутационного выхода DC [mA]	50; (100 (...60 °C))	
Защита от короткого замыкания	да	
Тип защиты от короткого замыкания	Температурный , синхронизируемый	
Защита от перегрузок по току	да	
Диапазон измерения/настройки		
Заводская настройка	Вода; жидкости на водной основе	
Время реакции		
Время отклика [s]	< 0,5	
Интерфейсы		
Коммуникационный интерфейс	IO-Link	
Способ передачи	COM2 (38,4 kBaud)	
IO-Link проверка	1.1	
Стандарт SDCI	IEC 61131-9	
Профили	Smart Sensor: Process Data Variable; Device Identification, Device Diagnosis	
SIO режим	да	
Нужный тип порта	A	
Аналоговые рабочие данные	1	
Бинарные рабочие данные	2	
Миним.время рабочего цикла [ms]	2,3	
Поддерживаемые DeviceID	Режим работы по умолчанию	ID прибора 674
Условия эксплуатации		
Температура окружающей среды [°C]	-25...85	
Температура хранения [°C]	-40...85	
Степень защиты	IP 68; IP 69K; (7 дней / 1 м глубина воды / 0,1 бар: IP 68)	

# LMC500



## Датчик для обнаружения предельного уровня

LMFCE-N12E-QSKG-0/US

Испытания / одобрения		
ЭМС	DIN EN 61000-6-2	
	DIN EN 61000-6-3	: закрытые резервуары
	DIN EN 61000-6-4	: открытые резервуары
Ударопрочность	DIN EN 60068-2-27	50 г (11 ms)
Вибропрочность	DIN EN 60068-2-6	20 г (10...2000 Hz)
MTTF [годы]	534	
Сертификат UL	Регистрационный номер UL	H005

Механические данные		
Вес [g]	116	
Размеры [mm]	Ø 18,11 / L = 76,2	
Материал	нерж. сталь (1.4404 / 316L); PEEK; PEI; FKM	
Материалы корпуса в контакте с изм. средой	нерж. сталь (1.4404 / 316L); PEEK; FKM	
Подключение к процессу	1/2" NPT	

Дисплей / Элементы управления		
Дисплей	Состояние выхода	светодиод, жёлтый
	Рабочее состояние	светодиод, зелёный

Примечания		
Упаковочная величина	1 шт.	

### электрическое подключение

Разъем: 1 x M12; Контакты: позолоченный



# LMC500



## Датчик для обнаружения предельного уровня

LMFCE-N12E-QSKG-0/US

### Соединение



OUT1: Коммутационный выход IO-Link

OUT2: Коммутационный выход

Цвета в соответствии с DIN EN 60947-5-2

Цвета жил :

BK = черный

BN = коричневый

BU = синий

WH = белый