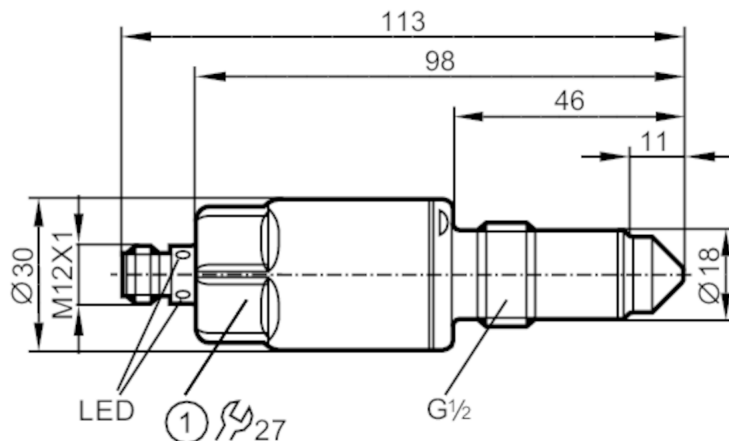


LMT100



Датчик для обнаружения предельного уровня

LMACE-A12E/QSKG/0/US



1 Момент затяжки 20...25 Nm



Характеристики

Количество входов и выходов	Количество цифровых выходов: 2
Заводская настройка	жидкости на водной основе
Подключение к процессу	резьбовое соединение G 1/2 уплотняющий конус

Приложение

Особенности	позолоченные контакты
Среда	Жидкие среды; вязкие среды; порошок
Запрещается использовать для	См. инструкцию по эксплуатации, глава "Применение в соответствии с назначением"
Длина зонда [mm]	11
Давление в резервуаре [bar]	-1...40
MAWP (для применения в соответствии с CRN) [bar]	40

Масло

Температура измеряемой среды [°C]	-40...100
Кратковременная температура среды [°C]	-40...150; (1 h)

Вода

Температура измеряемой среды [°C]	-40...100
Кратковременная температура среды [°C]	-40...150; (1 h)

Электронные данные

Рабочее напряжение [V]	18...30 DC
Потребление тока [mA]	< 50
Класс защиты	III
Защита от переплюсовки	да
Принцип измерения	емкостный

LMT100



Датчик для обнаружения предельного уровня

LMACE-A12E/QSKG/0/US

Входы/выходы		
Количество входов и выходов	Количество цифровых выходов: 2	
Выходы		
Общее количество выходов	2	
Выходной сигнал	коммутационный сигнал; IO-Link	
Электрическое исполнение	PNP/NPN	
Количество цифровых выходов	2	
Функция выходного сигнала	нормально открытый / нормально закрытый; (параметризуемый)	
Макс. падение напряжения коммутационного выхода DC [V]	2,5	
Постоянный ток нагрузки коммутационного выхода DC [mA]	100	
Защита от короткого замыкания	да	
Тип защиты от короткого замыкания	тактовый	
Защита от перегрузок по току	да	
Диапазон измерения/настройки		
Заводская настройка	жидкости на водной основе	
Время реакции		
Время отклика [s]	< 0,5	
Интерфейсы		
Коммуникационный интерфейс	IO-Link	
Способ передачи	COM2 (38,4 kBaud)	
IO-Link проверка	1.1	
Стандарт SDCI	IEC 61131-9	
Профили	Smart Sensor: Process Data Variable; Device Identification	
SIO режим	да	
Нужный тип порта	A	
Аналоговые рабочие данные	1	
Бинарные рабочие данные	2	
Миним.время рабочего цикла [ms]	2,3	
Поддерживаемые DeviceID	Режим работы по умолчанию	ID прибора
		304

LMT100



Датчик для обнаружения предельного уровня

LMACE-A12E/QSKG/0/US

Условия эксплуатации	
Температура окружающей среды [°C]	-40...85
Примечание к температуре окружающей среды	Температура измеряемой среды: < 100 °C
	-40...60 °C
Температура хранения [°C]	Температура измеряемой среды: < 150 °C
	-40...85
Степень защиты	IP 68; IP 69K

Испытания / одобрения		
ЭМС	DIN EN 61000-6-2	
	DIN EN 61000-6-4	: открытые резервуары
	DIN EN 61000-6-3	: закрытые резервуары
Ударопрочность	DIN EN 60068-2-27	50 г (11 ms)
Вибропрочность	DIN EN 60068-2-6	20 г (10...2000 Hz)
MTTF [годы]	223	
Сертификат UL	Регистрационный номер UL	H001

Механические данные	
Вес [g]	169,5
Материал	нерж. сталь (1.4404 / 316L); PEEK; PEI; FKM
Материалы корпуса в контакте с изм. средой	PEEK; характеристика поверхности: Ra < 0,8 / Rz 4
Подключение к процессу	резьбовое соединение G 1/2 уплотняющий конус

Дисплей / Элементы управления		
Дисплей	Состояние выхода	светодиод, жёлтый
	Рабочее состояние	светодиод, зелёный

Примечания	
Упаковочная величина	1 шт.

электрическое подключение

Разъем: 1 x M12; Контакты: позолоченный



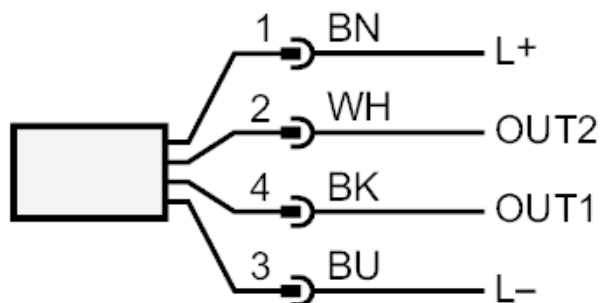
LMT100



Датчик для обнаружения предельного уровня

LMACE-A12E/QSKG/0/US

Соединение



OUT1: Коммутационный выход IO-Link Teach

OUT2: Коммутационный выход

Цвета в соответствии с DIN EN 60947-5-2

Цвета жил :

BK = черный

BN = коричневый

BU = синий

WH = белый