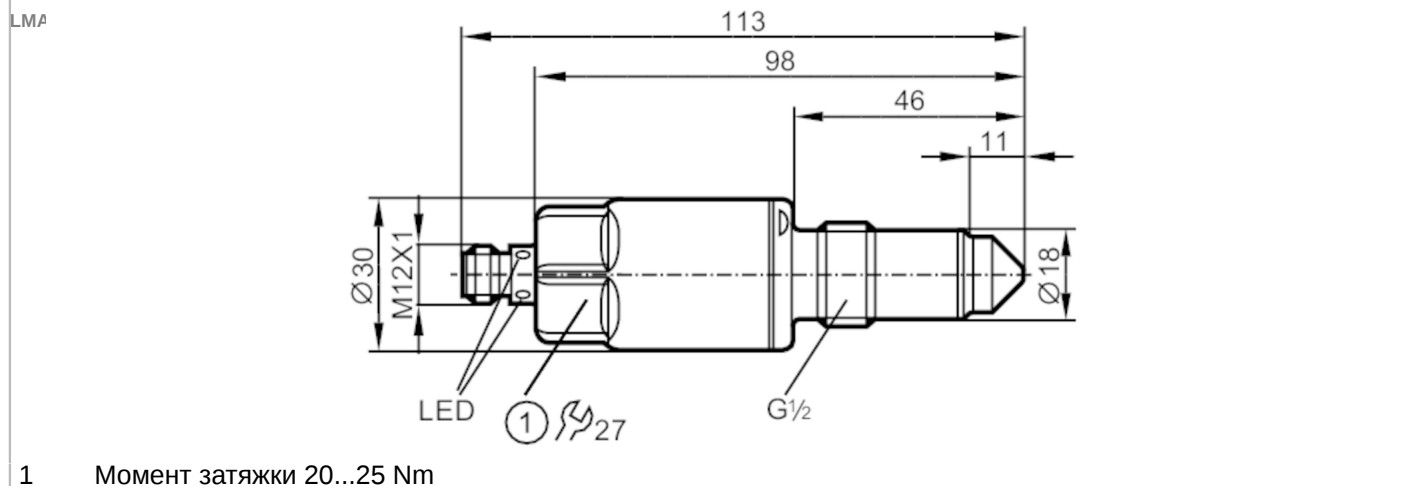


LMT191



Датчик уровня для обнаружения предельного уровня с защитой от переполнения (Немецкий федеральный закон о воде)



Характеристики

| | |
|-----------------------------|--|
| Количество входов и выходов | Количество цифровых выходов: 2 |
| Заводская настройка | жидкости на водной основе |
| Подключение к процессу | резьбовое соединение G 1/2 уплотняющий конус |

Приложение

| | |
|------------------------------|---|
| Особенности | позолоченные контакты |
| Среда | Жидкие среды |
| Рекомендуемые среды | Вода; жидкости на водной основе; масла; маслосодержащие среды |
| Запрещается использовать для | См. инструкцию по эксплуатации, глава "Применение в соответствии с назначением" |
| Длина зонда [mm] | 11 |
| Давление в резервуаре [bar] | -1...40; (применения, попадающие под действие Немецкого федерального закона о воде : -0,5...10 bar) |

Масло

| | |
|--|---|
| Температура измеряемой среды [°C] | -40...100; (применения, попадающие под действие Немецкого федерального закона о воде 0...100 °C) |
| Кратковременная температура среды [°C] | -40...150; (1 h; применения, попадающие под действие Немецкого федерального закона о воде : 0...100 °C) |

Вода

| | |
|--|---|
| Температура измеряемой среды [°C] | -40...85; (применения, попадающие под действие Немецкого федерального закона о воде : 0...85 °C) |
| Кратковременная температура среды [°C] | -40...150; (1 h; применения, попадающие под действие Немецкого федерального закона о воде : 0...100 °C) |

Электронные данные

| | |
|------------------------|------------|
| Рабочее напряжение [V] | 18...30 DC |
| Потребление тока [mA] | < 50 |
| Класс защиты | III |
| Защита от переплюсовки | да |
| Принцип измерения | емкостный |

LMT191



Датчик уровня для обнаружения предельного уровня с защитой от переполнения (Немецкий федеральный закон о воде)

| Входы/выходы | | |
|--|--|------------|
| Количество входов и выходов | Количество цифровых выходов: 2 | |
| Выходы | | |
| Общее количество выходов | 2 | |
| Выходной сигнал | коммутационный сигнал; IO-Link | |
| Электрическое исполнение | PNP | |
| Количество цифровых выходов | 2 | |
| Макс. падение напряжения коммутационного выхода DC [V] | 2,5 | |
| Постоянный ток нагрузки коммутационного выхода DC [mA] | 100 | |
| Защита от короткого замыкания | да | |
| Тип защиты от короткого замыкания | тактовый | |
| Защита от перегрузок по току | да | |
| Диапазон измерения/настройки | | |
| Заводская настройка | жидкости на водной основе | |
| Время реакции | | |
| Время отклика [s] | < 0,5 | |
| Интерфейсы | | |
| Коммуникационный интерфейс | IO-Link | |
| Способ передачи | COM2 (38,4 kBaud) | |
| IO-Link проверка | 1.1 | |
| Стандарт SDCI | IEC 61131-9 | |
| Профили | Smart Sensor: Process Data Variable; Device Identification | |
| SIO режим | да | |
| Нужный тип порта | A | |
| Аналоговые рабочие данные | 1 | |
| Бинарные рабочие данные | 2 | |
| Миним.время рабочего цикла [ms] | 2,3 | |
| Поддерживаемые DeviceID | Режим работы по умолчанию | ID прибора |
| | | 449 |
| Условия эксплуатации | | |
| Температура окружающей среды [°C] | -40...85 | |
| Примечание к температуре окружающей среды | Температура измеряемой среды 100...150 °C -40...60 °C | |
| Температура хранения [°C] | -40...85 | |
| Степень защиты | IP 68; IP 69K | |

LMT191



Датчик уровня для обнаружения предельного уровня с защитой от переполнения (Немецкий федеральный закон о воде)

Испытания / одобрения

| | | |
|----------------|---|---------------------|
| Разрешение | WHG; Сертификат General building authority; предотвращение переполнения | |
| ЭМС | DIN EN 61000-6-2 | |
| | DIN EN 61000-6-4 | открытые резервуары |
| | DIN EN 61000-6-3 | закрытые резервуары |
| Ударопрочность | DIN EN 60068-2-27 | 50 г (11 ms) |
| Вибропрочность | DIN EN 60068-2-6 | 20 г (10...2000 Hz) |
| MTTF [годы] | 223,21 | |
| Сертификат UL | Регистрационный номер UL | H001 |

Механические данные

| | | |
|--|---|--|
| Вес [g] | 217 | |
| Материал | нерж. сталь (1.4404 / 316L); PEEK; PEI; FKM | |
| Материалы корпуса в контакте с изм. средой | PEEK; характеристика поверхности: Ra < 0,8 / Rz 4 | |
| Подключение к процессу | резьбовое соединение G 1/2 уплотняющий конус | |

Дисплей / Элементы управления

| | | |
|---------|-------------------|--------------------|
| Дисплей | Состояние выхода | светодиод, жёлтый |
| | Рабочее состояние | светодиод, зелёный |

Примечания

| | |
|----------------------|-------|
| Упаковочная величина | 1 шт. |
|----------------------|-------|

электрическое подключение

Разъем: 1 x M12; Контакты: позолоченный

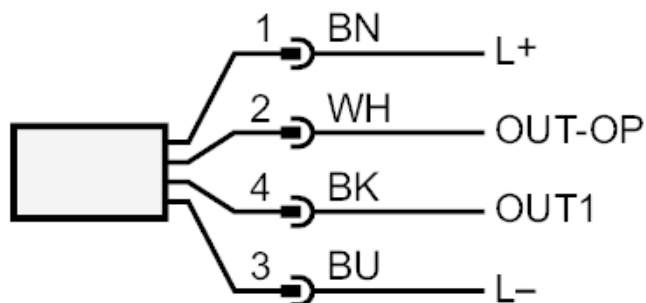


LMT191



Датчик уровня для обнаружения предельного уровня с защитой от переполнения (Немецкий федеральный закон о воде)

Соединение



OUT1: Коммутационный выход

OUT-OP Коммутационный выход предотвращение переполнения в соответствии с Немецким федеральным законом о воде (WHG)

Цвета в соответствии с DIN EN 60947-5-2

Цвета жил :

BK = черный
BN = коричневый
BU = синий
WH = белый