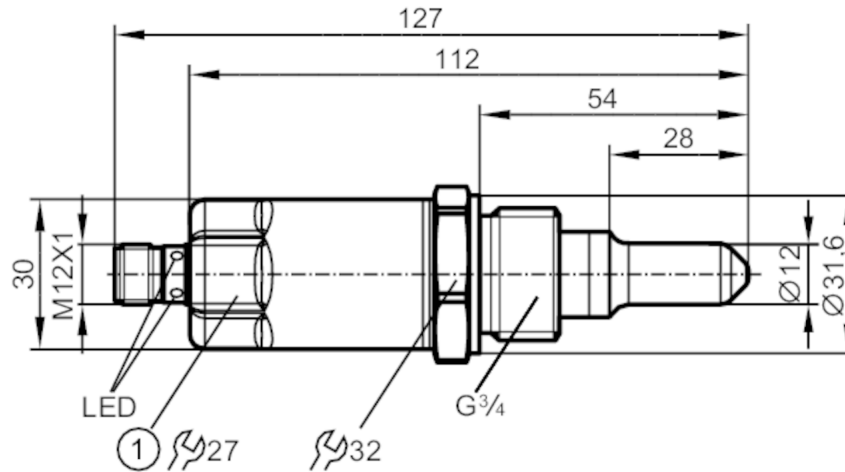


LMT292



Датчик для обнаружения предельного уровня

LMBCE-A34E-QPKG-2/US



1 Момент затяжки 35 Nm



Характеристики

Количество входов и выходов	Количество цифровых выходов: 2
Заводская настройка	жидкости на водной основе
Подключение к процессу	G 3/4 внешняя резьба

Приложение

Особенности	позолоченные контакты
Установка	подходит для установки с имеющимися адаптерами вилочного датчика
Среда	Жидкие среды
Рекомендуемые среды	Вода; жидкости на водной основе; масла; маслосодержащие среды
Запрещается использовать для	См. инструкцию по эксплуатации, глава "Применение в соответствии с назначением"
Длина зонда [mm]	28
Давление в резервуаре [bar]	-1...40; (применения, попадающие под действие Немецкого федерального закона о воде : -0,5...10 bar)
Масло	
Температура измеряемой среды [°C]	-25...100; (применения, попадающие под действие Немецкого федерального закона о воде : 0...100 °C)
Кратковременная температура среды [°C]	-25...150; (1 h; применения, попадающие под действие Немецкого федерального закона о воде : 0...100 °C)
Вода	
Температура измеряемой среды [°C]	-25...85; (применения, попадающие под действие Немецкого федерального закона о воде : 0...85 °C)
Кратковременная температура среды [°C]	-25...150; (1 h; применения, попадающие под действие Немецкого федерального закона о воде : 0...100 °C)

LMT292



Датчик для обнаружения предельного уровня

LMBCE-A34E-QPKG-2/US

Электронные данные		
Рабочее напряжение [V]	18...30 DC	
Потребление тока [mA]	< 50	
Класс защиты	III	
Защита от переплюсовки	да	
Принцип измерения	емкостный	
Входы/выходы		
Количество входов и выходов	Количество цифровых выходов: 2	
Выходы		
Общее количество выходов	2	
Выходной сигнал	коммутационный сигнал; IO-Link	
Электрическое исполнение	PNP	
Количество цифровых выходов	2	
Макс. падение напряжения коммутационного выхода DC [V]	2,5	
Постоянный ток нагрузки коммутационного выхода DC [mA]	100	
Защита от короткого замыкания	да	
Тип защиты от короткого замыкания	тактовый	
Защита от перегрузок по току	да	
Диапазон измерения/настройки		
Заводская настройка	жидкости на водной основе	
Время реакции		
Время отклика [s]	< 0,5	
Интерфейсы		
Коммуникационный интерфейс	IO-Link	
Способ передачи	COM2 (38,4 kBaud)	
IO-Link проверка	1.1	
Стандарт SDCI	IEC 61131-9	
Профили	Smart Sensor: Process Data Variable; Device Identification	
SIO режим	да	
Нужный тип порта	A	
Аналоговые рабочие данные	1	
Бинарные рабочие данные	2	
Миним.время рабочего цикла [ms]	2,3	
Поддерживаемые DeviceID	Режим работы по умолчанию	ID прибора 449

LMT292



Датчик для обнаружения предельного уровня

LMBCE-A34E-QPKG-2/US

Условия эксплуатации	
Температура окружающей среды [°C]	-20...85
Примечание к температуре окружающей среды	Температура измеряемой среды 100...150 °C
Температура хранения [°C]	-40...85
Степень защиты	IP 68; IP 69K

Испытания / одобрения		
Разрешение	WHG; Сертификат General building authority; предотвращение переполнения	
ЭМС	DIN EN 61000-6-2	
	DIN EN 61000-6-4	открытые резервуары
	DIN EN 61000-6-3	закрытые резервуары
Ударопрочность	DIN EN 60068-2-27	50 г (11 ms)
Вибропрочность	DIN EN 60068-2-6	20 г (10...2000 Hz)
MTTF [годы]	222,77	
Сертификат UL	Регистрационный номер UL	H001

Механические данные	
Вес [g]	295,5
Материал	нерж. сталь (1.4404 / 316L); PEEK; PEI; FKM
Материалы корпуса в контакте с изм. средой	PEEK; характеристика поверхности: Ra < 0,8 / Rz 4
Подключение к процессу	G 3/4 внешняя резьба

Дисплей / Элементы управления		
Дисплей	Состояние выхода	светодиод, жёлтый
	Рабочее состояние	светодиод, зелёный

Примечания	
Упаковочная величина	1 шт.

электрическое подключение

Разъем: 1 x M12; Контакты: позолоченный



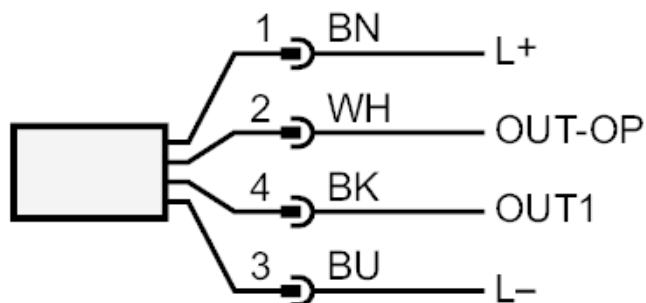
LMT292



Датчик для обнаружения предельного уровня

LMBCE-A34E-QPKG-2/US

Соединение



OUT1: Коммутационный выход

OUT-OP: Коммутационный выход предотвращение переполнения в соответствии с Немецким федеральным законом о воде (WHG)

Цвета в соответствии с DIN EN 60947-5-2

Цвета жил :

BK = черный
BN = коричневый
BU = синий
WH = белый