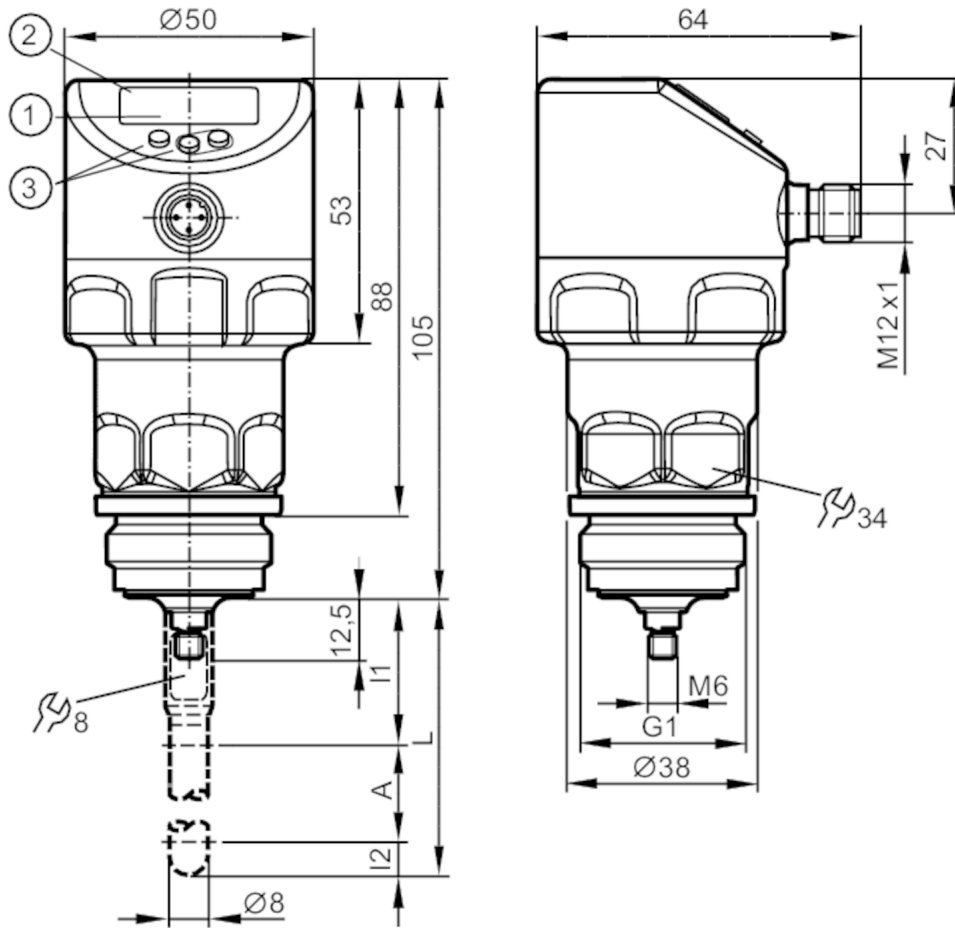


# LR2759



## Датчик уровня (управляемый микроволновой радар)

LR0000B-EA01AKSKG/US



- 1 буквенно-цифровой дисплей 4-значный
- 2 LEDs Дисплей / Состояние выхода
- 3 Кнопки для программирования
- A Активная область
- I1 / Неактивные диапазоны
- I2



EC 1935/2004 EHEDG Certified



IO-Link



### Характеристики

Количество входов и выходов	Количество цифровых выходов: 1; Количество аналоговых выходов: 1
Длина зонда L [mm]	150...2000
Подключение к процессу	G 1 Aseptoflex Vario

### Приложение

Особенности	позолоченные контакты
Среда	Жидкие среды
Диэлектрическая постоянная среды	> 5
Рекомендуемые среды	Вода; жидкости на водной основе
Температура измеряемой среды [°C]	-40...150; (Для применения в среде, соответствующей стандартам 3A, температура среды была ограничена на 121 °C и необходима COP-очистка. )
Давление в резервуаре [bar]	-1...40



## Датчик уровня (управляемый микроволновой радар)

LR0000B-EA01AKSKG/US

Электронные данные		
Рабочее напряжение	[V]	18...30 DC
Потребление тока	[mA]	< 50
Класс защиты		III
Защита от переплюсовки		да
Время задержки включения питания	[s]	< 3
Принцип измерения		управляемый микроволновой радар

Входы/выходы	
Количество входов и выходов	Количество цифровых выходов: 1; Количество аналоговых выходов: 1

Выходы	
Общее количество выходов	2
Выходной сигнал	коммутационный сигнал; аналоговый сигнал; IO-Link
Электрическое исполнение	PNP/NPN
Количество цифровых выходов	1
Функция выходного сигнала	нормально открытый / нормально закрытый; (параметризуемый)
Макс. падение напряжения коммутационного выхода DC	[V] 2,5
Постоянный ток нагрузки коммутационного выхода DC	[mA] 150; (200 (...60 °C))
Количество аналоговых выходов	1
Аналоговый выход по току	[mA] 4...20, обратимый; (масштабируемый)
Наиб. нагрузка	[Ω] 500
Заводская настройка	Электрическое исполнение: NPN
Защита от короткого замыкания	да
Тип защиты от короткого замыкания	тактовый
Защита от перегрузок по току	да

Диапазон измерения/настройки	
Длина зонда L	[mm] 150...2000
Активный диапазон A	[mm] L-40
Неактивная область I1 / I2	[mm] 30 / 10
Частота дискретизации	[Hz] 4
Настройка параметров в пределах	
Точка срабатывания SP	[mm] 15...L-30
Точка сброса rP	[mm] 10... L-35
С шагом в	[mm] 1
Гистерезис	[mm] > 5



## Датчик уровня (управляемый микроволновой радар)

LR0000B-EA01AKSKG/US

Точность/ погрешность		
Погрешность измерения	[mm]	± 7
Погрешность смещения	[mm]	5
Разрешение	[mm]	1
Нулевой сигнал (ток)	[mA]	4,0
Полный сигнал (ток)	[mA]	20
Температурный дрейф на каждые 10 K		± 0,2 %
Интерфейсы		
Коммуникационный интерфейс		IO-Link
Способ передачи		COM2 (38,4 kBaud)
IO-Link проверка		1.1
Стандарт SDCI		IEC 61131-9
Профили		Smart Sensor: Process Data Variable; Device Identification, Device Diagnosis
SIO режим		да
Нужный тип порта		A
Аналоговые рабочие данные		1
Бинарные рабочие данные		2
Миним. время рабочего цикла	[ms]	2,3
Поддерживаемые DeviceID	Режим работы по умолчанию	ID прибора 643
Условия эксплуатации		
Температура окружающей среды	[°C]	-40...80
Температура хранения	[°C]	-40...100
Степень защиты		IP 68; IP 69K
Испытания / одобрения		
ЭМС	DIN EN 61000-6-2	
	DIN EN 61000-6-3	: в металлическом резервуаре
	DIN EN 61000-6-4	: в пластиковом резервуаре
Ударопрочность	DIN EN 60068-2-27	50 г (11 ms) / 20 г (6 ms) с опорным зондом 0,5 м
Вибропрочность	DIN EN 60068-2-6	20 г (10...2000 Hz) / 1 г (5...200 Гц) с опорным зондом 0,5 м
MTTF	[годы]	216
Механические данные		
Вес	[g]	396,5
Материал		нерж. сталь (1.4404 / 316L); PEI; PFA; PBT (полибутилентерефталат); FKM
Материалы корпуса в контакте с изм. средой		нерж. сталь (1.4404 / 316L); PEEK; EPDM
Подключение к процессу		G 1 Aseptoflex Vario
Характеристика поверхности Ra/Rz частей в контакте со средой		< 0,8

# LR2759



## Датчик уровня (управляемый микроволновой радар)

LR0000B-EA01AKSKG/US

### Дисплеи / Элементы управления

Дисплей	Дисплей	3 x светодиод, зелёный
	Состояние выхода	2 x светодиод, жёлтый
	Уровень заполнения	буквенно-цифровой дисплей, 4-значный
	параметрирование	буквенно-цифровой дисплей, 4-значный

### Примечания

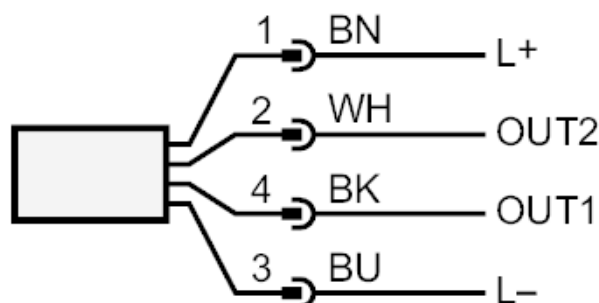
Упаковочная величина	1 шт.
----------------------	-------

### электрическое подключение

Разъем: 1 x M12; Контакты: позолоченый



### Соединение



OUT1: Коммутационный выход IO-Link  
OUT2: Коммутационный выход Аналоговый выход  
Цвета в соответствии с DIN EN 60947-5-2

Цвета жил :

BK = черный  
BN = коричневый  
BU = синий  
WH = белый

# LR2759



## Датчик уровня (управляемый микроволновой радар)

LR0000B-EA01AKSKG/US

### диаграммы и графики

Отклонение измерения D в пределах диапазона активных стержней

