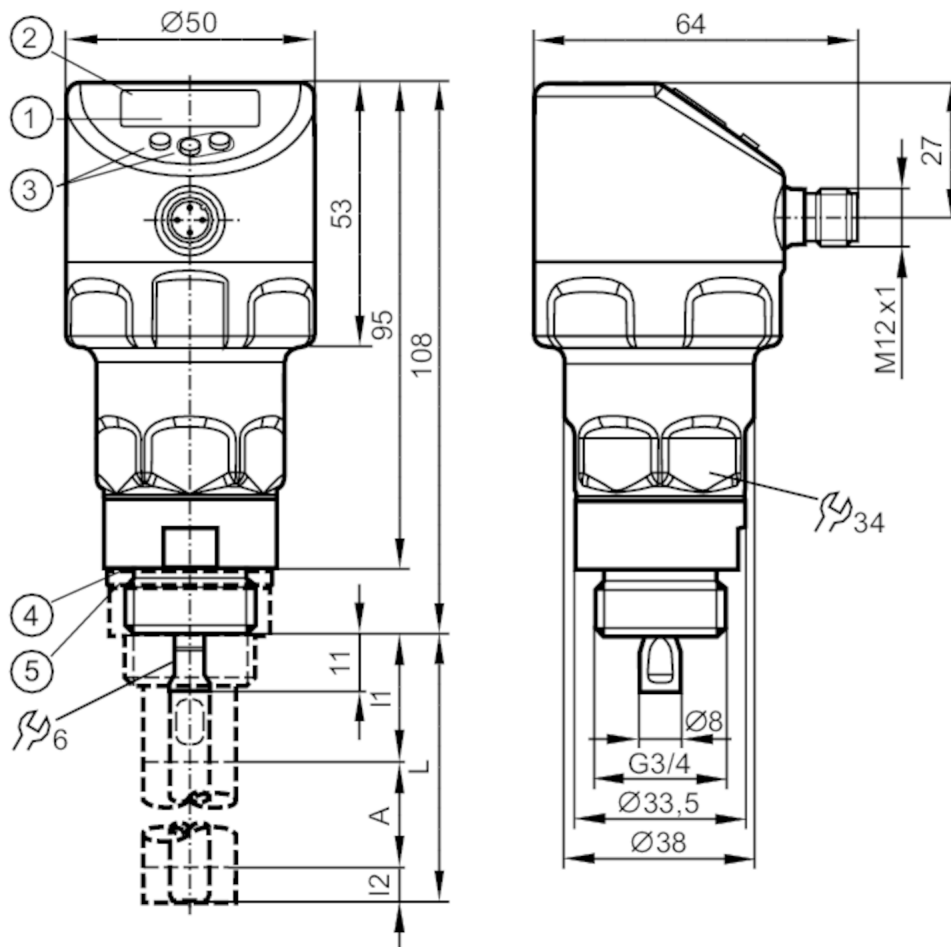


LR2059



Датчик уровня (управляемый микроволновой радар)

LR0000B-ER34AKSKG/US



- 1 буквенно-цифровой дисплей 4-значный
- 2 LEDs Дисплей / Состояние выхода
- 3 Кнопки для программирования
- 4 Уплотнение
- 5 дополнительное уплотнение для использования с коаксиальной трубкой
- A Активная область
- I1 / Неактивные диапазоны
- I2



Характеристики

Количество входов и выходов	Количество цифровых выходов: 1; Количество аналоговых выходов: 1
Длина зонда L [mm]	150...2000
Подключение к процессу	G 3/4 внешняя резьба



Датчик уровня (управляемый микроволновой радар)

LR0000B-ER34AKSKG/US

Приложение	
Особенности	позолоченные контакты
Среда	Жидкие среды; маслосодержащие среды; жидкости на водной основе
Диэлектрическая постоянная среды	$\geq 1,8$; (для среды с диэлектрической постоянной 1.8...5 (напр. масла), для работы необходима коаксиальная трубка)
Рекомендуемые среды	Вода; жидкости на водной основе; масла; маслосодержащие среды
Температура измеряемой среды [°C]	-20...100
Давление в резервуаре [bar]	-1...16
Электронные данные	
Рабочее напряжение [V]	18...30 DC
Потребление тока [mA]	< 50
Класс защиты	III
Защита от переплюсовки	да
Время задержки включения питания [s]	< 3
Принцип измерения	управляемый микроволновой радар
Входы/выходы	
Количество входов и выходов	Количество цифровых выходов: 1; Количество аналоговых выходов: 1
Выходы	
Общее количество выходов	2
Выходной сигнал	коммутационный сигнал; аналоговый сигнал; IO-Link
Электрическое исполнение	PNP/NPN
Количество цифровых выходов	1
Функция выходного сигнала	нормально открытый / нормально закрытый; (параметризуемый)
Макс. падение напряжения коммутационного выхода DC [V]	2,5
Постоянный ток нагрузки коммутационного выхода DC [mA]	150; (200 (...60 °C))
Количество аналоговых выходов	1
Аналоговый выход по току [mA]	4...20, обратимый; (масштабируемый)
Наиб. нагрузка [Ω]	500
Заводская настройка	Электрическое исполнение: NPN
Защита от короткого замыкания	да
Тип защиты от короткого замыкания	тактовый
Защита от перегрузок по току	да



Датчик уровня (управляемый микроволновой радар)

LR0000B-ER34AKSKG/US

Диапазон измерения/настройки		
Длина зонда L [mm]	150...2000	
Активный диапазон A [mm]	L-40 (L-60); (при настройке на масло или маслосодержащие среды)	
Неактивная область I1 / I2 [mm]	30 / 10 (30); (при настройке на масло или маслосодержащие среды)	
Частота дискретизации [Hz]	4	
Настройка параметров в пределах		
Точка срабатывания SP [mm]	≥ 15 (35) / $\leq L-30$	
Примечание к точке установки SP	при настройке на масло или маслосодержащие среды	
Точка сброса rP [mm]	≥ 10 (30) / $\leq L-35$	
Примечание к точке сброса rP	при настройке на масло или маслосодержащие среды	
С шагом в [mm]	1	
Гистерезис [mm]	> 5	
Точность/ погрешность		
Погрешность измерения [mm]	± 7	
Погрешность смещения [mm]	5	
Разрешение [mm]	1	
Нулевой сигнал (ток) [mA]	4,0	
Полный сигнал (ток) [mA]	20	
Температурный дрейф на каждые 10 K	$\pm 0,2$ %	
Интерфейсы		
Коммуникационный интерфейс	IO-Link	
Способ передачи	COM2 (38,4 kBaud)	
IO-Link проверка	1.1	
Стандарт SDCI	IEC 61131-9	
Профили	Smart Sensor: Process Data Variable; Device Identification, Device Diagnosis	
SIO режим	да	
Нужный тип порта	A	
Аналоговые рабочие данные	1	
Бинарные рабочие данные	2	
Миним. время рабочего цикла [ms]	2,3	
Поддерживаемые DeviceID	Режим работы по умолчанию	ID прибора
		644
Условия эксплуатации		
Температура окружающей среды [°C]	-40...80	
Температура хранения [°C]	-40...100	
Степень защиты	IP 68; IP 69K	

LR2059



Датчик уровня (управляемый микроволновой радар)

LR0000B-ER34AKSKG/US

Испытания / одобрения

ЭМС	DIN EN 61000-6-2	
	DIN EN 61000-6-3	: в металлическом резервуаре
	DIN EN 61000-6-4	: в пластиковом резервуаре
Ударопрочность	DIN EN 60068-2-27	50 г (11 ms) / 20 г (6 мс) с опорным зондом 0,5 м
Вибропрочность	DIN EN 60068-2-6	20 г (10...2000 Hz) / 1 г (5...200 Гц) с опорным зондом 0,5 м
MTTF [годы]		216

Механические данные

Вес [g]	438
Материал	нерж. сталь (1.4404 / 316L); PEI; PFA; PBT (полибутилентерефталат); FKM
Материалы корпуса в контакте с изм. средой	нерж. сталь (1.4404 / 316L); нерж. сталь (1.4435 / 316L); PTFE (тефлон); FKM
Подключение к процессу	G 3/4 внешняя резьба

Дисплеи / Элементы управления

Дисплей	Дисплей	3 x светодиод, зелёный
	Состояние выхода	2 x светодиод, жёлтый
	Уровень заполнения	буквенно-цифровой дисплей, 4-значный
	параметрирование	буквенно-цифровой дисплей, 4-значный

Примечания

Упаковочная величина	1 шт.
----------------------	-------

электрическое подключение

Разъем: 1 x M12; Контакты: позолоченый





Датчик уровня (управляемый микроволновой радар)

LR0000B-ER34AKSKG/US

Соединение



OUT1: Коммутационный выход IO-Link
 OUT2: Коммутационный выход Аналоговый выход

Цвета в соответствии с DIN EN 60947-5-2

Цвета жил :

- BK = черный
- BN = коричневый
- BU = синий
- WH = белый

диаграммы и графики

Отклонение измерения D в пределах диапазона активных стержней

